

SNI 03 – 2847 - 2002

SNI STANDAR NASIONAL INDONESIA

**Tata Cara Perhitungan Struktur Beton
Untuk Bangunan Gedung
(Beta Version)**

Bandung, Desember 2002

Tata cara perencanaan struktur beton untuk bangunan gedung

Daftar isi	i
Daftar tabel	xi
Daftar gambar	xii
Prakata	xiv
1	Ruang lingkup	1
2	Acuan normatif	1
3	Istilah dan definisi	4
4	Persyaratan-persyaratan	13
4.1	Perencanaan struktur.....	13
4.2	Penanggung jawab perhitungan	13
5	Bahan	14
5.1	Pengujian bahan	14
5.2	Semen.....	14
5.3	Agregat	14
5.4	Air.....	15
5.5	Baja tulangan	15
5.6	Bahan tambahan.....	18
5.7	Penyimpanan bahan-bahan.....	19
6	Persyaratan keawetan beton	20
6.1	Rasio semen-air	20
6.2	Pengaruh lingkungan	20
6.3	Pengaruh lingkungan yang mengandung sulfat.....	20
6.4	Perlindungan tulangan terhadap korosi	21

7	Kualitas, pencampuran, dan pengecoran	22
7.1	Umum	22
7.2	Pemilihan proporsi campuran beton	22
7.3	Perancangan proporsi campuran berdasarkan pengalaman lapangan dan/atau hasil campuran uji	23
7.4	Perancangan campuran tanpa berdasarkan data lapangan atau campuran percobaan	27
7.5	Reduksi kuat rata-rata.....	27
7.6	Evaluasi dan penerimaan beton	27
7.7	Persiapan peralatan dan tempat penyimpanan	30
7.8	Pencampuran.....	30
7.9	Pengantaran	31
7.10	Pengecoran.....	31
7.11	Perawatan beton	32
7.12	Persyaratan cuaca panas	32
8	Cetakan, pipa tertanam, dan siar pelaksanaan	33
8.1	Perencanaan cetakan	33
8.2	Pembongkaran cetakan dan penopang serta penopangan kembali.....	33
8.3	Saluran dan pipa yang ditanam dalam beton	34
8.4	Siar pelaksanaan	36
9	Detail penulangan.....	37
9.1	Kait standar.....	37
9.2	Diameter bengkokan minimum	37
9.3	Cara pembengkokan	38
9.4	Kondisi permukaan baja tulangan.....	38
9.5	Penempatan tulangan.....	38
9.6	Batasan spasi tulangan	39
9.7	Pelindung beton untuk tulangan	40

9.8	Detail tulangan khusus untuk kolom	44
9.9	Sambungan	45
9.10	Tulangan lateral pada komponen struktur tekan.....	45
9.11	Penulangan lateral untuk komponen struktur lentur	48
9.12	Tulangan susut dan suhu.....	48
9.13	Tulangan khusus untuk integritas struktur	49
10	Analisis dan perencanaan	51
10.1	Perencanaan.....	51
10.2	Pembebanan.....	51
10.3	Metode analisis	51
10.4	Redistribusi momen negatif pada balok lentur non-prategang menerus ..	53
10.5	Modulus elastisitas.....	54
10.6	Kekakuan	54
10.7	Panjang bentang.....	54
10.8	Kolom.....	55
10.9	Pengaturan beban hidup.....	56
10.10	Konstruksi balok-T	56
10.11	Konstruksi pelat rusuk.....	57
10.12	Penutup lantai yang terpisah	58
11	Ketentuan mengenai kekuatan dan kemampuan layan.....	59
11.1	Umum	59
11.2	Kuat perlu.....	59
11.3	Kuat rencana.....	61
11.4	Kuat rencana tulangan	62
11.5	Kontrol terhadap lendutan.....	62
12	Beban lentur dan aksial	69
12.1	Umum	69
12.2	Asumsi dalam perencanaan	69

12.3	Prinsip perencanaan	70
12.4	Jarak antara pendukung lateral untuk komponen struktur lentur	71
12.5	Tulangan minimum pada komponen struktur lentur.....	71
12.6	Distribusi tulangan lentur pada balok dan pelat satu arah	72
12.7	Komponen struktur lentur tinggi	74
12.8	Dimensi rencana untuk komponen struktur tekan.....	75
12.9	Pembatasan untuk tulangan komponen struktur tekan.....	75
12.10	Pengaruh kelangsingan pada komponen struktur tekan.....	76
12.11	Perbesaran momen – Umum.....	76
12.12	Perbesaran momen – Rangka portal tak bergoyang	79
12.13	Perbesaran momen – Rangka portal bergoyang	80
12.14	Komponen struktur dengan beban aksial yang mendukung sistem pelat.	82
12.15	Penyaluran beban kolom melalui sistem pelat lantai	82
12.16	Komponen struktur tekan komposit	83
12.17	Kuat tumpu.....	85
13	Geser dan puntir	87
13.1	Kuat geser.....	87
13.2	Beton ringan	88
13.3	Kuat geser yang disumbangkan oleh beton untuk komponen struktur non-prategang	89
13.4	Kuat geser yang disumbangkan beton pada komponen struktur prategang	90
13.5	Kuat geser yang disumbangkan oleh tulangan geser.....	92
13.6	Perencanaan untuk puntir	95
13.7	Geser – Friksi.....	101
13.8	Ketentuan khusus untuk komponen struktur lentur tinggi	103
13.9	Ketentuan khusus untuk konsol pendek	105
13.10	Ketentuan khusus untuk dinding.....	106

13.11	Penyaluran momen ke kolom	108
13.12	Ketentuan khusus untuk pelat dan fondasi telapak	109
14	Penyaluran dan penyambungan tulangan	117
14.1	Penyaluran tulangan – Umum	117
14.2	Penyaluran batang ulir dan kawat ulir yang berada dalam kondisi tarik...	117
14.3	Penyaluran batang ulir yang berada dalam kondisi tekan	119
14.4	Penyaluran bundel tulangan	120
14.5	Penyaluran tulangan berkait dalam kondisi tarik	120
14.6	Angkur mekanis	122
14.7	Penyaluran jaring kawat ulir yang berada dalam kondisi tarik	122
14.8	Penyaluran jaring kawat polos yang berada dalam kondisi tarik	123
14.9	Penyaluran <i>strand</i> prategang.....	124
14.10	Penyaluran tulangan lentur – Umum	124
14.11	Penyaluran tulangan momen positif.....	126
14.12	Penyaluran tulangan momen negatif	127
14.13	Penyaluran tulangan badan	128
14.14	Sambungan tulangan – Umum	130
14.15	Sambungan batang dan kawat ulir dalam kondisi tarik.....	131
14.16	Sambungan batang ulir dalam kondisi tekan	133
14.17	Ketentuan khusus untuk sambungan pada kolom	134
14.18	Sambungan lewatan jaring kawat ulir dalam kondisi tarik	135
14.19	Sambungan lewatan jaring kawat polos dalam kondisi tarik.....	136
15	Sistem pelat dua arah.....	137
15.1	Umum	137
15.2	Beberapa definisi	137
15.3	Penulangan pelat	138
15.4	Bukaan pada sistem pelat.....	141
15.5	Cara perencanaan	142

15.6	Cara perencanaan langsung.....	143
15.7	Cara rangka ekuivalen	149
16	Dinding.....	154
16.1	Lingkup	154
16.2	Umum	154
16.3	Tulangan minimum	155
16.4	Dinding yang direncanakan sebagai komponen struktur tekan	156
16.5	Metode perencanaan empiris	156
16.6	Dinding non-pendukung.....	157
16.7	Fungsi dinding sebagai balok	157
16.8	Perencanaan alternatif untuk dinding langsing	157
17	Fondasi telapak.....	160
17.1	Lingkup	160
17.2	Beban dan reaksi	160
17.3	Fondasi telapak yang mendukung kolom atau <i>pedestal</i> yang berbentuk lingkaran atau segi banyak beraturan.....	160
17.4	Momen pada fondasi telapak.....	160
17.5	Geser pada fondasi telapak	161
17.6	Penyaluran tulangan dalam fondasi telapak	162
17.7	Tebal minimum fondasi telapak	162
17.8	Penyaluran gaya-gaya pada dasar kolom, dinding, atau <i>pedestal</i> bertulang.....	163
17.9	Fondasi telapak miring atau berundak.....	164
17.10	Kombinasi fondasi telapak dan fondasi pelat penuh.....	164
18	Beton pracetak.....	165
18.1	Lingkup	165
18.2	Umum	165
18.3	Distribusi gaya-gaya pada komponen-komponen struktur.....	165

18.4	Perencanaan komponen struktur	166
18.5	Integritas struktural	166
18.6	Perencanaan sambungan dan tumpuan	168
18.7	Benda-benda yang ditanam sesudah pengecoran beton	169
18.8	Penandaan dan identifikasi	170
18.9	Penanganan	170
18.10	Evaluasi kekuatan konstruksi pracetak	170
19	Komponen struktur lentur beton komposit	171
19.1	Lingkup	171
19.2	Umum	171
19.3	Penopangan	172
19.4	Kuat geser vertikal	172
19.5	Kuat geser horizontal	172
19.6	Sengkang pengikat untuk geser horizontal	173
20	Beton prategang	174
20.1	Lingkup	174
20.2	Umum	174
20.3	Asumsi perencanaan	175
20.4	Tegangan izin beton untuk komponen struktur lentur	175
20.5	Tegangan izin tendon prategang	176
20.6	Kehilangan prategang	177
20.7	Kuat lentur	178
20.8	Batasan tulangan pada komponen struktur lentur	181
20.9	Tulangan non-prategang minimum	181
20.10	Struktur statis tak-tentu	183
20.11	Komponen struktur tekan - Kombinasi gaya lentur dan aksial	184
20.12	Sistem pelat	185
20.13	Daerah pengankuran tendon pasca tarik	185

20.14	Perencanaan daerah pengangkuran untuk <i>strand</i> tunggal atau batang tunggal diameter 16 mm	189
20.15	Perencanaan daerah pengangkuran untuk tendon <i>strand</i> majemuk	190
20.16	Perlindungan terhadap karat untuk tendon prategang tanpa lekatan	191
20.17	Selongsong untuk sistem pasca-tarik	191
20.18	<i>Grout</i> untuk tendon prategang dengan lekatan	191
20.19	Perlindungan untuk tendon prategang.....	192
20.20	Pemberian dan pengukuran gaya prategang.....	192
20.21	Angkur dan penyambung (<i>coupler</i>) pada sistem pasca tarik.....	193
20.22	Sistem pasca tarik luar.....	194
21	Komponen struktur cangkang dan pelat lipat.....	195
21.1	Lingkup dan definisi struktur cangkang dan pelat lipat didefinisikan dan harus mengikuti butir-butir berikut.....	195
21.2	Analisis dan perencanaan.....	196
21.3	Kuat rencana bahan.....	197
21.4	Tulangan cangkang	197
21.5	Pelaksanaan konstruksi	199
22	Evaluasi kekuatan dari struktur yang telah berdiri.....	200
22.1	Evaluasi kekuatan - Umum	200
22.2	Penentuan dimensi struktur dan sifat bahan yang diperlukan	200
22.3	Prosedur uji beban	201
22.4	Kriteria pembebanan.....	202
22.5	Syarat penerimaan.....	202
22.6	Ketentuan untuk tingkat pembebanan yang lebih rendah.....	203
22.7	Keamanan.....	203
23	Ketentuan khusus untuk perencanaan gempa.....	204
23.1	Definisi	204
23.2	Ketentuan umum.....	206

23.3	Komponen struktur lentur pada Sistem Rangka Pemikul Momen Khusus (SRPMK).....	208
23.4	Komponen struktur yang menerima kombinasi lentur dan beban aksial pada SRPMK	212
23.5	Hubungan balok-kolom pada SRPMK	216
23.6	Dinding struktural beton khusus dan balok perangkai khusus.....	218
23.7	Diafragma dan rangka batang struktural.....	223
23.8	Fondasi	226
23.9	Komponen struktur yang tidak direncanakan untuk memikul beban gempa.....	228
23.10	Ketentuan-ketentuan untuk Sistem Rangka Pemikul Momen Menengah (SRPMM)	229
24	Beton polos struktural	234
24.1	Ruang lingkup	234
24.2	Batasan.....	234
24.3	Sambungan.....	235
24.4	Metode perencanaan	235
24.5	Kuat rencana.....	236
24.6	Dinding.....	238
24.7	Fondasi telapak.....	239
24.8	<i>Pedestal</i>	240
24.9	Komponen struktur pracetak.....	240
24.10	Beton polos pada struktur tahan gempa	241
25	Metode desain alternatif	242
25.1	Ruang lingkup	242
25.2	Umum	242
25.3	Tegangan izin untuk beban kerja	242
25.4	Panjang penyaluran dan sambungan lewatan untuk tulangan	243

25.5	Lentur.....	243
25.6	Komponen tekan dengan atau tanpa lentur.....	244
25.7	Geser dan puntir	244
Notasi	251

Daftar tabel

Tabel	Judul	Halaman
Tabel 1	Persyaratan untuk pengaruh lingkungan khusus.....	20
Tabel 2	Persyaratan untuk beton yang dipengaruhi oleh lingkungan yang mengandung sulfat.....	21
Tabel 3	Kandungan ion klorida maksimum untuk perlindungan baja tulangan terhadap korosi	21
Tabel 4	Faktor modifikasi untuk deviasi standar jika jumlah pengujian kurang dari 30 contoh	24
Tabel 5	Kuat tekan rata-rata perlu jika data tidak tersedia untuk menetapkan deviasi standar	24
Tabel 6	Diameter bengkokan minimum	38
Tabel 7	Toleransi untuk tinggi selimut beton	39
Tabel 8	Tebal minimum balok non-prategang atau pelat satu arah bila lendutan tidak dihitung	63
Tabel 9	Lendutan izin maksimum	65
Tabel 10	Tebal minimum pelat tanpa balok interior	66
Tabel 11	Panjang penyaluran batang ulir dan kawat ulir	117
Tabel 12	Panjang lewatan tarik.....	132
Tabel 13	Distribusi momen total terfaktor	145
Tabel 14	Koefisien friksi tendon pasca tarik untuk digunakan pada persamaan 107 atau persamaan 108	178

Daftar gambar

Gambar	Judul	Halaman
Gambar 1	Diagram alir untuk perancangan proporsi campuran.....	26
Gambar 2	Spasi antara tulangan-tulangan longitudinal kolom	47
Gambar 3	Terminologi balok/pelat satu arah di atas banyak tumpuan.....	52
Gambar 4	Luas tarik efektif beton.....	74
Gambar 5	Faktor panjang efektif, k	78
Gambar 6	Penentuan A_2 pada permukaan penumpu miring atau berundak	86
Gambar 7	Lokasi geser maksimum untuk perencanaan	88
Gambar 8	Jenis momen puntir.....	96
Gambar 9	Definisi A_{oh}	98
Gambar 10	Geser friksi.....	102
Gambar 11	Parameter geometri konsol pendek.....	105
Gambar 12	Nilai β_c untuk daerah pembebanan yang bukan persegi	110
Gambar 13	Pengaturan tulangan geser pelat pada kolom dalam	111
Gambar 14	Pengaturan tulangan geser pelat pada kolom tepi	112
Gambar 15	Pengaruh bukaan dan tepi bebas.....	114
Gambar 16	Distribusi tegangan geser	116
Gambar 17	Detail kaitan untuk penyaluran kait standar	121
Gambar 18	Penyaluran jaring kawat ulir.....	123
Gambar 19	Penyaluran jaring kawat polos	123
Gambar 20	Elemen struktur yang sangat bergantung pada angkur ujung	125
Gambar 21	Penyaluran tulangan momen negatif	127
Gambar 22	Angkur pada daerah serat tekan untuk tulangan sengkang - U yang menggunakan jaring kawat	128
Gambar 23	Angkur untuk sengkang jaring kawat berkaki tunggal.....	129
Gambar 24	Spasi bersih antara batang-batang yang disambung	132

Gambar 25	Sambungan lewatan jaring kawat ulir	135
Gambar 26	Sambungan lewatan jaring kawat polos	136
Gambar 27	Bagian pelat yang diperhitungkan sesuai 15.2(4).....	138
Gambar 28	Detail tulangan pada pelat tanpa balok.....	140
Gambar 29	Contoh penampang persegi ekuivalen untuk komponen-komponen pendukung	144
Gambar 30	Luas tributari pembebanan untuk perhitungan geser pada balok dalam	148
Gambar 31	Definisi rangka ekuivalen	149
Gambar 32	Kolom ekuivalen.....	152
Gambar 33	Pengaturan tulangan pengikat tarik pada struktur panel	168
Gambar 34	Panjang landasan	169
Gambar 35	Skema penampang.....	175
Gambar 36	Skema penampang dalam keadaan lentur batas	179
Gambar 37	Daerah angkur	186
Gambar 38	Pengaruh dari perubahan potongan penampang	187
Gambar 39	Contoh model penunjang dan pengikat	188
Gambar 40	Contoh sengkang tertutup yang dipasang bertumpuk	210
Gambar 41	Perencanaan geser untuk balok-kolom.....	211
Gambar 42	Contoh tulangan transversal pada kolom	214
Gambar 43	Luas efektif hubungan balok-kolom	217
Gambar 44	Dinding dengan bukaan.....	220
Gambar 45	Perhitungan rasio tulangan utama pada tepi dinding tipikal	222
Gambar 46	Balok perangkai dengan kelompok tulangan yang disusun secara diagonal.....	222
Gambar 47	Gaya lintang rencana untuk SRPMM	230
Gambar 48	Lokasi tulangan pada konstruksi pelat dua arah.....	232
Gambar 49	Pengaturan tulangan pada pelat.....	233

Tata cara perencanaan struktur beton untuk bangunan gedung

1 Ruang lingkup

Tata cara ini meliputi persyaratan-persyaratan umum serta ketentuan teknis perencanaan dan pelaksanaan struktur beton untuk bangunan gedung atau stuktur bangunan lain yang mempunyai kesamaan karakter dengan struktur bangunan gedung.

2 Acuan normatif

SK SNI S-05-1989-F, *Standar spesifikasi bahan bangunan bagian B (bahan bangunan dari besi/baja).*

SNI 03 2492 1991, *Metode pengambilan benda uji beton inti*

SNI 03-1726-1989, *Tata cara perencanaan ketahanan gempa untuk rumah dan gedung.*

SNI 03-1727-1989-F, *Tata cara perencanaan pembebanan untuk rumah dan gedung.*

SNI 03-1974-1990, *Metode pengujian kuat tekan beton.*

SNI 03-2458-1991, *Metode pengujian pengambilan contoh untuk campuran beton segar.*

SNI 03-2461-1991, *Spesifikasi agregat ringan untuk beton struktur.*

SNI 03-2492-1991, *Metode pembuatan dan perawatan benda uji beton di laboratorium.*

SNI 03-2496-1991, *Spesifikasi bahan tambahan pembentuk gelembung untuk beton.*

SNI 03-2834-1992, *Tata cara pembuatan rencana campuran beton normal.*

SNI 03-3403-1991-03, *Metode pengujian kuat tekan beton inti pemboran.*

SNI 03-3403-1994, *Metode pengujian kuat tekan beton inti.*

SNI 03-4433-1997, *Spesifikasi beton siap pakai.*

SNI 03-4810-1998, *Metode pembuatan dan perawatan benda uji di lapangan.*

SNI 07-0052-1987, *Baja kanal bertepi bulat canai panas, mutu dan cara uji.*

SNI 07-0068-1987, *Pipa baja karbon untuk konstruksi umum, mutu dan cara uji.*

SNI 07-0722-1989, *Baja canai panas untuk konstruksi umum.*

SNI 07-3014-1992, *Baja untuk keperluan rekayasa umum.*

SNI 07-3015-1992, *Baja canai panas untuk konstruksi dengan pengelasan.*

SNI 15-2049-1994, *Semen portland.*

ANSI/AWS D1.4, *Tata cara pengelasan – Baja tulangan.*

ASTM A 184M, *Standar spesifikasi untuk anyaman batang baja ulir yang difabrikasi untuk tulangan beton bertulang.*

ASTM A 185, *Standar spesifikasi untuk serat baja polos untuk beton bertulang.*

ASTM A 242M, *Standar spesifikasi untuk baja struktural campuran rendah mutu tinggi.*

ASTM A 36M-94, *Standar spesifikasi untuk baja karbon struktural.*

ASTM A 416M, *Standar spesifikasi untuk strand baja, tujuh kawat tanpa lapisan untuk beton prategang.*

ASTM A 421, *Standar spesifikasi untuk kawat baja penulangan - Tegangan tanpa pelapis untuk beton prategang.*

ASTM A 496-94, *Standar spesifikasi untuk kawat baja untuk beton bertulang.*

ASTM A 497-94a, *Standar spesifikasi untuk jaring kawat las ulir untuk beton bertulang.*

ASTM A 500, *Standar spesifikasi untuk las bentukan dingin dan konstruksi pipa baja karbon tanpa sambungan.*

ASTM A 501-93, *Standar spesifikasi untuk las canai-panas dan dan pipa baja karbon struktural tanpa sambungan.*

ASTM A 53, *Standar spesifikasi untuk pipa, baja, hitam dan pencelupan panas, zinc pelapis las dan tanpa sambungan.*

ASTM A 572M, *Standar spesifikasi untuk baja struktural mutu tinggi campuran columbium-vanadium.*

ASTM A 588M, *Standar spesifikasi untuk baja struktural campuran rendah mutu tinggi dengan kuat leleh minimum 345 MPa pada ketebalan 100 mm.*

ASTM A 615M, *Standar spesifikasi untuk tulangan baja ulir dan polos gilas untuk beton bertulang*

ASTM A 616M-96a, *Standar spesifikasi untuk rel baja ulir dan polos untuk, bertulang termasuk keperluan tambahan S1.*

ASTM A 617M, *Standar spesifikasi untuk serat baja ulir dan polos untuk beton bertulang.*

ASTM A 645M-96a, *Standar spesifikasi untuk baja gilas ulir and polos - Tulangan baja untuk beton bertulang.*

ASTM A 706M, *Standar spesifikasi untuk baja ulir dan polos paduan rendah mutu tinggi untuk beton prategang.*

ASTM A 722, *Standar spesifikasi untuk baja tulangan mutu tinggi tanpa lapisan untuk beton prategang.*

ASTM A 767M-90, *Standar spesifikasi untuk baja dengan pelapis seng (galvanis) untuk beton bertulang.*

ASTM A 775M-94d, *Standar spesifikasi untuk tulangan baja berlapis epoksi.*

ASTM A 82, *Standar spesifikasi untuk kawat tulangan polos untuk penulangan beton.*

ASTM A 82-94, *Standar spesifikasi untuk jaringan kawat baja untuk beton bertulang.*

ASTM A 884M, *Standar spesifikasi untuk kawat baja dan jaring kawat las berlapis epoksi untuk tulangan.*

ASTM A 934M, *Standar spesifikasi untuk lapisan epoksi pada baja tulangan yang diprefabrikasi.*

ASTM C 1017, *Standar spesifikasi untuk bahan tambahan kimiawi untuk menghasilkan beton dengan kelecakan yang tinggi.*

ASTM C 109, *Metode uji kuat tekan untuk mortar semen hidrolis.*

ASTM C 109-93, *Standar metode uji kuat tekan mortar semen hidrolis (menggunakan benda uji kubus 50 mm).*

ASTM C 1240, *Standar spesifikasi untuk silica fume untuk digunakan pada beton dan mortar semen-hidrolis.*

ASTM C 31-91, *Standar praktis untuk pembuatan dan pemeliharaan benda uji beton di lapangan.*

ASTM C 33, *Standar spesifikasi agregat untuk beton.*

ASTM C 33-93, *Standar spesifikasi untuk agregat beton.*

ASTM C 39-93a, *Standar metode uji untuk kuat tekan benda uji silinder beton.*

ASTM C 42-90, *Standar metode pengambilan dan uji beton inti dan pemotongan balok beton.*

ASTM C 494, *Standar spesifikasi bahan tambahan kimiawi untuk beton.*

ASTM C 595, *Standar spesifikasi semen blended hidrolis.*

ASTM C 618, *Standar spesifikasi untuk abu terbang dan pozzolan alami murni atau terkalsinasi untuk digunakan sebagai bahan tambahan mineral pada beton semen portland.*

ASTM C 685, *Standar spesifikasi untuk beton yang dibuat melalui penakaran volume dan pencampuran menerus.*

ASTM C 845, *Standar spesifikasi semen hidrolis ekspansif.*

ASTM C 94-94, *Standar spesifikasi untuk beton jadi.*

ASTM C 989, *Standar spesifikasi untuk kerak tungku pijar yang diperhalus untuk digunakan pada beton dan mortar.*

3 Istilah dan definisi

3.1

adukan

campuran antara agregat halus dan semen portland atau jenis semen hidraulik yang lain dan air

3.2

agregat

material granular, misalnya pasir, kerikil, batu pecah, dan kerak tungku pijar, yang dipakai bersama-sama dengan suatu media pengikat untuk membentuk suatu beton atau adukan semen hidraulik

3.3

agregat halus

pasir alam sebagai hasil disintegrasi 'alami' batuan atau pasir yang dihasilkan oleh industri pemecah batu dan mempunyai ukuran butir terbesar 5,0 mm

3.4

agregat kasar

kerikil sebagai hasil disintegrasi 'alami' dari batuan atau berupa batu pecah yang diperoleh dari industri pemecah batu dan mempunyai ukuran butir antara 5 mm sampai 40 mm

3.5

agregat ringan

agregat yang dalam keadaan kering dan gembur mempunyai berat isi sebesar 1 100 kg/m³ atau kurang

3.6

angkur

suatu alat yang digunakan untuk menjangkarkan tendon kepada komponen struktur beton dalam sistem pasca tarik atau suatu alat yang digunakan untuk menjangkarkan tendon selama proses pengerasan beton dalam sistem pratarik

3.7

bahan tambahan

suatu bahan berupa bubuk atau cairan, yang ditambahkan ke dalam campuran beton selama pengadukan dalam jumlah tertentu untuk merubah beberapa sifatnya

3.8

beban hidup

semua beban yang terjadi akibat pemakaian dan penghunian suatu gedung, termasuk beban-beban pada lantai yang berasal dari barang-barang yang dapat berpindah dan/atau beban akibat air hujan pada atap

3.9

beban kerja

beban rencana yang digunakan untuk merencanakan komponen struktur

3.10

beban mati

berat semua bagian dari suatu gedung yang bersifat tetap, termasuk segala beban tambahan, *finishing*, mesin-mesin serta peralatan tetap yang merupakan bagian yang tak terpisahkan dari gedung tersebut

3.11

beban terfaktor

beban kerja yang telah dikalikan dengan faktor beban yang sesuai

3.12

beton

campuran antara semen portland atau semen hidraulik yang lain, agregat halus, agregat kasar dan air, dengan atau tanpa bahan tambahan yang membentuk masa padat

3.13

beton bertulang

beton yang ditulangi dengan luas dan jumlah tulangan yang tidak kurang dari nilai minimum, yang disyaratkan dengan atau tanpa prategang, dan direncanakan berdasarkan asumsi bahwa kedua material bekerja bersama-sama dalam menahan gaya yang bekerja

3.14

beton-normal

beton yang mempunyai berat satuan 2 200 kg/m³ sampai 2 500 kg/m³ dan dibuat menggunakan agregat alam yang dipecah atau tanpa dipecah

3.15

beton polos

beton tanpa tulangan atau mempunyai tulangan tetapi kurang dari ketentuan minimum

3.16

beton pracetak

elemen atau komponen beton tanpa atau dengan tulangan yang dicetak terlebih dahulu sebelum dirakit menjadi bangunan

3.17

beton prategang

beton bertulang yang telah diberikan tegangan tekan dalam untuk mengurangi tegangan tarik potensial dalam beton akibat beban kerja

3.18

beton ringan

beton yang mengandung agregat ringan dan mempunyai berat satuan tidak lebih dari 1 900 kg/m³

3.19

beton ringan-pasir

beton ringan yang semua agregat halusya merupakan pasir berat normal

3.20

beton ringan-total

beton ringan yang agregat halusya bukan merupakan pasir alami

3.21

dinding geser

komponen struktur yang berfungsi untuk meningkatkan kekakuan struktur dan menahan gaya-gaya lateral

3.22

friksi kelengkungan

friksi yang diakibatkan oleh bengkokan atau lengkungan di dalam profil tendon prategang yang disyaratkan

3.23

friksi *wobble*

friksi yang disebabkan oleh adanya penyimpangan yang tidak disengaja pada penempatan selongsong prategang dari kedudukan yang seharusnya

3.24

gaya *jacking*

gaya sementara yang ditimbulkan oleh alat yang mengakibatkan terjadinya tarik pada tendon dalam beton prategang

3.25**kolom**

komponen struktur dengan rasio tinggi terhadap dimensi lateral terkecil melebihi 3 yang digunakan terutama untuk mendukung beban aksial tekan

3.26**kolom pedestal**

komponen struktur tekan tegak yang mempunyai rasio tinggi bebas terhadap dimensi lateral terkecil rata-rata kurang dari 3

3.27**komponen struktur lentur beton komposit**

komponen struktur lentur beton yang dibuat secara pracetak dan/atau yang dicor di tempat, yang masing-masing bagian komponennya dibuat secara terpisah, tetapi saling dihubungkan sedemikian hingga semua bagian komponen bereaksi terhadap beban kerja sebagai suatu kesatuan

3.28**kuat nominal**

kekuatan suatu komponen struktur atau penampang yang dihitung berdasarkan ketentuan dan asumsi metode perencanaan sebelum dikalikan dengan nilai faktor reduksi kekuatan yang sesuai

3.29**kuat perlu**

kekuatan suatu komponen struktur atau penampang yang diperlukan untuk menahan beban terfaktor atau momen dan gaya dalam yang berkaitan dengan beban tersebut dalam suatu kombinasi seperti yang ditetapkan dalam tata cara ini

3.30**kuat rencana**

kuat nominal dikalikan dengan suatu faktor reduksi kekuatan ϕ

3.31**kuat tarik belah f_{ct}**

kuat tarik beton yang ditentukan berdasarkan kuat tekan-belah silinder beton yang ditekan pada sisi panjangnya

3.32**kuat tarik leleh**

kuat tarik leleh minimum yang disyaratkan atau titik leleh dari tulangan dalam MPa

3.33**kuat tekan beton yang disyaratkan (f'_c)**

kuat tekan beton yang ditetapkan oleh perencana struktur (benda uji berbentuk silinder diameter 150 mm dan tinggi 300 mm), untuk dipakai dalam perencanaan struktur beton, dinyatakan dalam satuan MPa. Bila nilai f'_c di dalam tanda akar, maka hanya nilai numerik dalam tanda akar saja yang dipakai, dan hasilnya tetap mempunyai satuan MPa

3.34**modulus elastisitas**

rasio tegangan normal tarik atau tekan terhadap regangan yang timbul akibat tegangan tersebut. Nilai rasio ini berlaku untuk tegangan di bawah batas proporsional material. Lihat 10.5.

3.35**panjang penanaman**

panjang tulangan tertanam yang tersedia dari suatu tulangan diukur dari suatu penampang kritis

3.36**panjang penyaluran**

panjang tulangan tertanam yang diperlukan untuk mengembangkan kuat rencana tulangan pada suatu penampang kritis

3.37

pasca tarik

cara pemberian tarikan, dalam sistem prategang dimana tendon ditarik sesudah beton mengeras

3.38

perangkat angkur

perangkat yang digunakan pada sistem prategang pasca tarik untuk menyalurkan gaya pasca tarik dari tendon ke beton

3.39

perangkat angkur *strand* tunggal

perangkat angkur yang digunakan untuk *strand* tunggal atau batang tunggal berdiameter 16 mm atau kurang yang memenuhi 20.21(1) dan ketentuan-ketentuan lain yang berlaku

3.40

perangkat angkur *strand* majemuk

perangkat angkur yang digunakan untuk *strand*, batang atau kawat majemuk, atau batang tunggal berdiameter lebih besar daripada 16 mm, yang memenuhi 20.21(1) dan ketentuan-ketentuan lain yang berlaku

3.41

pratarik

pemberian gaya prategang dengan menarik tendon sebelum beton dicor

3.42

prategang efektif

tegangan yang masih bekerja pada tendon setelah semua kehilangan tegangan terjadi, di luar pengaruh beban mati dan beban tambahan

3.43**sengkang**

tulangan yang digunakan untuk menahan tegangan geser dan torsi dalam suatu komponen struktur, terbuat dari batang tulangan, kawat baja atau jaring kawat baja las polos atau ulir, berbentuk kaki tunggal atau dibengkokkan dalam bentuk L, U atau persegi dan dipasang tegak lurus atau membentuk sudut, terhadap tulangan longitudinal, dipakai pada komponen struktur lentur balok

3.44**sengkang ikat**

sengkang tertutup penuh yang dipakai pada komponen struktur tekan, kolom

3.45**tegangan**

intensitas gaya per satuan luas

3.46**tendon**

elemen baja misalnya kawat baja, kabel batang, kawat untai atau suatu bundel dari elemen-elemen tersebut, yang digunakan untuk memberi gaya prategang pada beton

3.47**tendon dengan lekatan**

tendon prategang yang direkatkan pada beton baik secara langsung ataupun dengan cara *grouting*

3.48**tinggi efektif penampang (d)**

jarak yang diukur dari serat tekan terluar hingga titik berat tulangan tarik

3.49**transfer**

proses penyaluran tegangan dalam tendon prategang dari *jack* atau perangkat angkur pasca tarik kepada komponen struktur beton

3.50**tulangan**

batang baja berbentuk polos atau berbentuk ulir atau berbentuk pipa yang berfungsi untuk menahan gaya tarik pada komponen struktur beton, tidak termasuk tendon prategang, kecuali bila secara khusus diikuti sertakan

3.51**tulangan polos**

batang baja yang permukaan sisi luarnya rata, tidak bersirip dan tidak berukir

3.52**tulangan ulir**

batang baja yang permukaan sisi luarnya tidak rata, tetapi bersirip atau berukir

3.53**tulangan spiral**

tulangan yang dililitkan secara menerus membentuk suatu ulir lingkaran silindris

3.54**zona angkur**

bagian komponen struktur prategang pasca tarik dimana gaya prategang terpusat disalurkan ke beton dan disebarkan secara lebih merata ke seluruh bagian penampang. Panjang daerah zona angkur ini adalah sama dengan dimensi terbesar penampang. Untuk perangkat angkur tengah, zona angkur mencakup daerah terganggu di depan dan di belakang perangkat angkur tersebut

4 Persyaratan-persyaratan

4.1 Perencanaan struktur

Dalam perencanaan struktur beton bertulang harus dipenuhi syarat-syarat berikut:

- 1) Analisis struktur harus dilakukan dengan cara-cara mekanika teknik yang baku.
- 2) Analisis dengan komputer, harus disertai dengan penjelasan mengenai prinsip cara kerja program, data masukan serta penjelasan mengenai data keluaran.
- 3) Percobaan model diperbolehkan bila diperlukan untuk menunjang analisis teoritis.
- 4) Analisis struktur harus dilakukan dengan model-model matematis yang mensimulasikan keadaan struktur yang sesungguhnya dilihat dari segi sifat bahan dan kekakuan unsur-unsurnya.
- 5) Bila cara perhitungan menyimpang dari tata cara ini, maka harus mengikuti persyaratan sebagai berikut:
 - (1) Struktur yang dihasilkan harus dapat dibuktikan cukup aman dengan bantuan perhitungan dan/atau percobaan.
 - (2) Tanggung jawab atas penyimpangan yang terjadi dipikul oleh perencana dan pelaksana yang bersangkutan.
 - (3) Perhitungan dan/atau percobaan tersebut diajukan kepada panitia yang ditunjuk oleh pengawas bangunan yang berwenang, yang terdiri dari ahli-ahli yang diberi wewenang menentukan segala keterangan dan cara-cara tersebut. Bila perlu, panitia dapat meminta diadakan percobaan ulang, lanjutan atau tambahan. Laporan panitia yang berisi syarat-syarat dan ketentuan-ketentuan penggunaan cara tersebut mempunyai kekuatan yang sama dengan tata cara ini.

4.2 Penanggung jawab perhitungan

Nama penanggung jawab hasil perhitungan harus ditulis dan dibubuhi tanda tangan serta tanggal yang jelas.

5 Bahan

5.1 Pengujian bahan

- 1) Pengawas lapangan berhak memerintahkan diadakan pengujian pada setiap bahan yang digunakan pada pelaksanaan konstruksi beton untuk menentukan apakah bahan tersebut mempunyai mutu sesuai dengan mutu yang telah ditetapkan.
- 2) Pengujian bahan dan pengujian beton harus dibuat sesuai dengan tata cara-tata cara yang terdapat pada pasal 2.
- 3) Laporan lengkap pengujian bahan dan pengujian beton harus tersedia untuk pemeriksaan selama pekerjaan berlangsung dan pada masa 2 tahun setelah selesainya pembangunan.

5.2 Semen

- 1) Semen harus memenuhi salah satu dari ketentuan berikut:
 - (1) SNI 15-2049-1994, *Semen portland*.
 - (2) "*Spesifikasi semen blended hidrolis*" (ASTM C 595), kecuali tipe S dan SA yang tidak diperuntukkan sebagai unsur pengikat utama struktur beton.
 - (3) "*Spesifikasi semen hidrolis ekspansif*" (ASTM C 845).
- 2) Semen yang digunakan pada pekerjaan konstruksi harus sesuai dengan semen yang digunakan pada perancangan proporsi campuran. Lihat 7.2.

5.3 Agregat

- 1) Agregat untuk beton harus memenuhi salah satu dari ketentuan berikut:
 - (1) "*Spesifikasi agregat untuk beton*" (ASTM C 33).
 - (2) SNI 03-2461-1991, *Spesifikasi agregat ringan untuk beton struktur*.
- 2) Ukuran maksimum nominal agregat kasar harus tidak melebihi:
 - (1) 1/5 jarak terkecil antara sisi-sisi cetakan, ataupun
 - (2) 1/3 ketebalan pelat lantai, ataupun
 - (3) 3/4 jarak bersih minimum antara tulangan-tulangan atau kawat-kawat, bundel tulangan, atau tendon-tendon prategang atau selongsong-selongsong.

5.4 Air

1) Air yang digunakan pada campuran beton harus bersih dan bebas dari bahan-bahan merusak yang mengandung oli, asam, alkali, garam, bahan organik, atau bahan-bahan lainnya yang merugikan terhadap beton atau tulangan.

2) Air pencampur yang digunakan pada beton prategang atau pada beton yang di dalamnya tertanam logam aluminium, termasuk air bebas yang terkandung dalam agregat, tidak boleh mengandung ion klorida dalam jumlah yang membahayakan. Lihat 6.4(1).

3) Air yang tidak dapat diminum tidak boleh digunakan pada beton, kecuali ketentuan berikut terpenuhi:

(1) Pemilihan proporsi campuran beton harus didasarkan pada campuran beton yang menggunakan air dari sumber yang sama.

(2) Hasil pengujian pada umur 7 dan 28 hari pada kubus uji mortar yang dibuat dari adukan dengan air yang tidak dapat diminum harus mempunyai kekuatan sekurang-kurangnya sama dengan 90% dari kekuatan benda uji yang dibuat dengan air yang dapat diminum. Perbandingan uji kekuatan tersebut harus dilakukan pada adukan serupa, terkecuali pada air pencampur, yang dibuat dan diuji sesuai dengan "*Metode uji kuat tekan untuk mortar semen hidrolis* (Menggunakan spesimen kubus dengan ukuran sisi 50 mm)" (ASTM C 109).

5.5 Baja tulangan

1) Baja tulangan yang digunakan harus tulangan ulir, kecuali baja polos diperkenankan untuk tulangan spiral atau tendon. Tulangan yang terdiri dari profil baja struktural, pipa baja, atau tabung baja dapat digunakan sesuai dengan persyaratan pada tata cara ini.

2) Pengelasan baja tulangan harus memenuhi "*Persyaratan pengelasan struktural baja tulangan*" ANSI/AWS D1.4 dari *American Welding Society*. Jenis dan lokasi sambungan las tumpuk dan persyaratan pengelasan lainnya harus ditunjukkan pada gambar rencana atau spesifikasi.

3) Baja tulangan ulir (BJTD)

(1) Baja tulangan ulir harus memenuhi salah satu ketentuan berikut:

a) "*Spesifikasi untuk batang baja billet ulir dan polos untuk penulangan beton*" (ASTM A 615M).

b) "*Spesifikasi untuk batang baja axle ulir dan polos untuk penulangan beton*" (ASTM A 617M).

c) “Spesifikasi untuk baja ulir dan polos low-alloy untuk penulangan beton” (ASTM A 706M).

(2) Baja tulangan ulir dengan spesifikasi kuat leleh f_y melebihi 400 MPa boleh digunakan, selama f_y adalah nilai tegangan pada regangan 0,35 %.

(3) Anyaman batang baja untuk penulangan beton harus memenuhi “Spesifikasi untuk anyaman batang baja ulir yang difabrikasi untuk tulangan beton bertulang” (ASTM A 184M). Baja tulangan yang digunakan dalam anyaman harus memenuhi salah satu persyaratan-persyaratan yang terdapat dalam 5.5(3(1)).

(4) Kawat ulir untuk penulangan beton harus memenuhi “Spesifikasi untuk kawat baja ulir untuk tulangan beton” (ASTM A 496), kecuali bahwa kawat tidak boleh lebih kecil dari ukuran D4 dan untuk kawat dengan spesifikasi kuat leleh f_y melebihi 400 MPa, maka f_y harus diambil sama dengan nilai tegangan pada regangan 0,35% bilamana kuat leleh yang disyaratkan dalam perencanaan melampaui 400 MPa.

(5) Jaring kawat polos las untuk penulangan beton harus memenuhi “Spesifikasi untuk jaring kawat baja polos untuk penulangan beton” (ASTM A 185), kecuali bahwa untuk tulangan dengan spesifikasi kuat leleh melebihi 400 MPa, maka f_y diambil sama dengan nilai tegangan pada regangan 0,35 %, bilamana kuat leleh yang disyaratkan dalam perencanaan melampaui 400 MPa. Jarak antara titik-titik persilangan yang dilas tidak boleh lebih dari 300 mm pada arah tegangan yang ditinjau, kecuali untuk jaring kawat yang digunakan sebagai sengkang sesuai dengan 14.13(2).

(6) Jaring kawat ulir las untuk penulangan beton harus memenuhi “Spesifikasi jaring kawat las ulir untuk penulangan beton” (ASTM A 497M), kecuali bahwa untuk kawat dengan spesifikasi kuat leleh f_y melebihi 400 MPa, maka f_y harus diambil sama dengan nilai tegangan pada regangan 0,35 %, bilamana kuat leleh yang disyaratkan dalam perencanaan melampaui 400 MPa. Jarak antara titik-titik persilangan yang dilas tidak boleh lebih dari 300 mm pada arah tegangan yang ditinjau, kecuali untuk jaring kawat yang digunakan sebagai sengkang sesuai dengan 14.13(2).

(7) Baja tulangan yang digalvanis harus memenuhi “Spesifikasi baja tulangan berlapis seng (galvanis) untuk penulangan beton” (ASTM A 767M). Baja tulangan berlapis epoksi harus memenuhi persyaratan “Spesifikasi untuk tulangan dengan pelapis epoksi” (ASTM A 775M) atau dengan “Spesifikasi untuk lapisan epoksi pada baja tulangan yang diprefabrikasi”, (ASTM A 934M). Tulangan berlapis epoksi atau galvanis harus memenuhi salah satu dari spesifikasi yang terdapat pada 5.5(3(1)).

(8) Kawat dan jaring kawat las yang dilapisi epoksi harus memenuhi "*Spesifikasi untuk kawat baja dan jaring kawat las berlapis epoksi untuk tulangan*" (ASTM A 884M). Kawat yang akan dilapisi epoksi harus memenuhi ketentuan 5.5(3(4)) dan jaring kawat las yang akan dilapisi epoksi harus memenuhi ketentuan 5.5(3(5)) atau 5.5(3(6)).

4) Baja tulangan polos

(1) Tulangan polos untuk tulangan spiral harus memenuhi persyaratan pada 5.5(3(1a)), 5.5(3(1b)), atau 5.5(3(1c)).

(2) Kawat polos untuk tulangan spiral harus memenuhi "*Spesifikasi untuk kawat tulangan polos untuk penulangan beton*" (ASTM A 82), kecuali bahwa untuk kawat dengan spesifikasi kuat leleh f_y yang melebihi 400 MPa, maka f_y harus diambil sama dengan nilai tegangan pada regangan 0,35%, bilamana kuat leleh yang disyaratkan dalam perencanaan melampaui 400 MPa.

5) Tendon prategang

(1) Tendon untuk tulangan prategang harus memenuhi salah satu dari spesifikasi berikut:

a) Kawat yang memenuhi "*Spesifikasi untuk baja stress-relieved tanpa lapisan untuk beton prategang*" (ASTM A 421).

b) Kawat dengan relaksasi rendah, yang memenuhi "*Spesifikasi untuk kawat baja stress-relieved tanpa lapisan untuk beton prategang*" termasuk suplemen "*Kawat dengan relaksasi rendah*" (ASTM A 421).

c) *Strand* yang sesuai dengan "*Spesifikasi untuk strand baja, tujuh kawat tanpa lapisan untuk beton prategang*" (ASTM A 416M).

d) Tulangan, yang sesuai "*Spesifikasi untuk baja tulangan mutu tinggi tanpa lapisan untuk beton prategang*" (ASTM A 722).

(2) Kawat, strand, dan batang tulangan yang tidak secara khusus tercakup dalam ASTM A 421, ASTM A 416M, atau ASTM A 722, diperkenankan untuk digunakan bila tulangan-tulangan tersebut memenuhi persyaratan minimum dari spesifikasi tersebut di atas dan tidak mempunyai sifat yang membuatnya kurang baik dibandingkan dengan sifat-sifat seperti yang terdapat pada ASTM A 421, ASTM A 416, atau ASTM A 722.

6) Baja profil, pipa, atau tabung baja

(1) Baja profil yang digunakan dengan tulangan beton pada komponen tekan komposit yang memenuhi persyaratan 12.16(7) atau 12.16(8) harus memenuhi salah satu dari spesifikasi berikut:

- a) "Spesifikasi untuk baja karbon struktural" (ASTM A 36M).
- b) "Spesifikasi untuk baja struktural campuran rendah mutu tinggi" (ASTM A 242M).
- c) "Spesifikasi untuk baja struktural mutu tinggi campuran columbium-vanadium" (ASTM A 572M).
- d) "Spesifikasi untuk baja struktural campuran rendah mutu tinggi dengan kuat leleh minimum 345 MPa pada ketebalan 100 mm" (ASTM A 588M)

(2) Pipa atau tabung baja untuk komponen struktur komposit tekan yang terdiri dari inti beton berselubung baja sesuai persyaratan 12.16(6) harus memenuhi persyaratan berikut:

- a) Mutu B dari "Specification for pipe, steel, black and hot dipped, zinc-coated welded and seamless" (ASTM A 53).
- b) "Specification for cold-formed welded and seamless carbon steel structural tubing in rounds and shapes" (ASTM A 500).
- c) "Specification for hot-formed welded and seamless carbon steel structural tubing" (ASTM A 501).

5.6 Bahan tambahan

- 1) Bahan tambahan yang digunakan pada beton harus mendapat persetujuan terlebih dahulu dari pengawas lapangan.
- 2) Untuk keseluruhan pekerjaan, bahan tambahan yang digunakan harus mampu secara konsisten menghasilkan komposisi dan kinerja yang sama dengan yang dihasilkan oleh produk yang digunakan dalam menentukan proporsi campuran beton sesuai dengan 7.2.
- 3) Kalsium klorida atau bahan tambahan yang mengandung klorida tidak boleh digunakan pada beton prategang, pada beton dengan aluminium tertanam, atau pada beton yang dicor dengan menggunakan bekisting baja galvanis. Lihat 6.3(2) dan 6.4(1)
- 4) Bahan tambahan pembentuk gelembung udara harus memenuhi SNI 03-2496-1991, *Spesifikasi bahan tambahan pembentuk gelembung untuk beton*.
- 5) Bahan tambahan pengurang air, penghambat reaksi hidrasi beton, pemercepat reaksi hidrasi beton, gabungan pengurang air dan penghambat reaksi hidrasi beton dan gabungan pengurang air dan pemercepat reaksi hidrasi beton harus memenuhi "Spesifikasi bahan tambahan kimiawi untuk beton" (ASTM C 494) atau "Spesifikasi untuk bahan tambahan kimiawi untuk menghasilkan beton dengan kelecakan yang tinggi" (ASTM C 1017).

- 6) Abu terbang atau bahan *pozzolan* lainnya yang digunakan sebagai bahan tambahan harus memenuhi "*Spesifikasi untuk abu terbang dan pozzolan alami murni atau terkalsinasi untuk digunakan sebagai bahan tambahan mineral pada beton semen portland*" (ASTM C 618).
- 7) Kerak tungku pijar yang diperhalus yang digunakan sebagai bahan tambahan harus memenuhi "*Spesifikasi untuk kerak tungku pijar yang diperhalus untuk digunakan pada beton dan mortar*"(ASTM C 989).
- 8) Bahan tambahan yang digunakan pada beton yang mengandung semen ekspansif (ASTM C 845) harus cocok dengan semen yang digunakan tersebut dan menghasilkan pengaruh yang tidak merugikan.
- 9) *Silica fume* yang digunakan sebagai bahan tambahan harus sesuai dengan "*Spesifikasi untuk silica fume untuk digunakan pada beton dan mortar semen-hidrolis*" (ASTM C 1240).

5.7 Penyimpanan bahan-bahan

- 1) Bahan semen dan agregat harus disimpan sedemikian rupa untuk mencegah kerusakan, atau intrusi bahan yang mengganggu.
- 2) Setiap bahan yang telah terganggu atau terkontaminasi tidak boleh digunakan untuk pembuatan beton.

6 Persyaratan keawetan beton

6.1 Rasio air - semen

Rasio air-semen yang disyaratkan pada Tabel 1 dan Tabel 2 harus dihitung menggunakan berat semen, sesuai dengan ASTM C 150, ASTM C 595 M, atau ASTM C 845, ditambah dengan berat abu terbang dan bahan *pozzolan* lainnya sesuai dengan ASTM C 618, kerak sesuai dengan ASTM C 989, dan *silica fume* sesuai dengan ASTM C 1240, bilamana digunakan.

6.2 Pengaruh lingkungan

Beton yang akan mengalami pengaruh lingkungan seperti yang diberikan pada Tabel 1 harus memenuhi rasio air-semen dan persyaratan kuat tekan karakteristik beton yang ditetapkan pada tabel tersebut.

Tabel 1 Persyaratan untuk pengaruh lingkungan khusus

Kondisi lingkungan	Rasio air – semen maksimum ¹	f'_c minimum ² MPa
Beton dengan permeabilitas rendah yang terkena pengaruh lingkungan air	0,50	28
Untuk perlindungan tulangan terhadap korosi pada beton yang terpengaruh lingkungan yang mengandung klorida dari garam, atau air laut	0,40	35
CATATAN		
1. Dihitung terhadap berat dan berlaku untuk beton normal		
2. Untuk beton berat normal dan beton berat ringan		

6.3 Pengaruh lingkungan yang mengandung sulfat

1) Beton yang dipengaruhi oleh lingkungan yang mengandung sulfat yang terdapat dalam larutan atau tanah harus memenuhi persyaratan pada Tabel 2, atau harus terbuat dari semen tahan sulfat dan mempunyai rasio air-semen maksimum dan kuat tekan minimum sesuai dengan Tabel 2.

2) Kalsium klorida sebagai bahan tambahan tidak boleh digunakan pada beton yang dipengaruhi oleh lingkungan sulfat yang bersifat berat hingga sangat berat, seperti yang ditetapkan pada Tabel 2.

Tabel 2 Persyaratan untuk beton yang dipengaruhi oleh lingkungan yang mengandung sulfat

Paparan lingkungan sulfat	Sulfat (SO ₄) dalam tanah yang dapat larut dalam air persen terhadap berat	Sulfat (SO ₄) dalam air mikron gram per gram	Jenis semen	Rasio air-semen maksimum dalam berat (beton berat normal)	f'_c minimum, (beton berat normal dan ringan) MPa
Ringan	0,00 – 0,10	0 – 150	-	-	-
Sedang	0,10 – 0,20	150-1 500	II,IP(MS), IS(MS), P(MS),I(PM)(MS), I(SM)(MS)*	0,50	28
Berat	0,20 – 2,00	1 500 – 10 000	V	0,45	31
Sangat Berat	> 2,00	>10 000	V + <i>pozzolan</i>	0,45	31
CATATAN semen campuran sesuai ketentuan ASTM C 595					

6.4 Perlindungan tulangan terhadap korosi

1) Untuk perlindungan tulangan di dalam beton terhadap korosi, konsentrasi ion klorida maksimum yang dapat larut dalam air pada beton keras umur 28 hingga 42 hari tidak boleh melebihi batasan yang diberikan pada Tabel 3. Bila dilakukan pengujian untuk menentukan kandungan ion klorida yang dapat larut dalam air, prosedur uji harus sesuai dengan ASTM C 1218.

Tabel 3 Kandungan ion klorida maksimum untuk perlindungan baja tulangan terhadap korosi

Jenis komponen struktur	Ion klorida terlarut ($C\ell^-$) pada beton persen terhadap berat semen
Beton prategang	0,06
Beton bertulang yang terpapar lingkungan klorida selama masa layannya	0,15
Beton bertulang yang dalam kondisi kering atau terlindung dari air selama masa layannya	1,00
Konstruksi beton bertulang lainnya	0,30

2) Persyaratan nilai rasio air-semen dan kuat tekan beton pada Tabel 1, dan persyaratan tebal selimut beton pada 9.7 harus dipenuhi apabila beton bertulang akan berada pada lingkungan yang mengandung klorida yang berasal dari air garam, air laut, atau cipratan dari sumber garam tersebut. Lihat ketentuan 20.16 untuk tendon kabel prategang tanpa lekatan.

7 Kualitas, pencampuran, dan pengecoran

7.1 Umum

1) Beton harus dirancang sedemikian hingga menghasilkan kuat tekan rata-rata seperti yang disebutkan dalam 7.3(2) dan juga harus memenuhi kriteria keawetan seperti yang terdapat dalam pasal 6. Frekuensi nilai kuat tekan rata-rata yang jatuh di bawah nilai f'_c seperti yang ditentukan dalam 7.6(3(3)) haruslah sekecil mungkin. Selain itu, nilai f'_c yang digunakan pada bangunan yang direncanakan sesuai dengan aturan-aturan dalam tata cara ini, tidak boleh kurang daripada 17,5 Mpa.

2) Ketentuan untuk nilai f'_c harus didasarkan pada uji silinder yang dibuat dan diuji sebagaimana yang dipersyaratkan pada 7.6(3).

3) Kecuali ditentukan lain, maka penentuan nilai f'_c harus didasarkan pada pengujian beton yang telah berumur 28 hari. Bila umur beton yang digunakan untuk pengujian bukan 28 hari, maka umur beton untuk pengujian tersebut harus sesuai dengan yang ditentukan pada gambar rencana atau spesifikasi teknis.

4) Bilamana prosedur perencanaan mensyaratkan penggunaan f_{ct} , sebagaimana dinyatakan dalam 11.5(2(3)), 13.2 dan 14.2(4), maka uji laboratorium harus dilakukan sesuai dengan SNI-03-2461-1991, *Spesifikasi agregat ringan untuk beton struktur*, untuk menentukan hubungan antara f_{ct} dan f'_c .

5) Uji kuat tarik belah beton tidak boleh digunakan sebagai dasar penerimaan beton di lapangan.

7.2 Pemilihan campuran beton

1) Proporsi material untuk campuran beton harus ditentukan untuk menghasilkan sifat-sifat:

(1) Keleccakan dan konsistensi yang menjadikan beton mudah dicor ke dalam cetakan dan ke celah di sekeliling tulangan dengan berbagai kondisi pelaksanaan pengecoran yang harus dilakukan, tanpa terjadinya segregasi atau *bleeding* yang berlebihan.

(2) Ketahanan terhadap pengaruh lingkungan seperti yang disyaratkan dalam pasal 6.

(3) Sesuai dengan persyaratan uji kekuatan 7.6.

- 2) Untuk setiap campuran beton yang berbeda, baik dari aspek material yang digunakan ataupun proporsi campurannya, harus dilakukan pengujian.
- 3) Proporsi beton, termasuk rasio air-semen, dapat ditetapkan sesuai dengan 7.3 atau sebagai alternatif 7.4 dan harus memenuhi ketentuan pasal 6 (Gambar 1).

7.3 Perancangan proporsi campuran berdasarkan pengalaman lapangan dan/atau hasil campuran uji

1) Deviasi standar

(1) Nilai deviasi standar dapat diperoleh jika fasilitas produksi beton mempunyai catatan hasil uji. Data hasil uji yang akan dijadikan sebagai data acuan untuk perhitungan deviasi standar harus:

a) Mewakili jenis material, prosedur pengendalian mutu dan kondisi yang serupa dengan yang diharapkan, dan perubahan-perubahan pada material ataupun proporsi campuran dalam data pengujian tidak perlu dibuat lebih ketat dari yang digunakan pada pekerjaan yang akan dilakukan.

b) Mewakili beton yang diperlukan untuk memenuhi kekuatan yang disyaratkan atau kuat tekan f'_c pada kisaran 7 MPa dari yang ditentukan untuk pekerjaan yang akan dilakukan.

c) Terdiri dari sekurang-kurangnya 30 contoh pengujian berurutan atau dua kelompok pengujian berurutan yang jumlahnya sekurang-kurangnya 30 contoh pengujian seperti yang ditetapkan pada 7.6(2(4)), kecuali sebagaimana yang ditentukan pada 7.3(1(2)).

(2) Jika fasilitas produksi beton tidak mempunyai catatan hasil uji yang memenuhi 7.3(1(1)), tetapi mempunyai catatan uji dari pengujian sebanyak 15 contoh sampai 29 contoh secara berurutan, maka deviasi standar ditentukan sebagai hasil perkalian antara nilai deviasi standar yang dihitung dan faktor modifikasi pada Tabel 4. Agar dapat diterima, maka catatan hasil pengujian yang digunakan harus memenuhi persyaratan (a) dan (b) dari 7.3(1(1)), dan hanya mewakili catatan tunggal dari pengujian-pengujian yang berurutan dalam periode waktu tidak kurang dari 45 hari kalender.

2) Kuat rata-rata perlu

(1) Kuat tekan rata-rata perlu f'_{cr} yang digunakan sebagai dasar pemilihan proporsi campuran beton harus diambil sebagai nilai terbesar dari persamaan 1 atau persamaan 2 dengan nilai deviasi standar sesuai dengan 7.3(1(1)) atau 7.3(1(2)).

Tabel 4 Faktor modifikasi untuk deviasi standar jika jumlah pengujian kurang dari 30 contoh

Jumlah pengujian	Faktor modifikasi untuk deviasi standar
Kurang dari 15 contoh	Gunakan Tabel 5
15 contoh	1,16
20 contoh	1,08
25 contoh	1,03
30 contoh atau lebih	1,00
CATATAN: Interpolasi untuk jumlah pengujian yang berada di antara nilai-nilai di atas	

$$f'_{cr} = f'_c + 1,34s \quad (1)$$

atau

$$f'_{cr} = f'_c + 2,33s - 3,5 \quad (2)$$

(2) Bila fasilitas produksi beton tidak mempunyai catatan hasil uji lapangan untuk perhitungan deviasi standar yang memenuhi ketentuan pada 7.3(1(1)) atau 7.3(1(2)), maka kuat rata-rata perlu f'_{cr} harus ditetapkan berdasarkan Tabel 5 dan pencatatan data kuat rata-rata harus sesuai dengan persyaratan pada 7.3(3).

Tabel 5 Kuat tekan rata-rata perlu jika data tidak tersedia untuk menetapkan deviasi standar

Persyaratan kuat tekan, f'_c MPa	Kuat tekan rata-rata perlu, f'_{cr} MPa
Kurang dari 21	$f'_c + 7,0$
21 sampai dengan 35	$f'_c + 8,5$
Lebih dari 35	$f'_c + 10,0$

3) Pencatatan data kuat rata-rata

Catatan proporsi campuran beton yang diusulkan untuk menghasilkan kuat tekan rata-rata yang sama atau lebih besar daripada kuat tekan rata-rata perlu (lihat 7.3(2)) harus terdiri dari satu catatan hasil uji lapangan, beberapa catatan hasil uji kuat tekan, atau hasil uji campuran percobaan.

(1) Bila catatan uji dimaksudkan untuk menunjukkan bahwa proporsi campuran beton yang diusulkan akan menghasilkan nilai kuat rata-rata perlu f'_{cr} (lihat 7.3(2)), maka catatan tersebut harus mewakili material dan kondisi yang mirip dengan kondisi dimana campuran tersebut akan digunakan. Perubahan pada material, kondisi, dan proporsi dari catatan tersebut tidak perlu dibuat lebih ketat dari yang akan dihadapi pada pekerjaan yang akan dilakukan. Untuk tujuan pencatatan potensial kuat rata-rata, catatan hasil uji yang kurang dari 30 contoh tetapi tidak kurang dari 10 contoh pengujian secara berurutan dapat diterima selama catatan pengujian tersebut mencakup periode waktu tidak kurang dari 45 hari. Proporsi campuran beton yang diperlukan dapat ditentukan melalui interpolasi kuat tekan dan proporsi dari dua atau lebih contoh uji yang masing-masing memenuhi persyaratan pada butir ini.

(2) Jika tidak tersedia catatan hasil uji yang memenuhi kriteria, maka proporsi campuran beton yang diperoleh dari campuran percobaan yang memenuhi batasan-batasan berikut dapat digunakan:

a) Kombinasi bahan yang digunakan harus sama dengan yang digunakan pada pekerjaan yang akan dilakukan.

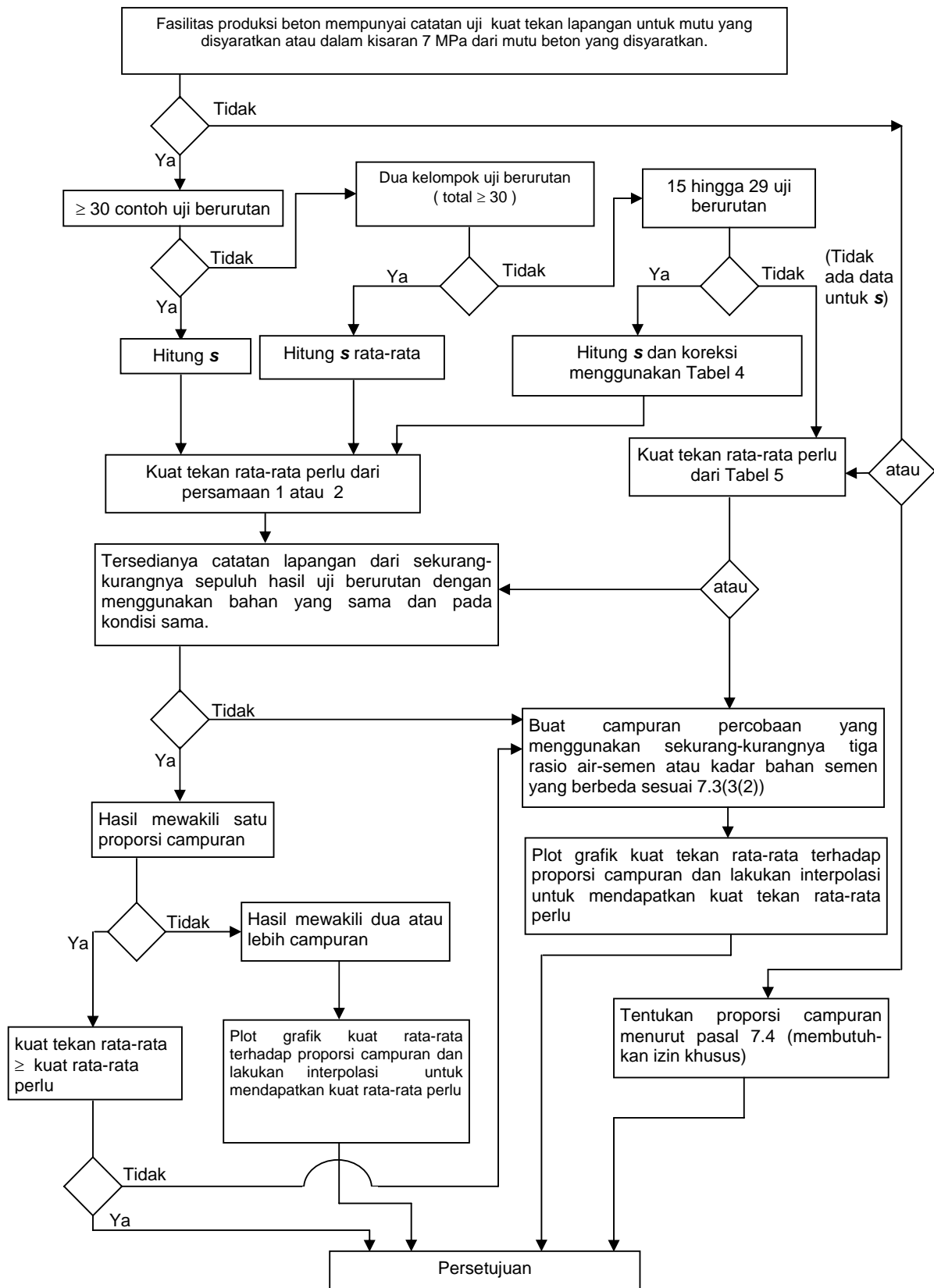
b) Campuran percobaan yang memiliki proporsi campuran dan konsistensi yang diperlukan untuk pekerjaan yang akan dilakukan harus dibuat menggunakan sekurang-kurangnya tiga jenis rasio air-semen atau kandungan semen yang berbeda-beda untuk menghasilkan suatu kisaran kuat tekan beton yang mencakup kuat rata-rata perlu f'_{cr} .

c) Campuran uji harus direncanakan untuk menghasilkan kelecakan dengan kisaran ± 20 mm dari nilai maksimum yang diizinkan, dan untuk beton dengan bahan tambahan penambah udara, kisaran kandungan udaranya dibatasi $\pm 0,5\%$ dari kandungan udara maksimum yang diizinkan.

d) Untuk setiap rasio air-semen atau kadar semen, sekurang-kurangnya harus dibuat tiga buah contoh silinder uji untuk masing-masing umur uji dan dirawat sesuai dengan SNI 03-2492-1991, *Metode pembuatan dan perawatan benda uji beton di laboratorium*. Silinder harus diuji pada umur 28 hari atau pada umur uji yang ditetapkan untuk penentuan f'_c .

e) Dari hasil uji contoh silinder tersebut harus diplot kurva yang memperlihatkan hubungan antara rasio air-semen atau kadar semen terhadap kuat tekan pada umur uji yang ditetapkan.

f) Rasio air-semen maksimum atau kadar semen minimum untuk beton yang akan digunakan pada pekerjaan yang akan dilakukan harus seperti yang diperlihatkan pada kurva untuk menghasilkan kuat rata-rata yang disyaratkan oleh 7.3(2), kecuali bila rasio air-semen yang lebih rendah atau kuat tekan yang lebih tinggi disyaratkan oleh pasal 6. Gambar 1 memperlihatkan diagram alir untuk perancangan proporsi campuran.



Gambar 1 Diagram alir untuk perancangan proporsi campuran

7.4 Perancangan campuran tanpa berdasarkan data lapangan atau campuran percobaan

1) Jika data yang disyaratkan pada 7.3 tidak tersedia, maka proporsi campuran beton harus ditentukan berdasarkan percobaan atau informasi lainnya, bilamana hal tersebut disetujui oleh pengawas lapangan. Kuat tekan rata-rata perlu, f'_{cr} , beton yang dihasilkan dengan bahan yang mirip dengan yang akan digunakan harus sekurang-kurangnya 8,5 MPa lebih besar daripada kuat tekan f'_c yang disyaratkan. Alternatif ini tidak boleh digunakan untuk beton dengan kuat tekan yang disyaratkan lebih besar dari 28 MPa.

2) Campuran beton yang dirancang menurut butir ini harus memenuhi persyaratan keawetan pada pasal 6 dan kriteria pengujian kuat tekan pada 7.6.

7.5 Reduksi kuat rata-rata

Dengan tersedianya data selama pelaksanaan konstruksi, maka diizinkan untuk mereduksi besar nilai selisih antara f'_{cr} terhadap f'_c yang disyaratkan, selama:

- 1) Tersedia 30 contoh atau lebih data hasil uji, dan hasil uji rata-rata melebihi ketentuan yang disyaratkan oleh 7.3(2(1)) yang dihitung menggunakan deviasi standar sesuai dengan 7.3(1(1)), atau
- 2) Tersedia 15 contoh hingga 29 contoh data hasil uji, dan hasil uji rata-rata melebihi ketentuan yang disyaratkan oleh 7.3(2(1)) yang dihitung menggunakan deviasi standar sesuai dengan 7.3(1(2)), dan
- 3) Persyaratan khusus mengenai pengaruh lingkungan pada pasal 6 dipenuhi.

7.6 Evaluasi dan penerimaan beton

1) Beton harus diuji dengan ketentuan 7.6(2) hingga 7.6(5). Teknisi pengujian lapangan yang memenuhi kualifikasi harus melakukan pengujian beton segar di lokasi konstruksi, menyiapkan contoh-contoh uji silinder yang diperlukan dan mencatat suhu beton segar pada saat menyiapkan contoh uji untuk pengujian kuat tekan. Teknisi laboratorium yang mempunyai kualifikasi harus melakukan semua pengujian-pengujian laboratorium yang disyaratkan.

2) Frekuensi pengujian

(1) Pengujian kekuatan masing-masing mutu beton yang dicor setiap harinya haruslah dari satu contoh uji per hari, atau tidak kurang dari satu contoh uji untuk setiap 120 m³ beton, atau tidak kurang dari satu contoh uji untuk setiap 500 m² luasan permukaan lantai atau dinding.

(2) Pada suatu pekerjaan pengecoran, jika volume total adalah sedemikian hingga frekuensi pengujian yang disyaratkan oleh 7.6(2(1)) hanya akan menghasilkan jumlah uji kekuatan beton kurang dari 5 untuk suatu mutu beton, maka contoh uji harus diambil dari paling sedikit 5 adukan yang dipilih secara acak atau dari masing-masing adukan bilamana jumlah adukan yang digunakan adalah kurang dari lima.

(3) Jika volume total dari suatu mutu beton yang digunakan kurang dari 40 m³, maka pengujian kuat tekan tidak perlu dilakukan bila bukti terpenuhinya kuat tekan diserahkan dan disetujui oleh pengawas lapangan.

(4) Suatu uji kuat tekan harus merupakan nilai kuat tekan rata-rata dari dua contoh uji silinder yang berasal dari adukan beton yang sama dan diuji pada umur beton 28 hari atau pada umur uji yang ditetapkan untuk penentuan f'_c .

3) Benda uji yang dirawat di laboratorium

(1) Contoh untuk uji kuat tekan harus diambil menurut SNI 03-2458-1991, *Metode pengujian dan pengambilan contoh untuk campuran beton segar*.

(2) Benda uji silinder yang digunakan untuk uji kuat tekan harus dibentuk dan dirawat di laboratorium menurut SNI 03-4810-1998, *Metode pembuatan dan perawatan benda uji di lapangan* dan diuji menurut SNI 03-1974-1990, *Metode pengujian kuat tekan beton*.

(3) Kuat tekan suatu mutu beton dapat dikategorikan memenuhi syarat jika dua hal berikut dipenuhi:

a) Setiap nilai rata-rata dari tiga uji kuat tekan yang berurutan mempunyai nilai yang sama atau lebih besar dari f'_c .

b) Tidak ada nilai uji kuat tekan yang dihitung sebagai nilai rata-rata dari dua hasil uji contoh silinder mempunyai nilai di bawah f'_c melebihi dari 3,5 MPa.

(4) Jika salah satu dari persyaratan pada 7.6(3(3)) tidak terpenuhi, maka harus diambil langkah-langkah untuk meningkatkan hasil uji kuat tekan rata-rata pada pengecoran beton berikutnya. Persyaratan pada 7.6(5) harus diperhatikan jika ketentuan 7.6(3(3b)) tidak terpenuhi.

4) Perawatan benda uji di lapangan

(1) Jika diminta oleh pengawas lapangan, maka hasil uji kuat tekan benda uji silinder yang dirawat di lapangan harus disiapkan.

(2) Perawatan benda uji di lapangan harus mengikuti SNI 03-4810-1998, *Metode pembuatan dan perawatan benda uji di lapangan*.

(3) Benda-benda uji silinder yang dirawat di lapangan harus dicor pada waktu yang bersamaan dan diambil dari contoh adukan beton yang sama dengan yang digunakan untuk uji di laboratorium.

(4) Prosedur untuk perlindungan dan perawatan beton harus diperketat jika kuat tekan beton yang dirawat di lapangan menghasilkan nilai f'_c yang kurang dari 85% kuat tekan beton pembanding yang dirawat di laboratorium. Batasan 85% tersebut tidak berlaku jika kuat tekan beton yang dirawat di lapangan menghasilkan nilai yang melebihi f'_c sebesar minimal 3,5 MPa.

5) Penyelidikan untuk hasil uji kuat tekan beton yang rendah

(1) Jika suatu uji kuat tekan [lihat 7.6(2(4))] benda uji silinder yang dirawat di laboratorium menghasilkan nilai di bawah f'_c sebesar minimal 3,5 MPa [lihat 7.6(3(3b))] atau bila uji kuat tekan benda uji yang dirawat di lapangan menunjukkan kurangnya perlindungan dan perawatan pada benda uji [lihat 7.6(4(4))], maka harus dilakukan analisis untuk menjamin bahwa tahanan struktur dalam memikul beban masih dalam batas yang aman.

(2) Jika kepastian nilai kuat tekan beton yang rendah telah diketahui dan hasil perhitungan menunjukkan bahwa tahanan struktur dalam memikul beban berkurang secara signifikan, maka harus dilakukan uji contoh beton uji yang diambil dari daerah yang dipermasalahkan sesuai SNI 03-2492-1991, *Metode pengambilan benda uji beton inti* dan SNI 03-3403-1994, *Metode pengujian kuat tekan beton inti*. Pada uji contoh beton inti tersebut harus diambil paling sedikit tiga benda uji untuk setiap uji kuat tekan yang mempunyai nilai 3,5 MPa di bawah nilai persyaratan f'_c .

(3) Bila beton pada struktur berada dalam kondisi kering selama masa layan, maka benda uji beton inti harus dibuat kering udara (pada temperatur 15 °C hingga 25 °C, kelembaban relatif kurang dari 60%) selama 7 hari sebelum pengujian, dan harus diuji dalam kondisi kering. Bila beton pada struktur berada pada keadaan sangat basah selama masa layan, maka beton inti harus direndam dalam air sekurang-kurangnya 40 jam dan harus diuji dalam kondisi basah.

(4) Beton pada daerah yang diwakili oleh uji beton inti harus dianggap cukup secara struktur jika kuat tekan rata-rata dari tiga beton inti adalah minimal sama dengan 85% f'_c , dan tidak

ada satupun beton inti yang kuat tekannya kurang dari 75% f'_c . Tambahan pengujian beton inti yang diambil dari lokasi yang memperlihatkan hasil kekuatan beton inti yang tidak beraturan diperbolehkan.

(5) Bila kriteria 7.6(5(4)) tidak dipenuhi dan bila tahanan struktur masih meragukan, maka pengawas lapangan dapat meminta untuk dilakukan pengujian lapangan tahanan struktur beton sesuai dengan pasal 22 untuk bagian-bagian struktur yang bermasalah tersebut, atau melakukan langkah-langkah lainnya yang dianggap tepat.

7.7 Persiapan peralatan dan tempat penyimpanan

Persiapan sebelum pengecoran beton meliputi hal berikut:

- (1) Semua peralatan untuk pencampuran dan pengangkutan beton harus bersih.
- (2) Semua sampah atau kotoran harus dihilangkan dari cetakan yang akan diisi beton.
- (3) Cetakan harus dilapisi zat pelumas permukaan sehingga mudah dibongkar.
- (4) Bagian dinding bata pengisi yang akan bersentuhan dengan beton segar harus dalam kondisi basah.
- (5) Tulangan harus benar-benar bersih dari lapisan yang mengganggu.
- (6) Sebelum beton dicor, air harus dibuang dari tempat pengecoran kecuali bila digunakan *tremie*.
- (7) Semua kotoran dan bagian permukaan yang dapat lepas atau yang kualitasnya kurang baik harus dibersihkan sebelum pengecoran lanjutan dilakukan pada permukaan beton yang telah mengeras.

7.8 Pencampuran

- 1) Semua bahan beton harus diaduk secara seksama dan harus dituangkan seluruhnya sebelum pencampur diisi kembali.
- 2) Beton siap pakai harus dicampur dan diantarkan sesuai persyaratan SNI 03-4433-1997, *Spesifikasi beton siap pakai* atau "*Spesifikasi untuk beton yang dibuat melalui penakaran volume dan pencampuran menerus*" (ASTM C 685).
- 3) Adukan beton yang dicampur di lapangan harus dibuat sebagai berikut:
 - (1) Pencampuran harus dilakukan dengan menggunakan jenis pencampur yang telah disetujui.
 - (2) Mesin pencampur harus diputar dengan kecepatan yang disarankan oleh pabrik pembuat.

(3) Pencampuran harus dilakukan secara terus menerus selama sekurang-kurangnya 1½ menit setelah semua bahan berada dalam wadah pencampur, kecuali bila dapat diperlihatkan bahwa waktu yang lebih singkat dapat memenuhi persyaratan uji keseragaman campuran SNI 03-4433-1997, *Spesifikasi beton siap pakai*.

(4) Pengolahan, penakaran, dan pencampuran bahan harus memenuhi aturan yang berlaku pada SNI 03-4433-1997, *Spesifikasi beton siap pakai*.

(5) Catatan rinci harus disimpan dengan data-data yang meliputi:

- a) jumlah adukan yang dihasilkan;
- b) proporsi bahan yang digunakan;
- c) perkiraan lokasi pengecoran pada struktur;
- d) tanggal dan waktu pencampuran dan pengecoran.

7.9 Pengantaran

1) Beton harus diantarkan dari tempat pencampuran ke lokasi pengecoran dengan cara-cara yang dapat mencegah terjadinya pemisahan (segregasi) atau hilangnya bahan.

2) Peralatan pengantar harus mampu mengantarkan beton ke tempat pengecoran tanpa pemisahan bahan dan tanpa sela yang dapat mengakibatkan hilangnya plastisitas campuran.

7.10 Pengecoran

1) Beton harus dicor sedekat mungkin pada posisi akhirnya untuk menghindari terjadinya segregasi akibat penanganan kembali atau segregasi akibat pengaliran.

2) Pengecoran beton harus dilakukan dengan kecepatan sedemikian hingga beton selama pengecoran tersebut tetap dalam keadaan plastis dan dengan mudah dapat mengisi ruang di antara tulangan.

3) Beton yang telah mengeras sebagian atau beton yang telah terkontaminasi oleh bahan lain tidak boleh digunakan untuk pengecoran.

4) Beton yang ditambah air lagi atau beton yang telah dicampur ulang setelah pengikatan awal tidak boleh digunakan, kecuali bila disetujui oleh pengawas lapangan.

5) Setelah dimulainya pengecoran, maka pengecoran tersebut harus dilakukan secara menerus hingga mengisi secara penuh panel atau penampang sampai batasnya, atau sambungan yang ditetapkan sebagaimana yang diizinkan atau dilarang oleh 8.4.

- 6) Permukaan atas cetakan vertikal secara umum harus datar.
- 7) Jika diperlukan siar pelaksanaan, maka sambungan harus dibuat sesuai 8.4.
- 8) Semua beton harus dipadatkan secara menyeluruh dengan menggunakan peralatan yang sesuai selama pengecoran dan harus diupayakan mengisi sekeliling tulangan dan seluruh celah dan masuk ke semua sudut cetakan.

7.11 Perawatan beton

- 1) Beton (selain beton kuat awal tinggi) harus dirawat pada suhu di atas 10 °C dan dalam kondisi lembab untuk sekurang-kurangnya selama 7 hari setelah pengecoran, kecuali jika dirawat menurut 7.11(3).
- 2) Beton kuat awal tinggi harus dirawat pada suhu di atas 10 °C dan dalam kondisi lembab untuk sekurang-kurangnya selama 3 hari pertama kecuali jika dirawat menurut 7.11(3).
- 3) Perawatan dipercepat
 - (1) Perawatan dengan uap bertekanan tinggi, penguapan pada tekanan atmosfer, panas dan lembab, atau proses lainnya yang dapat diterima, dapat dilakukan untuk mempercepat peningkatan kekuatan dan mengurangi waktu perawatan.
 - (2) Percepatan waktu perawatan harus memberikan kuat tekan beton pada tahap pembebanan yang ditinjau sekurang-kurangnya sama dengan kuat rencana perlu pada tahap pembebanan tersebut.
 - (3) Proses perawatan harus sedemikian hingga beton yang dihasilkan mempunyai tingkat keawetan paling tidak sama dengan yang dihasilkan oleh metode perawatan pada 7.11(1) atau 7.11(2).
- 4) Bila diperlukan oleh pengawas lapangan, maka dapat dilakukan penambahan uji kuat tekan beton sesuai dengan 7.6(4) untuk menjamin bahwa proses perawatan yang dilakukan telah memenuhi persyaratan.

7.12 Persyaratan cuaca panas

Selama cuaca panas, perhatian harus lebih diberikan pada bahan dasar, cara produksi, penanganan, pengecoran, perlindungan, dan perawatan untuk mencegah terjadinya temperatur beton atau penguapan air yang berlebihan yang dapat memberi pengaruh negatif pada mutu beton yang dihasilkan atau pada kemampuan layan komponen atau struktur.

8 Cetakan, pipa tertanam, dan siar pelaksanaan

8.1 Perencanaan cetakan

- 1) Cetakan harus menghasilkan struktur akhir yang memenuhi bentuk, garis, dan dimensi komponen struktur seperti yang disyaratkan pada gambar rencana dan spesifikasi.
- 2) Cetakan harus mantap dan cukup rapat untuk mencegah kebocoran mortar.
- 3) Cetakan harus diperkaku atau diikat dengan baik untuk mempertahankan posisi dan bentuknya.
- 4) Cetakan dan tumpuannya harus direncanakan sedemikian hingga tidak merusak struktur yang dipasang sebelumnya.
- 5) Perencanaan cetakan harus menyertakan pertimbangan faktor-faktor berikut:
 - (1) Kecepatan dan metode pengecoran beton.
 - (2) Beban selama konstruksi, termasuk beban-beban vertikal, horisontal, dan tumbukan.
 - (3) Persyaratan-persyaratan cetakan khusus untuk konstruksi cangkang, pelat lipat, kubah, beton arsitektural, atau elemen-elemen sejenis.
- 6) Cetakan untuk elemen struktur beton prategang harus dirancang dan dibuat sedemikian hingga elemen struktur dapat bergerak tanpa menimbulkan kerusakan pada saat gaya prategang diaplikasikan.

8.2 Pembongkaran cetakan dan penopang, serta penopangan kembali

1) Pembongkaran cetakan

Cetakan harus dibongkar dengan cara-cara yang tidak mengurangi keamanan dan kemampuan layan struktur. Beton yang akan dipengaruhi oleh pembongkaran cetakan harus memiliki kekuatan cukup sehingga tidak akan rusak oleh operasi pembongkaran.

2) Pembongkaran penopang dan penopangan kembali

Ketentuan-ketentuan pada 8.2(2(1)) sampai dengan 8.2(2(3)) berlaku untuk pelat dan balok kecuali bila komponen struktur tersebut dicor pada permukaan tanah.

- (1) Sebelum dimulainya pekerjaan konstruksi, kontraktor harus membuat prosedur dan jadwal untuk pembongkaran penopang dan pemasangan kembali penopang dan untuk

penghitungan beban-beban yang disalurkan ke struktur selama pelaksanaan pembongkaran tersebut.

(a) Analisis struktur dan data kekuatan beton yang dipakai dalam perencanaan dan pembongkaran cetakan dan penopang harus diserahkan oleh kontraktor kepada pengawas lapangan apabila diminta.

(b) Tidak boleh ada beban konstruksi yang bertumpu pada, juga tidak boleh ada penopang dibongkar dari, suatu bagian struktur yang sedang dibangun kecuali apabila bagian dari struktur tersebut bersama-sama dengan cetakan dan penopang yang tersisa memiliki kekuatan yang memadai untuk menopang berat sendirinya dan beban yang ditumpukan kepadanya.

(c) Kekuatan yang memadai tersebut harus ditunjukkan melalui analisis struktur dengan memperhatikan beban yang diusulkan, kekuatan sistem cetakan dan penopang, serta data kekuatan beton. Data kekuatan beton harus didasarkan pada pengujian silinder beton yang dirawat di lokasi konstruksi, atau bilamana disetujui pengawas lapangan, didasarkan pada prosedur lainnya untuk mengevaluasi kekuatan beton.

(2) Beban konstruksi yang melebihi kombinasi beban mati tambahan ditambah beban hidup tidak boleh ditopang oleh bagian struktur yang sedang dibangun tanpa penopang, kecuali jika analisis menunjukkan bahwa bagian struktur yang dimaksud memiliki kekuatan yang cukup untuk memikul beban tambahan tersebut.

(3) Penopang cetakan untuk beton prategang tidak boleh dibongkar sampai kondisi gaya prategang yang telah diaplikasikan mencukupi bagi komponen struktur prategang tersebut untuk memikul beban matinya dan beban konstruksi yang diantisipasi.

8.3 Saluran dan pipa yang ditanam dalam beton

1) Saluran, pipa, dan selubung yang terbuat dari material yang tidak berbahaya bagi beton dan dalam batasan-batasan 8.3 diperbolehkan untuk ditanam dalam beton dengan persetujuan perencana struktur, asalkan bahan-bahan tersebut tidak dianggap menggantikan secara struktural bagian beton yang dipindahkan.

2) Saluran dan pipa yang terbuat dari aluminium tidak boleh ditanam dalam beton kecuali bila diberi pelapis atau dibungkus dengan baik untuk mencegah terjadinya reaksi aluminium dengan beton atau aksi elektrolitik antara baja dan aluminium.

3) Saluran, pipa, dan selubung yang menembus pelat, dinding, atau balok tidak boleh menurunkan kekuatan konstruksi secara berlebihan.

- 4) Saluran dan pipa, bersama kaitnya, yang ditanam pada kolom tidak boleh menempati lebih dari 4 persen luas penampang yang diperlukan untuk kekuatan atau untuk perlindungan terhadap kebakaran.
- 5) Kecuali gambar-gambar untuk saluran dan pipa telah disetujui oleh perencana struktur, saluran dan pipa yang tertanam pada pelat, dinding atau balok (selain saluran dan pipa yang hanya menembus) harus memenuhi ketentuan berikut:
 - (1) Dimensi luarnya tidak boleh lebih besar dari 1/3 tebal keseluruhan pelat, dinding, atau balok dimana bahan-bahan tersebut ditanam.
 - (2) Bahan-bahan tersebut tidak boleh dipasang dengan spasi sumbu ke sumbu lebih kecil daripada 3 diameter atau lebar.
 - (3) Bahan-bahan tersebut tidak boleh menurunkan kekuatan konstruksi secara berlebihan.
- 6) Saluran, pipa, dan selubung boleh dianggap menggantikan secara struktural beton yang dipindahkan yang berada dalam kondisi tekan asalkan:
 - (1) Bahan-bahan tersebut terlindung dari karat atau kerusakan lain.
 - (2) Bahan-bahan tersebut terbuat dari besi atau baja yang tidak dilapisi atau yang digalvanisasi dan tidak lebih tipis dari pipa baja struktural standar.
 - (3) Bahan-bahan tersebut mempunyai diameter dalam nominal tidak lebih dari 50 mm dan dipasang dengan spasi yang tidak kurang dari 3 diameter dari sumbu ke sumbu.
- 7) Pipa dan kaitnya harus direncanakan untuk memikul pengaruh-pengaruh material, tekanan, dan temperatur yang akan dialaminya.
- 8) Cairan, gas, atau uap, kecuali air yang suhunya tidak melebihi 30 °C dan tekanannya tidak melebihi 0,3 MPa, tidak boleh diisikan pada pipa hingga beton telah mencapai kekuatan rencananya.
- 9) Semua pemipaan pada pelat masif, kecuali bila dipasang untuk pemanasan radiasi, harus dipasang di antara tulangan atas dan bawah.
- 10) Selimut beton untuk pipa, saluran, dan kaitnya tidak boleh kurang daripada 40 mm untuk beton yang berhubungan dengan tanah atau cuaca, dan tidak kurang daripada 20 mm untuk beton yang tidak berhubungan dengan tanah atau cuaca.
- 11) Penulangan dengan luas yang tidak kurang dari 0,002 kali luas penampang beton harus disediakan tegak lurus terhadap pemipaan.

12) Pemipaan dan saluran harus difabrikasi dan dipasang sedemikian hingga pemotongan, pembengkokan, atau pemindahan tulangan dari tempat yang seharusnya tidak diperlukan.

8.4 Siar pelaksanaan

1) Permukaan beton pada siar pelaksanaan harus dibersihkan dari serpihan dan kotoran lainnya.

2) Sesaat sebelum beton baru dicor, semua siar pelaksanaan harus dibasahi dan air yang tergenang harus dibuang.

3) Siar pelaksanaan harus dibuat dan ditempatkan sedemikian hingga tidak mengurangi kekuatan struktur. Perangkat untuk menyalurkan geser dan gaya-gaya lain melalui siar pelaksanaan harus direncanakan. Lihat 13.7(9).

4) Siar pelaksanaan pada sistem pelat lantai harus ditempatkan dalam daerah sepertiga bentang tengah pelat, balok, dan balok induk. Siar pelaksanaan pada balok induk harus diletakkan pada jarak minimum sebesar dua kali lebar balok yang memotongnya dari posisi muka perpotongan tersebut.

5) Balok, balok induk, atau pelat yang ditumpu oleh kolom atau dinding tidak boleh dicor atau dipasang hingga beton pada komponen struktur vertikal penumpu tidak lagi bersifat plastis.

6) Balok, balok induk, *voute*, penebalan (*drop*) panel, dan kepala kolom harus dicor monolit sebagai bagian dari sistem pelat lantai, kecuali bila ditunjukkan lain pada gambar rencana atau spesifikasi.

9 Detail penulangan

9.1 Kait standar

Pembengkokan tulangan harus memenuhi ketentuan sebagai berikut:

- 1) Bengkokan 180° ditambah perpanjangan $4d_b$, tapi tidak kurang dari 60 mm, pada ujung bebas kait.
- 2) Bengkokan 90° ditambah perpanjangan $12d_b$ pada ujung bebas kait.
- 3) Untuk sengkang dan kait pengikat:
 - a) Batang D-16 dan yang lebih kecil, bengkokan 90° ditambah perpanjangan $6d_b$ pada ujung bebas kait, atau
 - b) Batang D-19, D-22, dan D-25, bengkokan 90° ditambah perpanjangan $12d_b$ pada ujung bebas kait, atau
 - c) Batang D-25 dan yang lebih kecil, bengkokan 135° ditambah perpanjangan $6d_b$ pada ujung bebas kait.
- 4) Untuk kait gempa adalah sebagaimana yang didefinisikan pada 23.1.

9.2 Diameter bengkokan minimum

- 1) Diameter bengkokan yang diukur pada bagian dalam batang tulangan tidak boleh kurang dari nilai dalam Tabel 6. Ketentuan ini tidak berlaku untuk sengkang dan sengkang ikat dengan ukuran D-10 hingga D-16.
- 2) Diameter dalam dari bengkokan untuk sengkang dan sengkang ikat tidak boleh kurang dari $4d_b$ untuk batang D-16 dan yang lebih kecil. Untuk batang yang lebih besar daripada D-16, diameter bengkokan harus memenuhi Tabel 6.
- 3) Diameter dalam untuk bengkokan jaring kawat baja las (polos atau ulir) yang digunakan untuk sengkang dan sengkang ikat tidak boleh kurang dari $4d_b$ untuk kawat ulir yang lebih besar dari D7 dan $2d_b$ untuk kawat lainnya. Bengkokan dengan diameter dalam kurang dari $8d_b$ tidak boleh berada kurang dari $4d_b$ dari persilangan las yang terdekat.

Tabel 6 Diameter bengkokan minimum

Ukuran tulangan	Diameter minimum
D-10 sampai dengan D-25	$6d_b$
D-29, D-32, dan D-36	$8d_b$
D-44 dan D-56	$10d_b$

9.3 Cara pembengkokan

- 1) Semua tulangan harus dibengkokkan dalam keadaan dingin, kecuali bila diizinkan lain oleh pengawas lapangan.
- 2) Tulangan yang sebagian sudah tertanam di dalam beton tidak boleh dibengkokkan di lapangan, kecuali seperti yang ditentukan pada gambar rencana, atau diizinkan oleh pengawas lapangan.

9.4 Kondisi permukaan baja tulangan

- 1) Pada saat beton dicor, tulangan harus bebas dari lumpur, minyak, atau segala jenis zat pelapis bukan logam yang dapat mengurangi kapasitas lekatan. Pelapis epoksi yang sesuai dengan acuan baku pada 5.5(3(7)) dan 5.5(3(8)) boleh digunakan.
- 2) Kecuali untuk tendon prategang, tulangan yang mengandung karat, kulit giling (*mill scale*), atau gabungan keduanya, boleh dipergunakan selama dimensi minimum (termasuk tinggi ulir) dan berat benda uji yang telah dibersihkan menggunakan sikat baja tidak lebih kecil dari ketentuan yang berlaku (lihat 5.5).
- 3) Tendon prategang harus bersih dan bebas dari minyak, kotoran, kulit giling, cacat permukaan dan karat yang berlebihan. Tendon yang teroksidasi sedikit boleh digunakan.

9.5 Penempatan tulangan

- 1) Tulangan, tendon prategang, dan selongsong prategang harus ditempatkan secara akurat dan ditumpu secukupnya sebelum beton dicor, dan harus dijaga agar tidak tergeser melebihi toleransi yang diizinkan dalam 9.5(2).
- 2) Bila tidak ditentukan lain oleh pengawas lapangan, tulangan, tendon prategang, dan selongsong prategang harus ditempatkan dengan toleransi berikut:

(1) Toleransi untuk tinggi d dan selimut beton minimum dalam komponen struktur lentur, dinding dan komponen struktur tekan harus memenuhi ketentuan berikut:

Tabel 7 Toleransi untuk tinggi selimut beton

	Toleransi untuk d	Toleransi untuk selimut beton minimum
$d \leq 200$ mm	± 10 mm	- 10 mm
$d > 200$ mm	± 13 mm	- 13 mm

kecuali bahwa ketentuan toleransi untuk jarak bersih terhadap sisi-dalam cetakan harus sebesar minus 6 mm dan toleransi untuk selimut beton tidak boleh melampaui minus 1/3 kali selimut beton minimum yang diperlukan dalam gambar rencana atau spesifikasi.

(2) Toleransi letak longitudinal dari bengkokan dan ujung akhir tulangan harus sebesar ± 50 mm kecuali pada ujung tidak menerus dari komponen struktur dimana toleransinya harus sebesar ± 13 mm.

(3) Jaring kawat las (dengan ukuran kawat yang tidak melampaui P6 atau D6) yang digunakan dalam pelat dengan bentang yang tidak melampaui 3 m boleh dilengkungkan mulai dari titik dekat sisi atas pelat di atas tumpuan hingga suatu titik dekat sisi bawah pelat pada tengah bentang, asalkan tulangan tersebut menerus atau diangkur dengan baik di daerah tumpuan.

(4) Penyatuan atau penyambungan batang tulangan yang bersilangan dengan menggunakan las tidak diperkenankan kecuali bila diizinkan oleh pengawas lapangan.

9.6 Batasan spasi tulangan

1) Jarak bersih antara tulangan sejajar dalam lapis yang sama, tidak boleh kurang dari d_b ataupun 25 mm. Lihat juga ketentuan 5.3(2).

2) Bila tulangan sejajar tersebut diletakkan dalam dua lapis atau lebih, tulangan pada lapis atas harus diletakkan tepat di atas tulangan di bawahnya dengan spasi bersih antar lapisan tidak boleh kurang dari 25 mm.

3) Pada komponen struktur tekan yang diberi tulangan spiral atau sengkang pengikat, jarak bersih antar tulangan longitudinal tidak boleh kurang dari $1,5d_b$ ataupun 40 mm.

4) Pembatasan jarak bersih antar batang tulangan ini juga berlaku untuk jarak bersih antara suatu sambungan lewatan dengan sambungan lewatan lainnya atau dengan batang tulangan yang berdekatan.

5) Pada dinding dan pelat lantai yang bukan berupa konstruksi pelat rusuk, tulangan lentur utama harus berjarak tidak lebih dari tiga kali tebal dinding atau pelat lantai, ataupun 500 mm.

6) Bundel tulangan:

(1) Kumpulan dari tulangan sejajar yang diikat dalam satu bundel sehingga bekerja dalam satu kesatuan tidak boleh terdiri lebih dari empat tulangan per bundel.

(2) Bundel tulangan harus dilingkupi oleh sengkang atau sengkang pengikat.

(3) Pada balok, tulangan yang lebih besar dari D-36 tidak boleh dibundel.

(4) Masing-masing batang tulangan yang terdapat dalam satu bundel tulangan yang berakhir dalam bentang komponen struktur lentur harus diakhiri pada titik-titik yang berlainan, paling sedikit dengan jarak $40d_b$ secara berselang.

(5) Jika pembatasan jarak dan selimut beton minimum didasarkan pada diameter tulangan d_b , maka satu unit bundel tulangan harus diperhitungkan sebagai tulangan tunggal dengan diameter yang didapat dari luas ekuivalen penampang gabungan.

7) Tendon dan selongsong prategang:

(1) Spasi sumbu ke sumbu antar tendon prategang pada tiap ujung suatu komponen struktur tidak boleh kurang dari $4d_b$ untuk kawat untai (*strand*), atau $5d_b$ untuk kawat tunggal, kecuali bahwa jika kuat tekan beton minimum pada saat transfer prategang, f_{ci} , adalah 28 MPa, maka spasi sumbu-ke-sumbu minimum dari *strand* haruslah 45 mm untuk *strand* berdiameter 12,7 mm atau lebih kecil, dan 50 mm untuk *strand* berdiameter 15,2 mm. Lihat juga 5.3(2). Pengaturan spasi vertikal yang lebih rapat dan pembundelan tendon diperbolehkan pada daerah lapangan dari suatu bentang.

(2) Selongsong yang digunakan pada sistem pasca tarik boleh dibundelkan bila dapat diperlihatkan bahwa beton dapat dicor dengan sempurna dan bila telah dilakukan pengamanan untuk mencegah pecahnya selongsong pada saat penarikan tendon.

9.7 Pelindung beton untuk tulangan

1) Untuk beton bertulang, tebal selimut beton minimum yang harus disediakan untuk tulangan harus memenuhi ketentuan berikut:

	Tebal selimut minimum (mm)
a) Beton yang dicor langsung di atas tanah dan selalu berhubungan dengan tanah	75
b) Beton yang berhubungan dengan tanah atau cuaca: Batang D-19 hingga D-56.....	50
Batang D-16, jaring kawat polos P16 atau kawat ulir D16 dan yang lebih kecil	40
c) Beton yang tidak langsung berhubungan dengan cuaca atau beton tidak langsung berhubungan dengan tanah: <u>Pelat, dinding, pelat berusuk:</u> Batang D-44 dan D-56.....	40
Batang D-36 dan yang lebih kecil.....	20
<u>Balok, kolom:</u> Tulangan utama, pengikat, sengkang, lilitan spiral.....	40
<u>Komponen struktur cangkang, pelat lipat:</u> Batang D-19 dan yang lebih besar	20
Batang D-16, jaring kawat polos P16 atau ulir D16 dan yang lebih kecil	15

2) Untuk beton pracetak (dibuat dengan mengikuti proses pengawasan pabrik), tebal minimum selimut beton berikut harus disediakan untuk tulangan:

	Tebal selimut minimum (mm)
a) Beton yang berhubungan dengan tanah atau cuaca: <u>Panel dinding:</u> Batang D-44 dan batang D-56.....	40
Batang D-36 dan batang yang lebih kecil.....	20
<u>Komponen struktur lainnya:</u> Batang D-44 dan batang D-56.....	50
Batang D-19 sampai batang D-36	40
Batang D-16, jaring kawat polos P16 atau ulir D16 dan yang lebih kecil	30

	Tebal selimut minimum (mm)
b) Beton yang tidak langsung berhubungan dengan cuaca atau tanah: <u>Pelat, dinding, pelat berusuk:</u> Batang D-44 dan batang D-56..... Batang D-36 dan batang yang lebih kecil..... <u>Balok, kolom:</u> Tulangan utama Senggang pengikat, senggang, lilitan spiral <u>Komponen cangkang, pelat lipat:</u> Batang D-19 dan batang yang lebih besar Batang D-16, jaring kawat polos P16 atau kawat ulir D16 dan yang lebih kecil	 30 15 a 10 15 10
^a d_b (tetapi tidak kurang dari 15 dan tidak perlu lebih dari 40)	

3) Beton prategang.

(1) Tebal penutup beton minimum berikut harus disediakan untuk tulangan prategang ataupun non-prategang, selongsong, dan penutup-ujung, kecuali untuk kondisi yang dicantumkan dalam 9.7(3(2)) dan 9.7(3(3)).

	Tebal selimut minimum (mm)
a) Beton yang dicor langsung di atas tanah dan selalu berhubungan dengan tanah	75
b) Beton yang berhubungan dengan tanah atau berhubungan dengan cuaca: Dinding panel, slab, balok berusuk..... Komponen struktur lain.....	 25 40
c) Beton yang tidak langsung berhubungan dengan tanah atau tidak langsung berhubungan dengan cuaca: Pelat, dinding, pelat berusuk	 20

	Tebal selimut minimum (mm)
<u>Balok, kolom:</u>	
Tulangan utama.....	40
Sengkang pengikat, sengkang, lilitan spiral	25
<u>Komponen struktur cangkang, pelat lipat:</u>	
Batang D-16, jaring kawat polos P16 atau ulir D16 dan yang lebih kecil	10
Tulangan lainnya	a
^a d_b (tetapi tidak kurang dari 20)	

(2) Untuk komponen struktur beton prategang yang berhubungan dengan tanah, cuaca, atau lingkungan yang korosif, dan dimana tegangan tarik izin yang ditetapkan pada 20.4(2(3)) dilampaui, maka tebal selimut beton minimum harus dinaikkan 50 %.

(3) Untuk komponen struktur beton prategang yang dibuat di bawah kondisi pengawasan pabrik, tebal penutup beton minimum untuk tulangan non-prategang harus diambil seperti yang tercantum dalam 9.7(2).

4) Bundel tulangan.

Untuk bundel tulangan, tebal selimut beton minimum harus diambil sama dengan diameter ekuivalen bundel yang bersangkutan, tetapi tidak perlu lebih besar dari 50 mm; kecuali untuk beton yang dicor langsung di atas tanah dan selalu berhubungan dengan tanah dimana tebal penutup minimum harus diambil sebesar 75 mm.

5) Lingkungan korosif.

Di dalam lingkungan yang korosif atau lingkungan lain yang merusak, tebal selimut beton harus ditingkatkan secukupnya, dan kepadatan serta kekedapan selimut beton harus diperhatikan, atau harus diadakan bentuk perlindungan yang lain.

6) Perluasan di kemudian hari.

Untuk tulangan dan bagian sambungan yang terbuka, yang khusus disediakan untuk penyambungan dengan struktur tambahan di kemudian hari, harus dilindungi terhadap kemungkinan korosi.

7) Perlindungan terhadap kebakaran.

Bila tebal selimut beton dipersyaratkan lebih daripada yang ditetapkan dalam 9.7 oleh peraturan lainnya, maka ketentuan tersebut harus diikuti.

9.8 Detail tulangan khusus untuk kolom

1) Batang tulangan pada daerah hubungan balok-kolom

Batang tulangan longitudinal yang ditekuk pada daerah hubungan balok-kolom harus memenuhi ketentuan sebagai berikut:

- (1) Kemiringan dari bagian tekukan pada batang tulangan tersebut terhadap sumbu kolom tidak boleh melebihi 1:6.
- (2) Bagian dari batang tulangan yang terletak di atas dan terletak di bawah daerah hubungan balok-kolom harus sejajar dengan sumbu kolom.
- (3) Kekangan horizontal pada tekukan batang tulangan tersebut harus disediakan oleh ikatan-ikatan lateral, spiral, atau bagian dari konstruksi lantai. Kekangan horizontal tersebut harus direncanakan mampu memikul gaya sebesar 1,5 kali komponen horizontal dari gaya yang bekerja pada bagian tersebut. Ikatan lateral atau spiral, jika digunakan, harus diletakkan tidak lebih dari 150 mm dari titik awal tekukan.
- (4) Batang tulangan tersebut harus sudah ditekuk sebelum dipasang dalam cetakan. Lihat ketentuan dalam 9.3.
- (5) Bila penyimpangan lateral muka kolom melebihi 80 mm, maka tulangan longitudinal tidak boleh ditekuk. Dalam hal ini harus disediakan pasak khusus yang disambung lewatkan pada tulangan longitudinal yang berada di dekat sisi muka kolom tersebut. Sambungan lewatkan ini harus memenuhi ketentuan pada 14.17.

2) Inti baja.

Penyaluran beban dalam struktur inti baja dari komponen struktur tekan komposit harus dilakukan sebagai berikut:

- (1) Permukaan ujung komponen baja dari struktur inti baja harus diratakan secara cermat untuk memungkinkan penyambungan inti baja secara konsentrik, sehingga pertemuan tersebut mampu berfungsi sebagai sambungan tumpu.
- (2) Pada sambungan tumpu tersebut di atas, tumpuan hanya dapat dianggap efektif menyalurkan tidak lebih dari 50 % gaya tekan total yang bekerja pada komponen inti baja.
- (3) Penyaluran gaya antara alas kolom dan fondasi telapak harus direncanakan sesuai dengan ketentuan 17.8.
- (4) Penampang alas kolom struktur baja harus direncanakan mampu menyalurkan beban total dari seluruh komponen struktur komposit ke fondasi tapak; atau penampang alas tersebut boleh juga direncanakan hanya untuk menyalurkan beban dari inti baja saja, asalkan luas beton pada penampang komposit tersebut lebih dari cukup untuk menyalurkan bagian dari beban total yang dipikul oleh penampang beton bertulang ke fondasi telapak sebagai gaya tekan pada beton dan tulangan.

9.9 Sambungan

- 1) Pada pertemuan dari komponen-komponen rangka utama (misalnya pertemuan balok dan kolom), sambungan lewatan tulangan yang menerus dan pengankuran tulangan yang berakhir pada pertemuan itu harus dilindungi dengan sengkang pengikat yang baik.
- 2) Sengkang pengikat pada pertemuan tersebut di atas, dapat berupa beton eksternal atau sengkang pengikat tertutup internal, spiral atau sengkang.

9.10 Tulangan lateral pada komponen struktur tekan

- 1) Tulangan lateral pada komponen struktur tekan harus memenuhi ketentuan pada 9.10(4) dan 9.10(5), dan pada tempat dimana dibutuhkan tulangan geser atau torsi juga harus memenuhi ketentuan pasal 13.
- 2) Ketentuan untuk tulangan lateral pada komponen struktur tekan komposit harus memenuhi 12.16. Ketentuan mengenai tulangan lateral pada komponen struktur prategang harus memenuhi 20.11.
- 3) Ketentuan tulangan lateral pada 9.10, 12.16, dan 20.11 boleh tidak diikuti, jika hasil pengujian dan analisis struktur menunjukkan bahwa sistem memiliki kekuatan yang cukup dan konstruksinya dapat dilaksanakan.

4) Spiral.

Tulangan spiral pada komponen struktur tekan harus memenuhi 12.9(3) dan ketentuan berikut:

- (1) Spiral harus terdiri dari batang tulangan yang menerus atau kawat dengan ukuran yang sedemikian dan dipasang dengan spasi yang sama sehingga dapat diangkat dan diletakkan tanpa menimbulkan penyimpangan dari ukuran yang telah direncanakan.
- (2) Untuk konstruksi yang dicor di tempat, ukuran diameter batang spiral tidak boleh kurang dari 10 mm.
- (3) Jarak bersih antar tulangan spiral tidak boleh melebihi 75 mm dan juga tidak kurang dari 25 mm.
- (4) Penjangkaran tulangan atau kawat spiral harus disediakan dengan memberikan 1½ lilitan ekstra pada tiap ujung dari unit spiral.
- (5) Penyambungan spiral harus dilakukan dengan menggunakan salah satu dari beberapa metode di bawah ini:

a) Sambungan lewatan yang tidak kurang dari pada nilai terbesar dari 300 mm dan panjang yang dihasilkan dari salah satu ketentuan-ketentuan berikut ini:

Batang atau kawat ulir tanpa lapisan	48d_b
Batang atau kawat polos tanpa lapisan	72d_b
Batang atau kawat ulir berlapis	72d_b
Batang atau kawat polos tanpa lapisan dengan kait standar atau kait pengikat (yang sesuai dengan ketentuan 9.1(3)) pada ujung-ujung tulangan spiral yang disambung lewatan. Kait-kait tersebut harus tertanam di dalam inti beton yang terkekang oleh tulangan spiral yang dimaksud	48d_b
Batang atau kawat ulir berlapis epoksi dengan sengkang atau sengkang ikat standar (yang sesuai 9.1(3)) pada ujung-ujung tulangan spiral yang disambung lewatan. Kait tersebut harus tertanam di dalam inti beton yang terkekang oleh tulangan spiral yang dimaksud	48d_b

b) Sambungan mekanis dan las penuh yang sesuai dengan ketentuan 14.14(3).

(6) Tulangan spiral harus menerus mulai dari tepi atas fondasi telapak atau pelat pada setiap tingkat bangunan hingga ketinggian dari tulangan horizontal terendah dari komponen struktur yang ditumpu di atasnya.

(7) Dimana balok atau konsol pendek tidak merangka pada semua sisi kolom, sengkang ikat harus menerus mulai dari atas titik pengakhiran spiral hingga batas bawah pelat atau penebalan panel.

(8) Pada kolom dengan kepala kolom, tulangan spiral harus mencapai ketinggian dimana diameter atau lebar kepala kolom adalah dua kali diameter atau lebar kolom tersebut.

(9) Spiral harus diikat dengan baik di tempatnya, dan betul-betul terletak pada posisi rencananya dengan menggunakan pengatur jarak vertikal.

(10) Untuk batang tulangan atau kawat spiral yang diameternya kurang dari 16 mm, dibutuhkan minimum dua pengatur jarak untuk diameter lingkaran spiral kurang dari 500 mm, tiga pengatur jarak untuk diameter lingkaran spiral 500 sampai 800 mm, dan empat pengatur jarak untuk diameter lingkaran spiral lebih dari 800 mm.

5) Sengkang pengikat.

Penulangan sengkang pengikat untuk komponen struktur tekan harus memenuhi ketentuan berikut (Gambar 2):

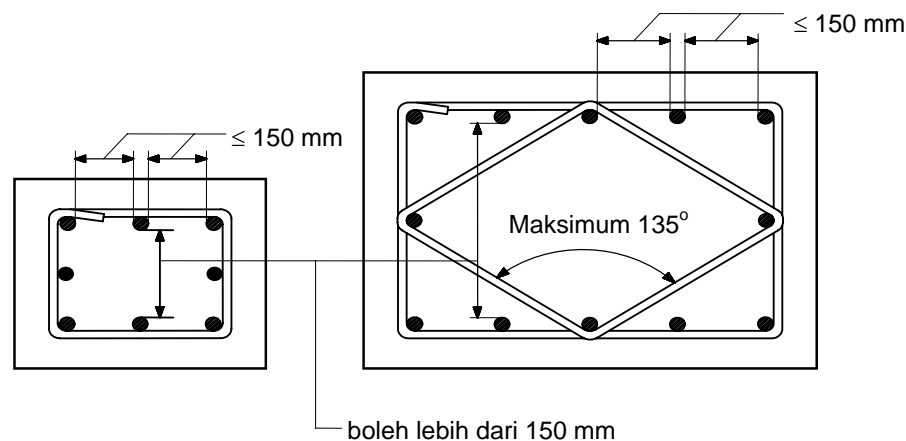
(1) Semua batang tulangan non-prategang harus diikat dengan sengkang dan sengkang ikat lateral, paling sedikit ukuran D-10 untuk tulangan longitudinal lebih kecil dari D-32, dan paling tidak D-13 untuk tulangan D-36, D-44, D-56, dan bundel tulangan longitudinal.

Sebagai alternatif boleh juga digunakan kawat ulir atau jaring kawat las dengan luas penampang ekuivalen.

(2) Spasi vertikal sengkang dan sengkang ikat tidak boleh melebihi 16 kali diameter tulangan longitudinal, 48 kali diameter batang atau kawat sengkang/sengkang ikat, atau ukuran terkecil dari komponen struktur tekan tersebut.

(3) Sengkang dan sengkang ikat harus diatur sedemikian hingga setiap sudut dan tulangan longitudinal yang berselang harus mempunyai dukungan lateral yang didapat dari sudut sebuah sengkang atau kait ikat yang sudut dalamnya tidak lebih dari 135° dan tidak boleh ada batang tulangan di sepanjang masing-masing sisi sengkang atau sengkang ikat yang jarak bersihnya lebih dari 150 mm terhadap batang tulangan yang didukung secara lateral. Jika tulangan longitudinal terletak di sekeliling perimeter suatu lingkaran, maka sengkang berbentuk lingkaran penuh dapat dipergunakan.

(4) Sengkang dan sengkang ikat harus diletakkan secara vertikal tidak lebih dari $1/2$ jarak spasi sengkang dan sengkang ikat di atas fondasi telapak atau lantai pada tiap tingkat, sedangkan di bawah tulangan horizontal terbawah dari panel atau *drop* panel yang berada di atas harus berjarak tidak lebih dari $1/2$ jarak spasi sengkang.



Gambar 2 Spasi antara tulangan-tulangan longitudinal kolom

(5) Jika terdapat balok atau konsol pendek yang merangka pada keempat sisi suatu kolom, sengkang dan sengkang ikat boleh dihentikan pada lokasi tidak lebih dari 75 mm di bawah tulangan terbawah dari balok atau konsol pendek yang paling kecil dimensi vertikalnya.

9.11 Penulangan lateral untuk komponen struktur lentur

1) Tulangan tekan balok harus diikat dengan sengkang atau sengkang ikat yang memenuhi ketentuan ukuran dan jarak spasi menurut 9.10(5) atau dengan jaring kawat las yang

mempunyai luas penampang ekuivalen. Sengkang atau sengkang ikat tersebut harus disediakan di sepanjang daerah yang membutuhkan tulangan tekan.

2) Tulangan lateral untuk komponen lentur pada struktur rangka yang menerima tegangan bolak-balik atau yang mengalami torsi pada perletakan harus terdiri dari sengkang tertutup, sengkang ikat tertutup, atau tulangan spiral yang menerus di sekeliling tulangan lentur.

3) Sengkang ikat atau sengkang tertutup boleh dibentuk dalam satu unit dengan cara menumpang-tindihkan ujung-ujung kait sengkang standar atau sengkang ikat mengelilingi tulangan longitudinal, atau terbuat dari satu atau dua unit yang disambung lewatan dengan sambungan lewatan sepanjang $1,3l_d$, atau diangkurkan sesuai dengan 14.13.

9.12 Tulangan susut dan suhu

1) Pada pelat struktural dimana tulangan lenturnya terpasang dalam satu arah saja, harus disediakan tulangan susut dan suhu yang arahnya tegak lurus terhadap tulangan lentur tersebut.

(1) Tulangan susut dan suhu harus disediakan berdasarkan ketentuan pada 9.12(2) atau 9.12(3).

(2) Bila pergerakan akibat susut dan suhu terkekang, maka persyaratan pada 10.2(4) dan 11.2(7) harus dipertimbangkan.

2) Tulangan ulir yang digunakan sebagai tulangan susut dan suhu harus memenuhi ketentuan berikut:

(1) Tulangan susut dan suhu harus paling sedikit memiliki rasio luas tulangan terhadap luas bruto penampang beton sebagai berikut, tetapi tidak kurang dari 0,001 4:

a) Pelat yang menggunakan batang tulangan ulir mutu 300	0,002 0
b) Pelat yang menggunakan batang tulangan ulir atau jaring kawat las (polos atau ulir) mutu 400	0,001 8
c) Pelat yang menggunakan tulangan dengan tegangan leleh melebihi 400 MPa yang diukur pada regangan leleh sebesar 0,35%	$(0,001\ 8) 400/f_y$

(2) Tulangan susut dan suhu harus dipasang dengan jarak tidak lebih dari lima kali tebal pelat, atau 450 mm.

(3) Bila diperlukan, tulangan susut dan suhu pada semua penampang harus mampu mengembangkan kuat leleh tarik f_y sesuai dengan ketentuan pada pasal 14.

3) Tendon prategang sesuai 5.5(5) yang digunakan sebagai tulangan susut dan suhu harus mengikuti ketentuan berikut:

(1) Tendon harus diproporsikan untuk memberikan suatu tegangan tekan rata-rata minimum sebesar 1,0 MPa pada luas penampang beton bruto dengan menggunakan prategang efektif, setelah kehilangan tegangan, sesuai dengan ketentuan 20.6.

(2) Spasi tendon tidak boleh lebih dari 2 m.

(3) Bila spasi antar tendon lebih dari 1,4 m, di antara tendon-tendon yang terletak pada tepi pelat harus disediakan tambahan tulangan non-prategang yang memenuhi 9.12(2) yang dipasang pada daerah dari tepi pelat sampai sejauh jarak spasi tendon.

9.13 Tulangan khusus untuk integritas struktur

1) Dalam pendetailan penulangan dan sambungan-sambungan, komponen-komponen struktur harus dihubungkan atau diikat secara efektif menjadi satu kesatuan untuk meningkatkan integritas struktur secara menyeluruh.

(1) Pada konstruksi balok berusuk, paling tidak terdapat satu batang tulangan bawah yang menerus atau harus disambung lewat di atas tumpuan dengan menggunakan teknik sambungan lewatan tarik sepanjang $1,0l_d$ dan pada tumpuan yang tidak menerus diangkurkan dengan suatu kait standar.

(2) Balok yang berada pada perimeter struktur harus memiliki paling tidak seperenam dari tulangan momen negatif yang diperlukan pada tumpuan dan seperempat dari tulangan momen positif yang diperlukan di tengah bentang yang dibuat menerus ke sekeliling perimeter struktur dan diikat dengan sengkang tertutup, atau sengkang yang diangkurkan di sekeliling tulangan momen negatif dengan kait yang memiliki tekukan paling tidak 135° . Sengkang tidak perlu diteruskan ke daerah *joint*. Bila diperlukan sambungan lewatan, kebutuhan kontinuitas dapat diberikan melalui penempatan sambungan lewatan tulangan atas pada tengah bentang dan sambungan lewatan tulangan bawah dekat atau pada tumpuan dengan sambungan lewatan sepanjang $1,0l_d$.

(3) Pada balok yang bukan balok perimeter, bila tidak menggunakan sengkang tertutup, paling tidak seperempat dari luas tulangan momen positif yang diperlukan di tengah bentang harus dibuat menerus atau disambung lewatkan di atas tumpuan dengan menggunakan

teknik sambungan lewatan tarik sepanjang $1,0l_d$ dan pada tumpuan yang tidak menerus harus diangkur dengan suatu kait standar.

(4) Untuk konstruksi pelat dua arah lihat 15.3(8(5)).

2) Untuk konstruksi beton pracetak, ikatan tarik harus dipasang pada arah tegak, memanjang, melintang, dan di sekeliling perimeter struktur, untuk mengikat dan menyatukan elemen-elemen pracetak secara efektif. Dalam hal ini, ketentuan pada 18.5 harus dipenuhi.

3) Untuk konstruksi pelat angkat lihat 15.3(8(6)) dan 20.12(6).

10 Analisis dan perencanaan

10.1 Perencanaan

Perencanaan komponen struktur beton bertulang mengikuti ketentuan sebagai berikut:

- 1) Semua komponen struktur harus direncanakan cukup kuat sesuai dengan ketentuan yang dipersyaratkan dalam tata cara ini, dengan menggunakan faktor beban dan faktor reduksi kekuatan ϕ yang ditentukan dalam 11.2 dan 11.3.
- 2) Komponen struktur beton bertulang non-prategang boleh direncanakan dengan menggunakan metode beban kerja dan tegangan izin sesuai dengan ketentuan dalam pasal 24.

10.2 Pembebanan

Prosedur dan asumsi dalam perencanaan serta besarnya beban rencana mengikuti ketentuan berikut ini:

- 1) Ketentuan mengenai perencanaan dalam tata cara ini didasarkan pada asumsi bahwa struktur direncanakan untuk memikul semua beban kerjanya.
- 2) Beban kerja diambil berdasarkan SNI 03-1727-1989-F, *Tata cara perencanaan pembebanan untuk rumah dan gedung*, atau penggantinya.
- 3) Dalam perencanaan terhadap beban angin dan gempa, seluruh bagian struktur yang membentuk kesatuan harus direncanakan berdasarkan tata cara ini dan juga harus memenuhi SNI 03-1726-1989, *Tata cara perencanaan ketahanan gempa untuk rumah dan gedung* atau penggantinya.
- 4) Harus pula diperhatikan pengaruh dari gaya prategang, beban kran, vibrasi, kejutan, susut, perubahan suhu, rangkakan, perbedaan penurunan fondasi, dan beban khusus lainnya yang mungkin bekerja.

10.3 Metode analisis

Analisis komponen struktur harus mengikuti ketentuan berikut:

- 1) Semua komponen struktur rangka atau struktur menerus direncanakan terhadap pengaruh maksimum dari beban terfaktor yang dihitung sesuai dengan metode elastis, atau

mengikuti pengaturan khusus menurut ketentuan 10.4. Perencanaan juga dapat dilakukan berdasarkan metode yang lebih sederhana menurut 10.6 hingga 10.9.

2) Kecuali untuk beton prategang, metode pendekatan untuk analisis rangka portal boleh digunakan untuk bangunan dengan tipe konstruksi, bentang, dan tinggi tingkat yang umum.

3) Sebagai alternatif, metode pendekatan berikut ini dapat digunakan untuk menentukan momen lentur dan gaya geser dalam perencanaan balok menerus dan pelat satu arah, yaitu pelat beton bertulang dimana tulangnya hanya direncanakan untuk memikul gaya-gaya dalam satu arah, selama:

- (1) Jumlah minimum bentang yang ada haruslah minimum dua,
- (2) Memiliki panjang-panjang bentang yang tidak terlalu berbeda, dengan rasio panjang bentang terbesar terhadap panjang bentang terpendek dari dua bentang yang bersebelahan tidak lebih dari 1,2,
- (3) Beban yang bekerja merupakan beban terbagi rata,
- (4) Beban hidup per satuan panjang tidak melebihi tiga kali beban mati per satuan panjang, dan
- (5) Komponen struktur adalah prismatis.

Momen positif pada bentang-bentang ujung:

Tumpuan ujung terletak bebas	$\frac{W_u \ell_n^2}{11}$
Tumpuan ujung menyatu dengan struktur pendukung	$\frac{W_u \ell_n^2}{14}$
Momen positif pada bentang-bentang dalam	$\frac{W_u \ell_n^2}{16}$

Momen negatif pada sisi luar dari tumpuan dalam pertama:

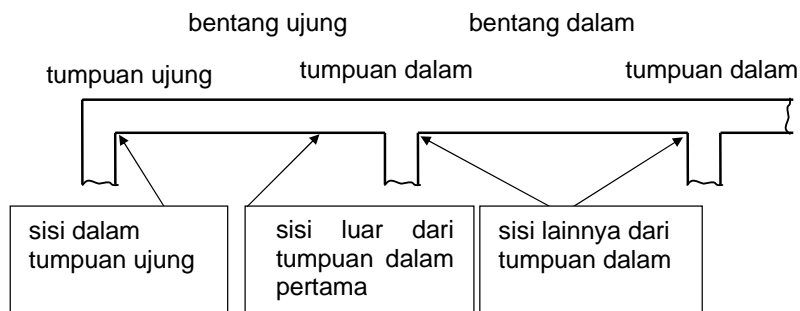
Dua bentang	$\frac{W_u \ell_n^2}{9}$
Lebih dari dua bentang	$\frac{W_u \ell_n^2}{10}$
Momen negatif pada sisi-sisi lain dari tumpuan-tumpuan dalam	$\frac{W_u \ell_n^2}{11}$

Momen negatif pada sisi semua tumpuan untuk:

Pelat dengan bentang tidak lebih dari 3 m dan balok dengan rasio dari jumlah kekakuan kolom terhadap kekakuan balok melebihi delapan pada masing-masing tumpuan	$\frac{W_u \ell_n^2}{12}$
---	---------------------------

Momen negatif pada sisi dalam dari tumpuan yang untuk komponen struktur yang dibuat menyatu (monolit) dengan struktur pendukung:

Struktur pendukung adalah balok <i>spandrel</i>	$\frac{W_u \ell_n^2}{24}$
Struktur pendukung adalah kolom	$\frac{W_u \ell_n^2}{16}$
Gaya geser pada sisi dari tumpuan dalam pertama	$\frac{1,15 W_u \ell_n}{2}$
Gaya geser pada sisi dari semua tumpuan-tumpuan lainnya	$\frac{W_u \ell_n}{2}$



Gambar 3 Terminologi balok/pelat satu arah di atas banyak tumpuan

10.4 Redistribusi momen negatif pada balok lentur non-prategang menerus

1) Bila tidak digunakan nilai momen pendekatan maka momen negatif tumpuan yang didapat dari metode perhitungan elastis pada balok-balok lentur non-prategang menerus untuk semua konfigurasi pembebanan dapat direduksi atau diperbesar tidak lebih dari nilai berikut ini:

$$\left(1 - \frac{\rho - \rho'}{\rho_b}\right) 20\%$$

Kriteria redistribusi momen untuk komponen struktur beton prategang dapat dilihat pada 20.10(4).

- 2) Momen negatif yang telah dimodifikasi harus digunakan untuk menghitung momen lapangan dari bentang yang ditinjau.
- 3) Redistribusi momen negatif hanya boleh dilakukan bila penampang yang momennya direduksi direncanakan sedemikian hingga $\rho - \rho'$ tidak melebihi $0,50\rho_b$, dimana

$$\rho_b = \frac{0,85 \beta_1 f'_c}{f_y} \left(\frac{600}{600 + f_y} \right) \quad (3)$$

10.5 Modulus elastisitas

Nilai modulus elastisitas beton, baja tulangan, dan tendon ditentukan sebagai berikut:

- 1) Untuk nilai w_c di antara 1 500 kg/m³ dan 2 500 kg/m³, nilai modulus elastisitas beton E_c dapat diambil sebesar $(w_c)^{1,5} 0,043 \sqrt{f'_c}$ (dalam MPa). Untuk beton normal E_c dapat diambil sebesar $(4\ 700) \sqrt{f'_c}$.
- 2) Modulus elastisitas untuk tulangan non-prategang E_s boleh diambil sebesar 200 000 MPa.
- 3) Modulus elastisitas untuk tendon prategang, E_s , ditentukan melalui pengujian atau dari data pabrik.

10.6 Kekakuan

- 1) Setiap asumsi yang dapat dipertanggungjawabkan boleh digunakan untuk menghitung kekakuan lentur dan torsi dari sistem kolom, dinding, lantai, dan atap. Asumsi tersebut harus digunakan secara konsisten dalam seluruh analisis.
- 2) Pengaruh dari *voute* harus diperhitungkan dalam menentukan momen dan dalam merencanakan komponen struktur.

10.7 Panjang bentang

Panjang bentang komponen struktur ditentukan menurut butir-butir berikut:

- 1) Panjang bentang dari komponen struktur yang tidak menyatu dengan struktur pendukung dihitung sebagai bentang bersih ditambah dengan tinggi dari komponen struktur. Besarnya bentang tersebut tidak perlu melebihi jarak pusat ke pusat dari komponen struktur pendukung yang ada.
- 2) Dalam analisis untuk menentukan momen pada rangka atau struktur menerus, panjang bentang harus diambil sebesar jarak pusat ke pusat komponen struktur pendukung.
- 3) Untuk balok yang menyatu dengan komponen struktur pendukung, momen pada bidang muka tumpuan dapat digunakan sebagai dasar dalam perencanaan penampang.
- 4) Pelat atau pelat berusuk, yang bentang bersihnya tidak lebih dari 3 m dan yang dibuat menyatu dengan komponen struktur pendukung dapat dianalisis sebagai pelat menerus di atas banyak tumpuan dengan jarak tumpuan sebesar bentang bersih pelat dan pengaruh lebar struktur balok pendukung dapat diabaikan.

10.8 Kolom

- 1) Kolom harus direncanakan untuk memikul beban aksial terfaktor yang bekerja pada semua lantai atau atap dan momen maksimum yang berasal dari beban terfaktor pada satu bentang terdekat dari lantai atau atap yang ditinjau. Kombinasi pembebanan yang menghasilkan rasio maksimum dari momen terhadap beban aksial juga harus diperhitungkan.
- 2) Pada konstruksi rangka atau struktur menerus, pengaruh dari adanya beban yang tak seimbang pada lantai atau atap terhadap kolom luar ataupun dalam harus diperhitungkan. Demikian pula pengaruh dari beban eksentris karena sebab lainnya juga harus diperhitungkan.
- 3) Dalam menghitung momen akibat beban gravitasi yang bekerja pada kolom, ujung-ujung terjauh kolom dapat dianggap terjepit, selama ujung-ujung tersebut menyatu (monolit) dengan komponen struktur lainnya.
- 4) Momen-momen yang bekerja pada setiap level lantai atau atap harus didistribusikan pada kolom di atas dan di bawah lantai tersebut berdasarkan kekakuan relatif kolom dengan juga memperhatikan kondisi kekangan pada ujung kolom.

10.9 Pengaturan beban hidup

Beban hidup yang bekerja pada komponen struktur, diatur menurut ketentuan berikut:

- 1) Beban hidup dapat dianggap hanya bekerja pada lantai atau atap yang sedang ditinjau, dan ujung-ujung terjauh kolom dapat dianggap terjepit, selama ujung-ujung tersebut dibuat menyatu (monolit) dengan komponen struktur lainnya.
- 2) Pengaturan beban hidup dapat dilakukan dengan kombinasi berikut:
 - (1) Beban mati terfaktor pada semua bentang dengan beban hidup penuh terfaktor yang bekerja pada dua bentang yang berdekatan.
 - (2) Beban mati terfaktor pada semua bentang dengan beban hidup penuh terfaktor pada bentang yang berselang-seling.

10.10 Konstruksi balok-T

- 1) Pada konstruksi balok-T, bagian sayap dan badan balok harus dibuat menyatu (monolit) atau harus dilekatkan secara efektif sehingga menjadi satu kesatuan.
- 2) Lebar pelat efektif sebagai bagian dari sayap balok-T tidak boleh melebihi seperempat bentang balok, dan lebar efektif sayap dari masing-masing sisi badan balok tidak boleh melebihi:
 - (1) delapan kali tebal pelat, dan
 - (2) setengah jarak bersih antara balok-balok yang bersebelahan.
- 3) Untuk balok yang mempunyai pelat hanya pada satu sisi, lebar efektif sayap dari sisi badan tidak boleh lebih dari:
 - (1) seperduabelas dari bentang balok,
 - (2) enam kali tebal pelat, dan
 - (3) setengah jarak bersih antara balok-balok yang bersebelahan.
- 4) Balok-T tunggal, dimana bentuk T-nya diperlukan untuk menambah luas daerah tekan, harus mempunyai ketebalan sayap tidak kurang dari setengah lebar badan balok, dan lebar efektif sayap tidak lebih dari empat kali lebar badan balok.
- 5) Bila tulangan lentur utama pelat, yang merupakan bagian dari sayap balok-T (terkecuali untuk konstruksi pelat rusuk), dipasang sejajar dengan balok, maka harus disediakan penulangan di sisi atas pelat yang dipasang tegak lurus terhadap balok berdasarkan ketentuan berikut:

- (1) Tulangan transversal tersebut harus direncanakan untuk memikul beban terfaktor selebar efektif pelat yang dianggap berperilaku sebagai kantilever. Untuk balok-T tunggal, seluruh lebar dari sayap yang membentang harus diperhitungkan. Untuk balok-T lainnya, hanya bagian pelat selebar efektifnya saja yang perlu diperhitungkan.
- (2) Tulangan transversal harus dipasang dengan spasi tidak melebihi lima kali tebal pelat dan juga tidak melebihi 500 mm.

10.11 Konstruksi pelat rusuk

- 1) Konstruksi pelat rusuk terdiri dari kombinasi monolit sejumlah rusuk dengan jarak beraturan dan pelat atas yang membentang dalam satu arah atau dua arah yang ortogonal.
- 2) Rusuk mempunyai lebar minimum 100 mm dan mempunyai tinggi tidak lebih dari 3,5 kali lebar minimumnya.
- 3) Jarak bersih antar rusuk tidak boleh melebihi 750 mm.
- 4) Konstruksi pelat rusuk yang tidak memenuhi batasan-batasan pada 10.11(1) hingga 10.11(3) harus direncanakan sebagai pelat dan balok biasa.
- 5) Bila digunakan bahan pengisi permanen berupa lempung bakar atau ubin beton yang mempunyai kuat tekan minimal sama dengan kuat tekan beton yang digunakan pada konstruksi pelat rusuk, maka:
 - (1) Bagian dinding vertikal dari bahan pengisi yang berhubungan dengan rusuk boleh disertakan dalam perhitungan kuat geser dan kuat lentur negatif. Bagian lain dari bahan pengisi tidak boleh disertakan dalam perhitungan kekuatan.
 - (2) Tebal pelat di atas bahan pengisi permanen tidak boleh kurang dari seperduabelas jarak bersih antar rusuk dan tidak boleh kurang dari 40 mm.
 - (3) Pada pelat rusuk satu arah, harus dipasang tulangan pelat dalam arah tegak lurus terhadap rusuk sesuai dengan ketentuan 9.12.
- 6) Bila digunakan cetakan yang dapat dilepaskan atau bahan pengisi tidak memenuhi ketentuan 10.11(5) maka:
 - (1) Tebal pelat tidak boleh kurang dari seperduabelas jarak bersih antar rusuk dan tidak boleh kurang dari 50 mm.
 - (2) Tulangan pelat dalam arah tegak lurus terhadap rusuk harus disediakan sesuai dengan perhitungan lentur, dengan memperhatikan beban terpusat, bila ada, tetapi tidak boleh kurang dari jumlah yang diperlukan berdasarkan 9.12.

- 7) Bila ada saluran atau pipa yang ditanam di dalam pelat sesuai dengan ketentuan yang berlaku maka tebal pelat di setiap tempat paling sedikit harus 25 mm lebih besar daripada tebal total saluran atau pipa tersebut. Saluran atau pipa tersebut tidak boleh mengurangi kekuatan konstruksi secara berlebihan.
- 8) Kuat geser beton V_c untuk konstruksi rusuk boleh diambil 10 % lebih besar daripada ketentuan yang diberikan pasal 13. Kuat geser boleh dinaikkan dengan memberi tulangan geser atau dengan memperlebar ujung komponen rusuk.

10.12 Penutup lantai yang terpisah

Penutup lantai pada komponen struktur diatur sebagai berikut:

- 1) Penutup lantai tidak boleh diperhitungkan sebagai bagian dari komponen struktur bila tidak dipasang secara monolit dengan pelat lantai atau tidak direncanakan sesuai dengan ketentuan pasal 19.
- 2) Semua penutup lantai beton boleh dianggap sebagai bagian dari selimut beton atau tebal total untuk pertimbangan non-struktural.

11 Ketentuan mengenai kekuatan dan kemampuan layan

11.1 Umum

- 1) Struktur dan komponen struktur harus direncanakan hingga semua penampang mempunyai kuat rencana minimum sama dengan kuat perlu, yang dihitung berdasarkan kombinasi beban dan gaya terfaktor yang sesuai dengan ketentuan tata cara ini.
- 2) Komponen struktur juga harus memenuhi ketentuan lain yang tercantum dalam tata cara ini untuk menjamin tercapainya perilaku struktur yang cukup baik pada tingkat beban kerja.

11.2 Kuat perlu

- 1) Kuat perlu U untuk menahan beban mati D paling tidak harus sama dengan

$$U = 1,4 D \quad (4)$$

Kuat perlu U untuk menahan beban mati D , beban hidup L , dan juga beban atap A atau beban hujan R , paling tidak harus sama dengan

$$U = 1,2 D + 1,6 L + 0,5 (A \text{ atau } R) \quad (5)$$

- 2) Bila ketahanan struktur terhadap beban angin W harus diperhitungkan dalam perencanaan, maka pengaruh kombinasi beban D , L , dan W berikut harus ditinjau untuk menentukan nilai U yang terbesar, yaitu:^{1) 2)}

$$U = 1,2 D + 1,0 L \pm 1,6 W + 0,5 (A \text{ atau } R) \quad (6)$$

Kombinasi beban juga harus memperhitungkan kemungkinan beban hidup L yang penuh dan kosong untuk mendapatkan kondisi yang paling berbahaya, yaitu:¹⁾

$$U = 0,9 D \pm 1,6 W \quad (7)$$

Perlu dicatat bahwa untuk setiap kombinasi beban D , L , dan W , kuat perlu U tidak boleh kurang dari persamaan 5.

- 3) Bila ketahanan struktur terhadap beban gempa E harus diperhitungkan dalam perencanaan, maka nilai kuat perlu U harus diambil sebagai:²⁾

$$U = 1,2 D + 1,0 L \pm 1,0 E \quad (8)$$

¹⁾ Faktor beban untuk W boleh dikurangi menjadi 1,3 bilamana beban angin W belum direduksi oleh faktor arah.

²⁾ Faktor beban untuk L boleh direduksi menjadi 0,5 kecuali untuk ruangan garasi, ruangan pertemuan, dan semua ruangan yang beban hidup L -nya lebih besar daripada 500 kg/m².

atau

$$U = 0,9 D \pm 1,0 E \quad (9)$$

dalam hal ini nilai E ditetapkan berdasarkan ketentuan SNI 03-1726-1989-F, *Tata cara perencanaan ketahanan gempa untuk rumah dan gedung*, atau penggantinya.

4) Bila ketahanan terhadap tekanan tanah H diperhitungkan dalam perencanaan, maka pada persamaan 5, 7 dan 9 ditambahkan $1,6H$, kecuali bahwa pada keadaan dimana aksi struktur akibat H mengurangi pengaruh W atau E , maka beban H tidak perlu ditambahkan pada persamaan 7 dan 9.

5) Bila ketahanan terhadap pembebanan akibat berat dan tekanan fluida, F , yang berat jenisnya dapat ditentukan dengan baik, dan ketinggian maksimumnya terkontrol, diperhitungkan dalam perencanaan, maka beban tersebut harus dikalikan dengan faktor beban $1,4$, dan ditambahkan pada persamaan 4, yaitu:

$$U = 1,4 (D + F) \quad (10)$$

Untuk kombinasi beban lainnya, beban F tersebut harus dikalikan dengan faktor beban $1,2$ dan ditambahkan pada persamaan 5.

6) Bila ketahanan terhadap pengaruh kejut diperhitungkan dalam perencanaan maka pengaruh tersebut harus disertakan pada perhitungan beban hidup L .

7) Bila pengaruh struktural T dari perbedaan penurunan fondasi, rangkai, susut, ekspansi beton, atau perubahan suhu sangat menentukan dalam perencanaan, maka kuat perlu U minimum harus sama dengan:

$$U = 1,2(D + T) + 1,6L + 0,5(A \text{ atau } R) \quad (11)$$

Perkiraan atas perbedaan penurunan fondasi, rangkai, susut, ekspansi beton, atau perubahan suhu harus didasarkan pada pengkajian yang realistis dari pengaruh tersebut selama masa pakai.

8) Untuk perencanaan daerah pengangkutan pasca tarik harus digunakan faktor beban $1,2$ terhadap gaya penarikan tendon maksimum.

9) Jika pada bangunan terjadi benturan yang besarnya P , maka pengaruh beban tersebut dikalikan dengan faktor $1,2$.

11.3 Kuat rencana

1) Kuat rencana suatu komponen struktur, sambungannya dengan komponen struktur lain, dan penampangannya, sehubungan dengan perilaku lentur, beban normal, geser, dan torsi, harus diambil sebagai hasil kali kuat nominal, yang dihitung berdasarkan ketentuan dan asumsi dari tata cara ini, dengan suatu faktor reduksi kekuatan ϕ dalam 11.3(2).

2) Faktor reduksi kekuatan ϕ ditentukan sebagai berikut:

- | | |
|---|------|
| (1) Lentur, tanpa beban aksial | 0,80 |
| (2) Beban aksial, dan beban aksial dengan lentur. (Untuk beban aksial dengan lentur, kedua nilai kuat nominal dari beban aksial dan momen harus dikalikan dengan nilai ϕ tunggal yang sesuai): | |
| (a) Aksial tarik dan aksial tarik dengan lentur | 0,80 |
| (b) Aksial tekan dan aksial tekan dengan lentur: | |
| Komponen struktur dengan tulangan spiral yang sesuai dengan 12.9.3 | 0,70 |
| Komponen struktur lainnya | 0,65 |

Kecuali untuk nilai aksial tekan yang rendah, nilai ϕ boleh ditingkatkan berdasarkan aturan berikut:

Untuk komponen struktur dimana f_y tidak melampaui 400 MPa, dengan tulangan simetris, dan dengan $(h-d'-d_s)/h$ tidak kurang dari **0,70**, maka nilai ϕ boleh ditingkatkan secara linier menjadi **0,80** seiring dengan berkurangnya nilai ϕP_n dari $0,10f'_c A_g$ ke nol.

Untuk komponen struktur beton bertulang yang lain, nilai ϕ boleh ditingkatkan secara linier menjadi **0,80** seiring dengan berkurangnya nilai ϕP_n dari nilai terkecil antara $0,10f'_c A_g$ dan P_b ke nilai nol.

- | | |
|---------------------------|------|
| (3) Geser dan torsi | 0,75 |
|---------------------------|------|

Kecuali pada struktur yang bergantung pada sistem rangka pemikul momen khusus atau sistem dinding khusus untuk menahan pengaruh gempa:

- | | |
|--|------|
| (a) Faktor reduksi untuk geser pada komponen struktur penahan gempa yang kuat geser nominalnya lebih kecil dari pada gaya geser yang timbul sehubungan dengan pengembangan kuat lentur nominalnya..... | 0,55 |
| (b) Faktor reduksi untuk geser pada diafragma tidak boleh melebihi faktor reduksi minimum untuk geser yang digunakan pada komponen vertikal dari sistem pemikul beban lateral. | |
| (c) Geser pada hubungan balok-kolom dan pada balok perangkai yang diberi tulangan diagonal | 0,80 |

- (4) Tumpuan pada beton kecuali untuk daerah pengangkuran pasca tarik 0,65
- (5) Daerah pengangkuran pasca tarik..... 0,85
- (6) Penampang lentur tanpa beban aksial pada komponen struktur pratarik dimana panjang penanaman *strand*-nya kurang dari panjang penyaluran yang ditetapkan 14.9.1.1..... 0,75
- 3) Perhitungan panjang penyaluran sesuai dengan pasal 14 tidak memerlukan faktor reduksi ϕ .
- 4) Faktor reduksi kekuatan ϕ untuk lentur, tekan, geser dan tumpu pada beton polos struktural (Pasal 24) harus diambil sebesar 0,55.

11.4 Kuat rencana tulangan

Perencanaan tidak boleh didasarkan pada kuat leleh tulangan f_y yang melebihi 550 MPa kecuali untuk tendon prategang.

11.5 Kontrol terhadap lendutan

1) Komponen struktur beton bertulang yang mengalami lentur harus direncanakan agar mempunyai kekakuan yang cukup untuk membatasi lendutan/deformasi apapun yang dapat memperlemah kekuatan ataupun mengurangi kemampuan layan struktur pada beban kerja.

2) Konstruksi satu arah (non-prategang):

(1) Tebal minimum yang ditentukan dalam Tabel 8 berlaku untuk konstruksi satu arah yang tidak menahan atau tidak disatukan dengan partisi atau konstruksi lain yang mungkin akan rusak akibat lendutan yang besar kecuali bila perhitungan lendutan menunjukkan bahwa ketebalan yang lebih kecil dapat digunakan tanpa menimbulkan pengaruh yang merugikan.

(2) Bila lendutan harus dihitung, maka lendutan yang terjadi seketika sesudah bekerjanya beban harus dihitung dengan metode atau formula standar untuk lendutan elastis, dengan memperhitungkan pengaruh retak dan tulangan terhadap kekakuan komponen struktur.

(3) Bila nilai kekakuan tidak dihitung dengan cara analisis yang lebih mendetail dan teliti, maka besarnya lendutan seketika akibat pembebanan harus dihitung dengan menggunakan nilai modulus elastisitas beton E_c sesuai dengan ketentuan pada 10.5(1) (untuk beton normal ataupun beton ringan) dan dengan momen inersia efektif berikut, tapi tidak lebih besar dari I_g .

$$I_e = \left(\frac{M_{cr}}{M_a} \right)^3 I_g + \left[1 - \left(\frac{M_{cr}}{M_a} \right)^3 \right] I_{cr} \quad (12)$$

$$\text{dengan } M_{cr} = \frac{f_r I_g}{y_t} \quad (13)$$

dan untuk beton normal,

$$f_r = 0,7\sqrt{f'_c} \quad (14)$$

Bila digunakan beton dengan agregat ringan, maka harus dilakukan salah satu modifikasi berikut:

(a) Bila f_{ct} sudah ditentukan dan betonnya dirancang berdasarkan ketentuan 7.2, maka f_r harus diubah dengan menggantikan $1,8f_{ct}$ untuk $\sqrt{f'_c}$, tapi nilai $1,8f_{ct}$ tidak boleh melebihi $\sqrt{f'_c}$.

(b) Bila f_{ct} tidak ditentukan, maka f_r harus dikalikan dengan 0,75 untuk "beton ringan-total" dan dengan 0,85 untuk "beton ringan pasir". Interpolasi linier boleh digunakan bila dilakukan penggantian pasir secara parsial.

Tabel 8 Tebal minimum balok non-prategang atau pelat satu arah bila lendutan tidak dihitung

Komponen struktur	Tebal minimum, h			
	Dua tumpuan sederhana	Satu ujung menerus	Kedua ujung menerus	Kantilever
	Komponen yang tidak menahan atau tidak disatukan dengan partisi atau konstruksi lain yang mungkin akan rusak oleh lendutan yang besar			
Pelat masif satu arah	$l/20$	$l/24$	$l/28$	$l/10$
Balok atau pelat rusuk satu arah	$l/16$	$l/18,5$	$l/21$	$l/8$
CATATAN				
Panjang bentang dalam mm.				
Nilai yang diberikan harus digunakan langsung untuk komponen struktur dengan beton normal ($w_c = 2\ 400\ \text{kg/m}^3$) dan tulangan BJTD 40. Untuk kondisi lain, nilai di atas harus dimodifikasikan sebagai berikut:				
(a) Untuk struktur beton ringan dengan berat jenis di antara $1\ 500\ \text{kg/m}^3$ sampai $2\ 000\ \text{kg/m}^3$, nilai tadi harus dikalikan dengan $[1,65 - (0,000\ 3)w_c]$ tetapi tidak kurang dari 1,09, dimana w_c adalah berat jenis dalam kg/m^3 .				
(b) Untuk f_y selain 400 MPa, nilainya harus dikalikan dengan $(0,4 + f_y/700)$.				

(4) Untuk komponen struktur menerus, nilai momen inersia efektifnya boleh diambil sebagai nilai rata-rata yang diperoleh dari persamaan 12 untuk penampang-penampang dimana momen negatif dan positifnya kritis. Momen inersia efektif untuk komponen struktur prismatis boleh diambil sesuai dengan nilai yang diperoleh dari persamaan 12 untuk penampang di tengah bentang pada kondisi bentang sederhana dan bentang menerus, dan untuk penampang di daerah tumpuan pada struktur kantilever.

(5) Bila tidak dihitung dengan cara yang lebih mendetail dan teliti, maka penambahan lendutan jangka panjang akibat rangkai dan susut dari komponen struktur lentur (untuk beton normal ataupun beton ringan) harus dihitung dengan mengalikan lendutan seketika, akibat beban tetap yang ditinjau, dengan faktor:

$$\lambda = \frac{\xi}{1 + 50\rho'} \quad (15)$$

dengan ρ' adalah nilai pada tengah bentang untuk balok sederhana dan balok menerus, dan nilai pada tumpuan untuk balok kantilever. Faktor konstanta ketergantungan waktu ξ untuk beban tetap harus diambil sebesar:

5 tahun atau lebih	2,0
12 bulan	1,4
6 bulan	1,2
3 bulan	1,0

(6) Lendutan yang dihitung berdasarkan ketentuan dalam 11.5(2(2)) hingga 11.5(2(5)) tidak boleh melebihi nilai yang ditetapkan dalam Tabel 9.

3) Konstruksi dua arah (non-prategang):

(1) 11.5(3) ini menentukan tebal minimum dari pelat atau konstruksi dua arah lainnya yang direncanakan berdasarkan ketentuan pasal 15 dan memenuhi ketentuan 15.6(1(2)). Tebal pelat tanpa balok interior yang membentang antara tumpuan-tumpuan pada semua sisinya harus memenuhi salah satu ketentuan dari 11.5(3(2)) atau 11.5(3(4)). Tebal pelat dengan balok yang membentang antara tumpuan-tumpuan pada semua sisinya harus memenuhi salah satu ketentuan dari 11.5(3(3)) atau 11.5(3(4)).

(2) Tebal minimum pelat tanpa balok interior yang menghubungkan tumpuan-tumpuannya dan mempunyai rasio bentang panjang terhadap bentang pendek yang tidak lebih dari dua, harus memenuhi ketentuan Tabel 10 dan tidak boleh kurang dari nilai berikut:

(a) Pelat tanpa penebalan seperti yang didefinisikan dalam 15.3(7(1)) dan 15.3(7(2)) 120 mm

(b) Pelat dengan penebalan seperti yang didefinisikan dalam 15.3(7(1)) dan 15.3(7(2))..... 100 mm

Tabel 9 Lendutan izin maksimum

Jenis komponen struktur	Lendutan yang diperhitungkan	Batas lendutan
Atap datar yang tidak menahan atau tidak disatukan dengan komponen nonstruktural yang mungkin akan rusak oleh lendutan yang besar	Lendutan seketika akibat beban hidup (L)	$\frac{\ell^a}{180}$
Lantai yang tidak menahan atau tidak disatukan dengan komponen nonstruktural yang mungkin akan rusak oleh lendutan yang besar	Lendutan seketika akibat beban hidup (L)	$\frac{\ell}{360}$
Konstruksi atap atau lantai yang menahan atau disatukan dengan komponen nonstruktural yang mungkin akan rusak oleh lendutan yang besar	Bagian dari lendutan total yang terjadi setelah pemasangan komponen nonstruktural (jumlah dari lendutan jangka panjang, akibat semua beban tetap yang bekerja, dan lendutan seketika, akibat penambahan beban hidup) ^c	$\frac{\ell^b}{480}$
Konstruksi atap atau lantai yang menahan atau disatukan dengan komponen nonstruktural yang mungkin tidak akan rusak oleh lendutan yang besar.		$\frac{\ell^d}{240}$
<p>^a Batasan ini tidak dimaksudkan untuk mencegah kemungkinan penggenangan air. Kemungkinan penggenangan air harus diperiksa dengan melakukan perhitungan lendutan, termasuk lendutan tambahan akibat adanya penggenangan air tersebut, dan mempertimbangkan pengaruh jangka panjang dari beban yang selalu bekerja, lawan lendut, toleransi konstruksi dan keandalan sistem drainase.</p> <p>^b Batas lendutan boleh dilampaui bila langkah pencegahan kerusakan terhadap komponen yang ditumpu atau yang disatukan telah dilakukan.</p> <p>^c Lendutan jangka panjang harus dihitung berdasarkan ketentuan 11.5(2(5)) atau 11.5(4(2)), tetapi boleh dikurangi dengan nilai lendutan yang terjadi sebelum penambahan komponen non-struktural. Besarnya nilai lendutan ini harus ditentukan berdasarkan data teknis yang dapat diterima berkenaan dengan karakteristik hubungan waktu dan lendutan dari komponen struktur yang serupa dengan komponen struktur yang ditinjau.</p> <p>^d Tetapi tidak boleh lebih besar dari toleransi yang disediakan untuk komponen non-struktur. Batasan ini boleh dilampaui bila ada lawan lendut yang disediakan sedemikian hingga lendutan total dikurangi lawan lendut tidak melebihi batas lendutan yang ada.</p>		

(3) Tebal pelat minimum dengan balok yang menghubungkan tumpuan pada semua sisinya harus memenuhi ketentuan sebagai berikut:

(a) Untuk α_m yang sama atau lebih kecil dari 0,2, harus menggunakan 11.5(3(2))

(b) Untuk α_m lebih besar dari 0,2 tapi tidak lebih dari 2,0, ketebalan pelat minimum harus memenuhi

$$h = \frac{\ell_n \left(0,8 + \frac{f_y}{1500} \right)}{36 + 5\beta(\alpha_m - 0,2)} \quad (16)$$

dan tidak boleh kurang dari 120 mm

(c) Untuk α_m lebih besar dari 2,0, ketebalan pelat minimum tidak boleh kurang dari:

$$h = \frac{\ell_n \left(0,8 + \frac{f_y}{1500} \right)}{36 + 9\beta} \quad (17)$$

dan tidak boleh kurang dari 90 mm

(d) Pada tepi yang tidak menerus, balok tepi harus mempunyai rasio kekakuan α tidak kurang dari 0,8 atau sebagai alternatif ketebalan minimum yang ditentukan persamaan 16 atau persamaan 17 harus dinaikan paling tidak 10 % pada panel dengan tepi yang tidak menerus.

Tabel 10 Tebal minimum pelat tanpa balok interior

satuan dalam milimeter

Tegangan leleh f_y^a MPa	Tanpa penebalan ^b			Dengan penebalan ^b		
	Panel luar		Panel dalam	Panel luar		Panel dalam
	Tanpa balok pinggir	Dengan balok pinggir ^c		Tanpa balok pinggir	Dengan balok pinggir ^c	
300	$\ell_n / 33$	$\ell_n / 36$	$\ell_n / 36$	$\ell_n / 36$	$\ell_n / 40$	$\ell_n / 40$
400	$\ell_n / 30$	$\ell_n / 33$	$\ell_n / 33$	$\ell_n / 33$	$\ell_n / 36$	$\ell_n / 36$
500	$\ell_n / 28$	$\ell_n / 31$	$\ell_n / 31$	$\ell_n / 31$	$\ell_n / 34$	$\ell_n / 34$

^a Untuk tulangan dengan tegangan leleh di antara 300 MPa dan 400 MPa atau di antara 400 MPa dan 500 MPa, gunakan interpolasi linier.
^b Penebalan panel didefinisikan dalam 15.3(7(1)) dan 15.3(7(2)).
^c Pelat dengan balok di antara kolom kolomnya di sepanjang tepi luar. Nilai α untuk balok tepi tidak boleh kurang dari 0,8.

(4) Pelat dengan tebal kurang dari tebal minimum yang ditetapkan dalam 11.5(3(1)), 11.5(3(2)), dan 11.5(3(3)) boleh digunakan bila dapat ditunjukkan dengan perhitungan bahwa lendutan yang terjadi tidak melebihi batas lendutan yang ditetapkan dalam Tabel 9. Lendutan tersebut harus ditentukan dengan memperhitungkan pengaruh dari ukuran dan bentuk panel, kondisi tumpuan, dan keadaan kekangan pada sisi panel. Untuk perhitungan lendutan, modulus elastisitas E_c beton harus dihitung berdasarkan ketentuan 10.5(1). Momen inersia efektif harus dihitung sesuai dengan persamaan 12; harga lain boleh dipakai bila perhitungan lendutan yang didapat dengan menggunakan harga tersebut mendekati hasil yang didapat dari pengujian yang menyeluruh dan lengkap. Lendutan jangka panjang tambahan harus dihitung berdasarkan ketentuan 11.5(2(5)).

4) Konstruksi beton prategang.

(1) Lendutan seketika dari komponen struktur lentur yang direncanakan mengikuti ketentuan pada pasal 20 harus dihitung dengan metode atau formula standar untuk lendutan elastis. Dalam perhitungan ini, momen inersia penampang bruto komponen struktur boleh digunakan untuk penampang yang belum retak.

(2) Lendutan jangka panjang tambahan dari komponen struktur beton prategang harus dihitung dengan memperhatikan pengaruh tegangan dalam beton dan baja akibat beban tetap. Perhitungan lendutan ini harus mencakup pengaruh rangkak dan susut beton dan relaksasi baja.

(3) Lendutan yang dihitung berdasarkan ketentuan 11.5(4(1)) dan 11.5(4(2)) tidak boleh melebihi batas yang ditetapkan dalam Tabel 9.

5) Konstruksi komposit.

(1) Konstruksi yang ditopang.

Bila selama waktu konstruksi suatu komponen struktur komposit lentur ditahan sedemikian hingga setelah penahan sementara tadi dilepas beban mati yang ada ditahan sepenuhnya oleh keseluruhan penampang komposit, maka untuk perhitungan lendutan, komponen struktur komposit tersebut boleh dianggap setara dengan komponen struktur monolit. Untuk komponen struktur non-prategang, material dari bagian komponen struktur yang tertekan yang akan menentukan apakah nilai-nilai pada Tabel 8 berlaku untuk beton normal atau beton ringan.

Jika lendutan diperhitungkan, pengaruh kelengkungan akibat perbedaan susut dari beton pracetak dan beton yang dicor setempat dan pengaruh rangkak aksial dalam suatu komponen struktur beton pratekan harus diperhitungkan.

(2) Konstruksi yang tidak ditopang.

Bila tebal komponen struktur lentur pracetak non-prategang memenuhi ketentuan Tabel 8, maka tidak perlu dilakukan perhitungan lendutan. Bila tebal komponen struktur komposit non-prategang memenuhi ketentuan Tabel 8, maka lendutan yang terjadi setelah komponen struktur menjadi komposit tidak perlu dihitung. Tetapi, lendutan jangka panjang pada komponen struktur pracetak akibat besar dan lamanya beban yang bekerja sebelum aksi komposit terjadi harus ditinjau.

(3) Lendutan yang dihitung berdasarkan ketentuan 11.5(5(1)) dan 11.5(5(2)) tidak boleh melampaui batas yang ditentukan dalam Tabel 9.

12 Beban lentur dan aksial

12.1 Umum

Ketentuan dalam pasal 12 berlaku untuk perencanaan komponen struktur terhadap beban lentur atau aksial atau kombinasi dari beban lentur dan aksial.

12.2 Asumsi dalam perencanaan

Dalam merencanakan komponen struktur terhadap beban lentur atau aksial atau kombinasi dari beban lentur dan aksial, digunakan asumsi sebagai berikut:

- 1) Perencanaan kekuatan komponen struktur untuk beban lentur dan aksial didasarkan pada asumsi yang diberikan dalam 12.2(2) hingga 12.2(7) dan pada pemenuhan kondisi keseimbangan gaya dan kompatibilitas regangan yang berlaku.
- 2) Regangan pada tulangan dan beton harus diasumsikan berbanding lurus dengan jarak dari sumbu netral, kecuali, untuk komponen struktur lentur tinggi dengan rasio tinggi total terhadap bentang bersih yang lebih besar dari 2/5 untuk bentang menerus dan lebih besar dari 4/5 untuk bentang sederhana, harus digunakan distribusi regangan non-linier. Lihat 12.7.
- 3) Regangan maksimum yang dapat dimanfaatkan pada serat tekan beton terluar harus diambil sama dengan 0,003.
- 4) Tegangan pada tulangan yang nilainya lebih kecil daripada kuat leleh f_y harus diambil sebesar E_s dikalikan regangan baja. Untuk regangan yang nilainya lebih besar dari regangan leleh yang berhubungan dengan f_y , tegangan pada tulangan harus diambil sama dengan f_y .
- 5) Dalam perhitungan aksial dan lentur beton bertulang, kuat tarik beton harus diabaikan, kecuali bila ketentuan 20.4 dipenuhi.
- 6) Hubungan antara distribusi tegangan tekan beton dan regangan beton boleh diasumsikan berbentuk persegi, trapesium, parabola, atau bentuk lainnya yang menghasilkan perkiraan kekuatan yang cukup baik bila dibandingkan dengan hasil pengujian.

7) Ketentuan 12.2(6) dapat dipenuhi oleh suatu distribusi tegangan beton persegi ekuivalen yang didefinisikan sebagai berikut:

- (1) Tegangan beton sebesar $0,85f'_c$ diasumsikan terdistribusi secara merata pada daerah tekan ekuivalen yang dibatasi oleh tepi penampang dan suatu garis lurus yang sejajar dengan sumbu netral sejarak $a = \beta_1 c$ dari serat dengan regangan tekan maksimum.
- (2) Jarak c dari serat dengan regangan maksimum ke sumbu netral harus diukur dalam arah tegak lurus terhadap sumbu tersebut.
- (3) Faktor β_1 harus diambil sebesar 0,85 untuk beton dengan nilai kuat tekan f'_c lebih kecil daripada atau sama dengan 30 MPa. Untuk beton dengan nilai kuat tekan di atas 30 MPa, β_1 harus direduksi sebesar 0,05 untuk setiap kelebihan 7 MPa di atas 30 MPa, tetapi β_1 tidak boleh diambil kurang dari 0,65.

12.3 Prinsip perencanaan

Dalam merencanakan komponen struktur yang dibebani lentur atau aksial atau kombinasi beban lentur dan aksial harus dipenuhi ketentuan berikut:

- 1) Perencanaan penampang yang dibebani lentur atau aksial atau kombinasi beban lentur dan aksial harus didasarkan atas kompatibilitas tegangan dan regangan dengan menggunakan asumsi dalam 12.2.
- 2) Kondisi regangan seimbang terjadi pada penampang ketika tulangan tarik mencapai regangan yang berhubungan dengan tegangan leleh f_y pada saat yang bersamaan dengan tercapainya regangan batas 0,003 pada bagian beton yang tertekan.
- 3) Untuk komponen struktur lentur, dan untuk komponen struktur yang dibebani kombinasi lentur dan aksial tekan dimana kuat rencana ϕP_n kurang dari nilai yang terkecil antara $0,10f'_c A_g$ dan ϕP_b , maka rasio tulangan ρ yang ada tidak boleh melampaui $0,75\rho_b$, yang merupakan rasio tulangan yang menghasilkan kondisi regangan seimbang untuk penampang yang mengalami lentur tanpa beban aksial. Untuk komponen struktur dengan tulangan tekan, bagian ρ_b yang disamai oleh tulangan tekan tidak perlu direduksi dengan faktor 0,75.
- 4) Peningkatan kekuatan komponen struktur lentur boleh dilakukan dengan menambahkan pasangan tulangan tekan dan tulangan tarik secara bersamaan.

5) Kuat tekan rencana ϕP_n dari komponen struktur tekan tidak boleh diambil lebih besar dari ketentuan berikut:

(1) Untuk komponen struktur non-prategang dengan tulangan spiral yang sesuai dengan 9.10(4) atau komponen struktur komposit yang sesuai dengan 12.16.

$$\phi P_{n(max)} = 0,85\phi [0,85f'_c(A_g - A_{st}) + f_y A_{st}] \quad (18)$$

(2) Untuk komponen struktur non-prategang dengan tulangan sengkang pengikat yang sesuai dengan 9.10(5).

$$\phi P_{n(max)} = 0,80\phi [0,85f'_c(A_g - A_{st}) + f_y A_{st}] \quad (19)$$

(3) Untuk komponen struktur prategang, kuat tekan rencana ϕP_n tidak boleh diambil lebih besar dari 0,85 (untuk komponen struktur dengan tulangan spiral) atau 0,80 (untuk komponen struktur dengan tulangan sengkang pengikat) dari kuat tekan rencana pada eksentrisitas nol, ϕP_o :

6) Komponen struktur yang dibebani aksial tekan harus direncanakan terhadap momen maksimum yang mungkin menyertai beban aksial tersebut. Beban aksial terfaktor P_u dengan eksentrisitas yang ada, tidak boleh melampaui nilai yang ditentukan dalam 12.3(5). Momen maksimum terfaktor M_u harus diperbesar untuk memperhitungkan pengaruh kelangsingan sesuai dengan 12.10.

12.4 Jarak antara pendukung lateral untuk komponen struktur lentur

1) Spasi pendukung lateral untuk suatu balok tidak boleh melebihi 50 kali lebar terkecil b dari sayap atau muka yang tertekan.

2) Pengaruh eksentrisitas lateral dari beban harus diperhitungkan dalam menentukan spasi pendukung lateral.

12.5 Tulangan minimum pada komponen struktur lentur

1) Pada setiap penampang dari suatu komponen struktur lentur, kecuali seperti yang ditetapkan pada 12.5(2) sampai dengan 12.5(4), dimana berdasarkan analisis diperlukan tulangan tarik, maka luas A_s yang ada tidak boleh kurang dari:

$$A_{s\min} = \frac{\sqrt{f'_c}}{4f_y} b_w d \quad (20)$$

dan tidak lebih kecil dari :

$$A_{s\min} = \frac{1,4}{f_y} b_w d \quad (21)$$

2) Pada balok-T statis tertentu dengan bagian sayap tertarik sebagaimana dapat dijumpai pada balok kantilever, $A_{s\min}$ tidak boleh kurang dari nilai terkecil di antara:

$$A_{s\min} = \frac{\sqrt{f'_c}}{2f_y} b_w d \quad (22)$$

dan

$$A_{s\min} = \frac{\sqrt{f'_c}}{4f_y} b_f d \quad (23)$$

dengan b_f adalah lebar bagian sayap penampang.

3) Sebagai alternatif, untuk komponen struktur yang besar dan masif, luas tulangan yang diperlukan pada setiap penampang, positif atau negatif, paling sedikit harus sepertiga lebih besar dari yang diperlukan berdasarkan analisis.

4) Untuk pelat dan fondasi telapak struktural dengan tebal seragam, luas minimum tulangan tarik dalam arah bentang yang ditinjau harus memenuhi kebutuhan tulangan untuk susut dan suhu sesuai dengan 9.12. Spasi maksimum antar tulangan tersebut tidak boleh melebihi nilai terkecil dari tiga kali tebal pelat dan 450 mm.

12.6 Distribusi tulangan lentur pada balok dan pelat satu arah

1) Butir ini memuat aturan untuk mendistribusikan tulangan lentur dengan tujuan membatasi retak lentur pada balok dan pelat satu arah (pelat yang diberi tulangan untuk menahan tegangan lentur hanya dalam satu arah).

2) Distribusi tulangan lentur pada pelat dua arah harus mengikuti ketentuan 15.3.

3) Tulangan tarik lentur harus didistribusikan dengan baik dalam daerah tarik lentur maksimum dari suatu penampang komponen struktur sebagaimana yang ditentukan dalam 12.6(4).

4) Bila tegangan leleh rencana f_y untuk tulangan tarik melebihi 300 MPa, maka penampang dengan momen positif dan negatif maksimum harus dirancang sedemikian hingga nilai z yang diberikan oleh

$$z = f_s \sqrt[3]{d_c A} \quad (24)$$

tidak melebihi 30 MN/m untuk penampang di dalam ruangan dan 25 MN/m untuk penampang yang dipengaruhi cuaca luar. Tegangan pada tulangan akibat beban kerja f_s (MPa) harus dihitung sebagai momen maksimum tak terfaktor dibagi dengan hasil kali luas tulangan baja dengan lengan momen dalam. Bila tidak dihitung dengan cara di atas, f_s boleh diambil sebesar 60 % dari kuat leleh f_y yang disyaratkan.

Sebagai alternatif terhadap perhitungan nilai z , dapat dilakukan perhitungan lebar retak yang diberikan oleh

$$w = 11 \times 10^{-6} \beta f_s \sqrt[3]{d_c A} \quad (25)$$

Nilai lebar retak yang diperoleh tidak boleh melebihi 0,4 mm untuk penampang di dalam ruangan dan 0,3 mm untuk penampang yang dipengaruhi cuaca luar. Luas tarik efektif beton total, yaitu nA , dapat dilihat pada Gambar 4.

Selain itu, spasi tulangan yang berada paling dekat dengan permukaan tarik tidak boleh melebihi

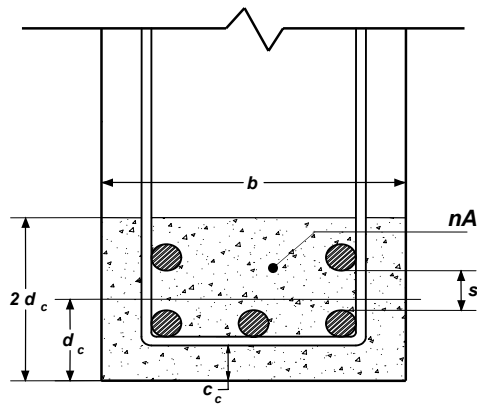
$$s = \frac{95\,000}{f_s} - 2,5c_c \quad (26)$$

tetapi tidak boleh lebih besar dari $300 \left(\frac{252}{f_s} \right)$

5) Ketentuan 12.6(4) pada dasarnya kurang memadai untuk struktur yang terkena paparan lingkungan yang merusak atau untuk struktur yang direncanakan kedap air. Untuk struktur ini diperlukan langkah pengkajian dan pencegahan khusus.

6) Bila sayap dari balok-T mengalami tarik, sebagian tulangan tarik lentur harus didistribusikan ke seluruh lebar efektif sayap seperti yang didefinisikan pada 10.10, atau ke suatu lebar yang sama dengan 1/10 bentang, diambil nilai terkecil. Bila lebar efektif sayap melebihi

1/10 bentang, maka harus disediakan beberapa tulangan longitudinal tambahan pada bagian luar dari bagian sayap tersebut.



Gambar 4 Luas tarik efektif beton

7) Bila tinggi efektif d dari badan balok melampaui 0,9 m, maka harus dipasang tulangan longitudinal sisi yang didistribusikan merata pada kedua sisi samping penampang dalam rentang jarak $d/2$ dari tulangan lentur tarik terdekat. Spasi maksimum dari tulangan-tulangan sisi ini tidak boleh melebihi nilai terkecil dari $d/6$, 300 mm, dan $(1000)A_b/(d - 750)$. Tulangan tersebut boleh diperhitungkan dalam analisis kekuatan penampang, bila perhitungan tegangan dari masing-masing tulangan didasarkan pada analisis kompatibilitas regangan. Luas total tulangan sisi pada kedua sisi penampang tidak perlu lebih dari setengah tulangan tarik lentur perlu.

12.7 Komponen struktur lentur tinggi

Perencanaan penampang komponen struktur lentur tinggi harus memenuhi ketentuan berikut:

- 1) Komponen struktur lentur dengan rasio tinggi total terhadap bentang bersih yang lebih dari 2/5 untuk bentang menerus, atau 4/5 untuk bentang sederhana, harus direncanakan sebagai komponen struktur lentur tinggi dengan memperhitungkan distribusi regangan non-linier dan tekuk lateral. (Lihat 13.8(1) dan 14.10(6)).
- 2) Kuat geser komponen struktur lentur tinggi harus mengikuti ketentuan 13.8.
- 3) Tulangan tarik lentur minimum harus memenuhi ketentuan 12.5.

4) Tulangan horizontal dan vertikal minimum pada sisi samping komponen struktur lentur tinggi harus diambil sebagai nilai terbesar dari ketentuan 13.8(8), 13.8(9) dan 13.8(10) atau 16.3(2) dan 16.3(3).

12.8 Dimensi rencana untuk komponen struktur tekan

1) Komponen struktur tekan terisolir dengan dua atau lebih spiral.

Batas luar penampang efektif dari suatu komponen struktur tekan terisolir dengan dua atau lebih spiral yang saling berkaitan harus diambil pada suatu jarak di luar batas terluar dari spiral sejauh tebal selimut beton minimum yang ditentukan dalam 9.7.

2) Komponen struktur tekan yang dibuat monolit dengan dinding.

Batas luar penampang efektif dari suatu komponen struktur tekan dengan tulangan spiral atau sengkang pengikat yang dibuat monolit dengan suatu dinding atau pilar beton tidak boleh diambil lebih dari 40 mm di luar batas tulangan spiral atau sengkang pengikat.

3) Komponen struktur tekan bulat ekuivalen.

Bila dalam perencanaan suatu komponen struktur tekan dengan penampang persegi, oktagonal, atau bentuk lainnya tidak digunakan luas bruto penuh penampang yang ada, maka sebagai alternatif penampang tersebut boleh dianggap sebagai suatu penampang bulat ekuivalen dengan diameter yang sama dengan dimensi lateral terkecil dari bentuk penampang sesungguhnya. Luas bruto yang diperhitungkan, persentasi tulangan perlu, dan kuat rencana harus didasarkan pada penampang bulat tersebut.

4) Batasan penampang

Penentuan tulangan dan kuat rencana minimum dari suatu komponen struktur tekan dengan penampang yang lebih besar dari yang diperlukan berdasarkan peninjauan pembebanan yang ada boleh dilakukan dengan menggunakan suatu luas efektif penampang yang direduksi A_g yang nilainya tidak kurang dari setengah luas total penampang yang ada. Ketentuan ini tidak berlaku pada wilayah dengan resiko gempa tinggi.

12.9 Pembatasan untuk tulangan komponen struktur tekan

1) Luas tulangan longitudinal komponen struktur tekan non-komposit tidak boleh kurang dari 0,01 ataupun lebih dari 0,08 kali luas bruto penampang A_g .

2) Jumlah minimum batang tulangan longitudinal pada komponen struktur tekan adalah 4 untuk batang tulangan di dalam sengkang pengikat segi empat atau lingkaran, 3 untuk batang tulangan di dalam sengkang pengikat segi tiga, dan 6 untuk batang tulangan yang dilingkupi oleh spiral yang memenuhi 12.9(3).

3) Rasio tulangan spiral ρ_s tidak boleh kurang dari nilai yang diberikan oleh persamaan:

$$\rho_s = 0,45 \left(\frac{A_g}{A_c} - 1 \right) \frac{f'_c}{f_y} \quad (27)$$

dengan f_y adalah kuat leleh tulangan spiral, tapi tidak boleh diambil lebih dari 400 MPa.

12.10 Pengaruh kelangsingan pada komponen struktur tekan

1) Kecuali sebagaimana yang diperbolehkan pada 12.10(2), perencanaan komponen struktur tekan, balok pengekang, dan komponen struktur pendukung lainnya harus berdasarkan pada gaya dalam dan momen terfaktor hasil analisis orde-dua yang memperhitungkan non-linieritas bahan dan retak, serta pengaruh kelengkungan komponen tekan dan goyangan lateral, durasi beban, rangkai dan susut, dan interaksi dengan fondasi pendukung. Apabila ukuran-ukuran penampang dari komponen struktur yang digunakan pada analisis berbeda 10 % atau lebih dari ukuran-ukuran pada gambar rencana akhir, maka analisis harus diulang. Prosedur analisis yang digunakan harus sudah pernah memperlihatkan hasil yang menunjukkan korelasi yang baik dengan hasil pengujian pada kolom beton bertulang statis tak tentu.

2) Sebagai alternatif, perencanaan komponen struktur tekan, balok pengekang, dan komponen pendukung dapat dilakukan dengan menggunakan nilai gaya aksial dan momen hasil analisis yang diuraikan pada 12.11.

12.11 Perbesaran momen - Umum

1) Gaya-gaya aksial terfaktor, P_u , momen terfaktor M_1 dan M_2 pada ujung-ujung kolom dan bilamana diperlukan simpangan relatif antar lantai, Δ_o , harus dihitung dengan analisis elastis rangka orde-satu, dimana besaran-besaran penampang ditentukan dengan memperhatikan pengaruh beban aksial, adanya retak sepanjang bentang komponen struktur, dan pengaruh durasi beban. Sebagai alternatif, nilai-nilai besaran di bawah ini boleh digunakan untuk komponen-komponen struktur pada bangunan yang ditinjau:

Modulus elastisitas	E_c (dari 10.5(1))
Momen Inersia	
Balok	0,35 I_g
Kolom	0,70 I_g
Dinding : tidak retak	0,70 I_g
: retak	0,35 I_g
Pelat datar dan lantai datar	0,25 I_g
Luas	1,0 A_g

Nilai momen inersia tersebut harus dibagi dengan $(1 + \beta_d)$:

- (a) bila beban lateral yang bekerja bersifat tetap, atau
- (b) untuk pengecekan stabilitas sesuai dengan 12.13(6).

2) Radius girasi:

Radius girasi r boleh diambil sama dengan 0,3 kali dimensi total dalam arah stabilitas yang ditinjau, untuk komponen struktur tekan persegi, dan sama dengan 0,25 kali diameter untuk komponen struktur tekan bulat. Untuk bentuk penampang lainnya, r boleh dihitung dari penampang beton bruto.

3) Panjang bebas (tak tertopang) dari komponen tekan.

- (1) Panjang bebas, ℓ_u , dari sebuah komponen tekan harus diambil sama dengan jarak bersih antara pelat lantai, balok, atau komponen lain yang mampu memberikan tahanan lateral dalam arah yang ditinjau.
- (2) Bila terdapat kepala kolom atau perbesaran balok, maka panjang bebas harus diukur terhadap posisi terbawah dari kepala kolom atau perbesaran balok dalam bidang yang ditinjau.

4) Kolom dan tingkat pada struktur, harus dikelompokkan sebagai tidak bergoyang atau bergoyang. Kolom atau tingkat pada rangka tak bergoyang harus direncanakan menurut 12.12, sedangkan kolom atau tingkat pada rangka bergoyang harus direncanakan menurut 12.13.

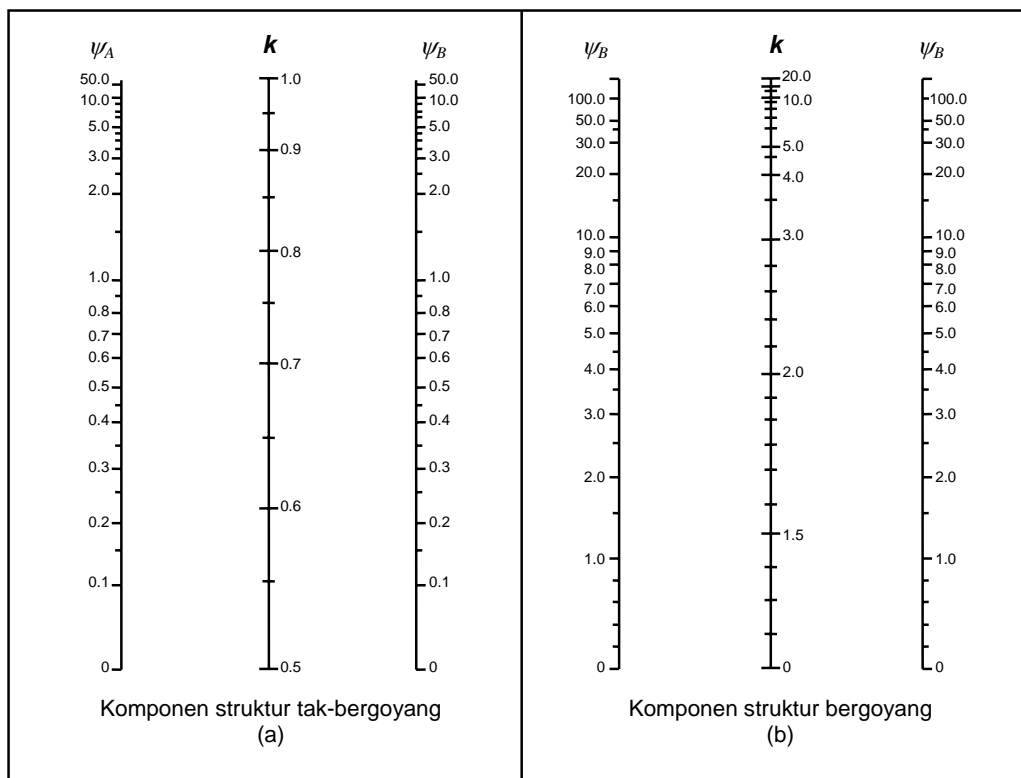
- (1) Kolom suatu struktur boleh dianggap tak bergoyang bila perbesaran momen-momen ujung akibat pengaruh orde-dua tidak melebihi 5 % dari momen-momen ujung orde-satu.
- (2) Suatu tingkat pada struktur boleh dianggap tidak bergoyang bila nilai:

$$Q = \sum P_u \Delta_o / (V_u \ell_c) \quad (28)$$

tidak lebih besar dari 0,05, dengan ΣP_u dan V_u masing-masing adalah beban vertikal total dan gaya geser lantai total pada tingkat yang ditinjau, dan Δ_o adalah simpangan relatif antar tingkat orde-pertama pada tingkat yang ditinjau akibat V_u .

5) Ketentuan 12.10(1) harus digunakan untuk menghitung gaya-gaya dan momen pada rangka, apabila komponen-komponen struktur tekan tunggal pada rangka yang ditinjau memiliki kelangsingan, $k\ell_u/r$ lebih besar daripada 100.

6) Pada komponen struktur tekan yang mengalami lentur terhadap kedua arah sumbu utamanya, besarnya momen terhadap masing-masing sumbu harus diperbesar secara terpisah berdasarkan kondisi pengekangan pada masing-masing sumbu yang ditinjau.



CATATAN:

Ψ rasio $\Sigma(EI/\ell_c)$ dari komponen struktur tekan terhadap $\Sigma(EI/\ell)$ dari komponen struktur lentur pada salah satu ujung komponen struktur tekan yang dihitung dalam bidang rangka yang ditinjau.

ℓ panjang bentang dari komponen struktur lentur yang diukur dari pusat ke pusat *joint*.

Ψ_A dan Ψ_B nilai-nilai Ψ pada kedua ujung kolom.

Gambar 5 Faktor panjang efektif, k

12.12 Perbesaran momen – Rangka portal tak bergoyang

- 1) Faktor panjang efektif, k , untuk komponen struktur tekan dari rangka tak bergoyang, harus diambil sama dengan dengan 1,0 kecuali ditunjukkan lain oleh analisis. Perhitungan k harus berdasarkan pada nilai-nilai E dan I pada 12.11(1) dengan menggunakan Gambar 5.
- 2) Pengaruh kelangsingan pada komponen struktur tekan boleh diabaikan pada rangka tak bergoyang apabila dipenuhi :

$$\frac{k\ell_u}{r} \leq 34 - 12 \left(\frac{M_1}{M_2} \right) \quad (29)$$

dengan suku $[34-12(M_1/M_2)]$ tidak boleh diambil lebih besar dari 40. Suku M_1/M_2 bernilai positif bila kolom melentur dengan kelengkungan tunggal dan bernilai negatif bila kolom melentur dengan kelengkungan ganda.

- 3) Komponen struktur tekan harus direncanakan dengan menggunakan beban aksial terfaktor P_u dan momen terfaktor yang diperbesar, M_c , yang didefinisikan sebagai :

$$M_c = \delta_{ns} M_2 \quad (30)$$

dengan,

$$\delta_{ns} = \frac{C_m}{1 - \frac{P_u}{0,75P_c}} \geq 1,0 \quad (31)$$

$$P_c = \frac{\pi^2 EI}{(k\ell_u)^2} \quad (32)$$

Bila tidak menggunakan perhitungan yang lebih akurat, EI dalam persamaan 32 boleh diambil sebesar

$$EI = \frac{(0,2E_c I_g + E_s I_{se})}{1 + \beta_d} \quad (33)$$

atau secara lebih konservatif

$$EI = \frac{0,4E_c I_g}{1 + \beta_d} \quad (34)$$

(1) Untuk komponen struktur tanpa beban transversal di antara tumpuannya, C_m dalam persamaan 31 harus diambil sebesar

$$C_m = 0,6 + 0,4 \frac{M_1}{M_2} \geq 0,4 \quad (35)$$

dengan M_1/M_2 bernilai positif bila kolom melentur dengan kelengkungan tunggal. Untuk komponen struktur dengan beban transversal di antara tumpuannya, C_m harus diambil sama dengan 1,0.

(2) Momen terfaktor M_2 dalam persamaan 30 tidak boleh diambil lebih kecil dari:

$$M_{2,min} = P_u(15 + 0,03h) \quad (36)$$

untuk masing-masing sumbu yang dihitung secara terpisah, dimana satuan h adalah milimeter. Untuk komponen struktur dengan $M_{2,min} > M_2$, maka nilai C_m dalam persamaan 35 harus ditentukan:

- a) sama dengan 1,0, atau
- b) berdasarkan pada rasio antara M_1 dan M_2 yang dihitung.

12.13 Perbesaran momen – Rangka portal bergoyang

1) Untuk komponen tekan yang tidak ditahan terhadap goyangan samping, faktor panjang efektif, k , harus ditentukan dengan menggunakan nilai-nilai E dan I yang sesuai dengan 12.11(1), dan harus lebih besar dari 1,0.

2) Untuk komponen tekan yang tidak ditahan terhadap goyangan samping, pengaruh kelangsingan boleh diabaikan apabila $K\ell_u/r$ lebih kecil dari 22.

3) Momen M_1 dan M_2 pada ujung-ujung komponen struktur tekan harus diambil sebesar :

$$M_1 = M_{1ns} + \delta_s M_{1s} \quad (37)$$

$$M_2 = M_{2ns} + \delta_s M_{2s} \quad (38)$$

dengan $\delta_s M_{1s}$ dan $\delta_s M_{2s}$ harus dihitung menurut 12.13(4).

4) Cara Menghitung $\delta_s M_s$

(1) Momen-momen goyangan yang diperbesar, $\delta_s M_s$, harus diambil sebesar momen-momen ujung kolom yang dihitung dengan menggunakan analisis elastis orde-dua berdasarkan nilai kekakuan komponen struktur yang diberikan pada 12.11(1).

(2) Sebagai alternatif, $\delta_s M_s$ boleh diambil sebesar

$$\delta_s M_s = \frac{M_s}{1-Q} \geq M_s \quad (39)$$

Apabila nilai δ_s yang dihitung dengan cara ini lebih besar dari 1,5, maka $\delta_s M_s$ harus dihitung dengan menggunakan ketentuan pada 12.13(4(1)) atau 12.13(4(3)).

(3) Sebagai alternatif lainnya, $\delta_s M_s$ boleh dihitung sebagai berikut :

$$\delta_s M_s = \frac{M_s}{1 - \frac{\Sigma P_u}{0,75 \Sigma P_c}} \geq M_s \quad (40)$$

dengan ΣP_u adalah jumlah seluruh beban vertikal terfaktor yang bekerja pada suatu tingkat, dan ΣP_c adalah jumlah seluruh kapasitas tekan kolom-kolom bergoyang pada suatu tingkat. P_c dihitung dengan persamaan 32 menggunakan k dari 12.13(1) dan EI dari 12.12(3).

5) Sebuah komponen struktur tekan dengan kelangsingan

$$\frac{\ell_u}{r} > \frac{35}{\sqrt{\frac{P_u}{f_c' A_g}}} \quad (41)$$

harus direncanakan untuk memikul beban aksial terfaktor P_u dan momen M_c yang dihitung menurut 12.12(3) dimana M_1 dan M_2 dihitung menurut 12.13(3), β_d ditentukan sesuai dengan kombinasi beban yang digunakan, dan k ditentukan menurut 12.12(1).

6) Selain memperhitungkan kasus-kasus pembebanan yang melibatkan beban lateral, harus pula diperhitungkan kekuatan dan stabilitas struktur sebagai satu kesatuan akibat beban gravitasi terfaktor:

a) Apabila $\delta_s M_s$ dihitung menurut ketentuan dalam 12.13(4(1)), maka rasio defleksi lateral orde-dua terhadap defleksi lateral orde-satu untuk kasus pembebanan **1,2D** dan **1,6L** ditambah beban lateral yang bekerja pada struktur, tidak boleh melebihi 2,5.

b) Apabila $\delta_s M_s$ dihitung menurut ketentuan dalam 12.13(4(2)), maka nilai Q yang dihitung menggunakan ΣP_u untuk pembebanan **1,2D** ditambah **1,6L**, tidak boleh melebihi 0,60.

c) Apabila $\delta_s M_s$ dihitung menurut ketentuan dalam 12.13(4(3)), maka δ_s yang dihitung menggunakan ΣP_u dan ΣP_c akibat beban mati dan beban hidup terfaktor, harus bernilai positif dan tidak boleh melebihi 2,5.

Dalam kasus a), b), dan c) di atas, β_d harus diambil sama dengan rasio beban aksial tetap terfaktor maksimum terhadap beban aksial total terfaktor maksimum.

7) Pada rangka portal bergoyang, komponen-komponen lentur (balok) harus direncanakan terhadap momen-momen ujung total yang diperbesar dari komponen-komponen tekan yang bertemu dengan komponen-komponen lentur tersebut pada titik kumpul (*joint*).

12.14 Komponen struktur dengan beban aksial yang mendukung sistem pelat

Komponen struktur dengan beban aksial yang mendukung suatu sistem pelat yang tercakup dalam ruang lingkup 15.1 harus direncanakan menurut ketentuan dalam pasal 12 dan sesuai dengan persyaratan tambahan dari pasal 15.

12.15 Penyaluran beban kolom melalui sistem pelat lantai

Bila kuat tekan beton yang disyaratkan pada suatu kolom melebihi 1,4 kali kuat tekan yang disyaratkan pada sistem pelat lantai, maka penyaluran beban melalui sistem pelat lantai tersebut harus dimungkinkan berdasarkan salah satu ketentuan berikut:

1) Beton yang dicor pada pelat lantai di lokasi kolom harus mempunyai kekuatan yang sama dengan kuat tekan beton yang ditentukan untuk kolom. Permukaan atas beton yang dicor pada kolom harus menjorok sejauh 600 mm ke dalam pelat lantai diukur dari muka kolom. Beton kolom harus menyatu dengan baik pada beton pelat lantai dan harus dicor mengikuti ketentuan 8.4(5) dan 8.4(6).

2) Kekuatan suatu kolom yang menembus suatu sistem pelat lantai harus didasarkan pada nilai kuat tekan beton yang lebih kecil dengan pasak vertikal dan spiral yang dipasang sesuai keperluan yang ada.

3) Untuk kolom yang ditumpu secara lateral pada keempat sisinya oleh balok-balok yang tingginya kira-kira sama atau oleh pelat, kekuatan kolom boleh didasarkan pada kuat beton yang diasumsikan di daerah *joint* kolom, yaitu sama dengan 75 % kuat beton kolom ditambah dengan 35 % kuat beton pelat lantai. Pada penerapan ketentuan ini dalam

perencanaan, rasio kuat beton kolom terhadap kuat beton pelat lantai tidak boleh diambil lebih besar daripada 2,5.

12.16 Komponen struktur tekan komposit

- 1) Komponen struktur tekan komposit mencakup semua komponen struktur yang ditulangi dalam arah longitudinal dengan baja profil struktural, pipa, atau tabung, dengan atau tanpa batang tulangan longitudinal.
- 2) Kekuatan suatu komponen struktur komposit harus dihitung berdasarkan kondisi batas yang sama dengan kondisi batas yang berlaku untuk komponen struktur beton bertulang biasa.
- 3) Setiap kuat dukung beban aksial yang didistribusikan pada beton dari suatu komponen struktur komposit harus disalurkan ke beton melalui komponen struktur atau konsol yang menumpu langsung pada bagian beton dari komponen struktur komposit.
- 4) Semua kuat dukung beban aksial yang tidak didistribusikan pada beton dari suatu komponen struktur komposit harus disalurkan melalui hubungan langsung pada baja profil struktural, pipa, atau tabung.
- 5) Untuk keperluan evaluasi dari pengaruh kelangsingan, radius girasi suatu penampang komposit tidak boleh lebih besar dari nilai yang diberikan oleh

$$r = \sqrt{\frac{(E_c I_g / 5) + E_s I_t}{(E_c A_g / 5) + E_s A_t}} \quad (42)$$

Bila tidak menggunakan perhitungan yang lebih akurat, EI pada persamaan 32 boleh ditentukan menurut persamaan 33 atau

$$EI = \frac{(E_c I_g / 5)}{1 + \beta_d} + E_s I_t \quad (43)$$

- 6) Inti beton yang berselubung baja struktural harus memenuhi ketentuan berikut:
 - (1) Untuk suatu komponen struktur komposit dengan inti beton yang berselubung baja struktural, tebal dari baja selubung tidak boleh kurang dari

$$b\sqrt{\frac{f_y}{3E_s}} \text{ untuk tiap sisi dengan lebar } b$$

ataupun

$$h\sqrt{\frac{f_y}{8E_s}} \text{ untuk penampang bulat dengan diameter } h$$

(2) Batang tulangan longitudinal yang berada di dalam inti beton yang terselubungi boleh diperhitungkan dalam menghitung A_t dan I_t .

7) Suatu komponen struktur komposit dengan suatu inti baja struktural yang dibungkus oleh beton bertulang berspiral harus memenuhi ketentuan berikut:

(1) Kuat tekan beton yang disyaratkan f'_c tidak boleh kurang dari 17,5 MPa.

(2) Kuat leleh rencana inti baja struktural harus diambil sama dengan kuat leleh minimum yang disyaratkan untuk mutu baja struktural yang dipakai tetapi tidak boleh lebih dari 350 MPa.

(3) Tulangan spiral harus mengikuti ketentuan 12.9(3).

(4) Batang tulangan longitudinal yang terletak di dalam daerah lilitan spiral tidak boleh kurang dari 0,01 ataupun lebih dari 0,08 kali luas netto penampang beton.

(5) Batang tulangan longitudinal yang terletak di dalam daerah lilitan spiral boleh diperhitungkan dalam menentukan A_t dan I_t .

8) Suatu komponen struktur komposit dengan suatu inti baja struktural yang dibungkus oleh beton yang diikat secara lateral harus memenuhi ketentuan berikut:

(1) Kuat tekan beton yang disyaratkan f'_c tidak boleh kurang dari 17,5 MPa.

(2) Kuat leleh rencana inti baja struktural harus diambil sama dengan kuat leleh minimum yang disyaratkan untuk mutu baja struktural yang dipakai tetapi tidak boleh lebih dari 350 MPa.

(3) Sengkang pengikat lateral harus dipasang sepenuhnya menerus di sekeliling inti baja struktural.

(4) Sengkang pengikat harus mempunyai diameter tidak kurang dari 1/50 kali dimensi sisi terbesar dari komponen struktur komposit. Namun, diameter sengkang pengikat tersebut

tidak boleh lebih kecil dari D-10 dan tidak perlu lebih besar dari D-16. Jaring kawat las yang mempunyai luas ekuivalen boleh juga digunakan sebagai sengkang pengikat.

(5) Spasi vertikal antara sengkang pengikat lateral tidak boleh melebihi 16 diameter batang tulangan longitudinal, 48 diameter batang sengkang pengikat, atau 1/2 kali dimensi sisi terkecil dari komponen struktur komposit.

(6) Batang tulangan longitudinal yang dipasang di dalam daerah yang dilingkupi sengkang pengikat tidak boleh kurang dari 0,01 ataupun lebih dari 0,08 kali luas netto penampang beton.

(7) Pada setiap sudut penampang persegi harus dipasang satu batang tulangan longitudinal, dan tulangan longitudinal lainnya dipasang dengan spasi yang tidak lebih dari setengah dimensi sisi terkecil dari komponen struktur komposit.

(8) Batang tulangan longitudinal yang dipasang di dalam daerah yang dilingkupi sengkang pengikat boleh diperhitungkan dalam menentukan A_t untuk perhitungan kekuatan tetapi tidak boleh diperhitungkan dalam menentukan I_t untuk memeriksa pengaruh kelangsingan;

12.17 Kuat tumpu

Kuat tumpu rencana dibatasi oleh ketentuan-ketentuan berikut:

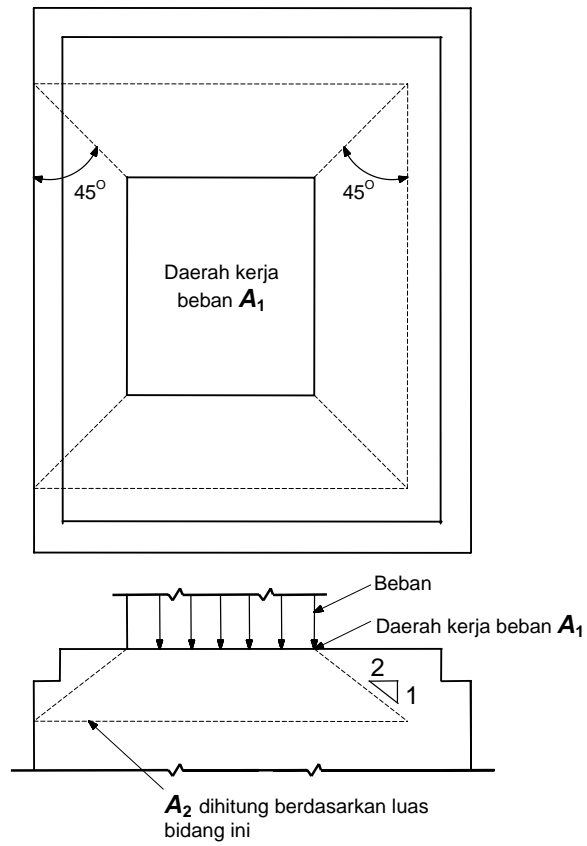
1) Kuat tumpu rencana pada beton tidak boleh melebihi $\phi(0,85 f'_c A_1)$, kecuali dalam hal berikut:

(1) Bila permukaan penumpu lebih lebar dari permukaan beban pada semua sisinya, kuat tumpu rencana di daerah yang dibebani boleh dikalikan dengan $\sqrt{\frac{A_2}{A_1}}$, tetapi tidak lebih dari

2 (Gambar 6).

(2) Bila permukaan penumpu miring atau berundak, A_2 boleh diambil sebagai luas dari dasar yang lebih bawah dari *frustum* terbesar dari suatu piramida tegak lurus atau konus yang semuanya tercakup di dalam penumpu dengan permukaan pembebanan sebagai dasar atas, dan dengan kemiringan sisi sebesar 1 vertikal berbanding 2 horizontal (Gambar 6).

2) 12.17 tidak berlaku untuk angkur pasca tarik.



Gambar 6 Penentuan A_2 pada permukaan penumpu miring atau berundak

13 Geser dan puntir

13.1 Kuat geser

1) Perencanaan penampang terhadap geser harus didasarkan pada:

$$\phi V_n \geq V_u \quad (44)$$

dengan V_u adalah gaya geser terfaktor pada penampang yang ditinjau dan V_n adalah kuat geser nominal yang dihitung dari:

$$V_n = V_c + V_s \quad (45)$$

dengan V_c adalah kuat geser nominal yang disumbangkan oleh beton sesuai dengan 13.3 atau 13.4, dan V_s adalah kuat geser nominal yang disumbangkan oleh tulangan geser sesuai dengan 13.5(6);

Dalam menentukan kuat geser harus dipenuhi:

(1) Dalam penentuan kuat geser V_n , pengaruh dari setiap bukaan pada komponen struktur harus diperhitungkan.

(2) Dalam penentuan kuat geser V_c , pengaruh tarik aksial yang disebabkan oleh rangkai dan susut pada komponen struktur yang dikekang deformasinya harus diperhitungkan. Pengaruh tekan lentur miring pada komponen struktur lentur yang tingginya bervariasi boleh diperhitungkan.

2) Nilai $\sqrt{f'_c}$ yang digunakan di dalam pasal ini tidak boleh melebihi 25/3 MPa, kecuali seperti yang diizinkan di dalam 13.1(2(1)).

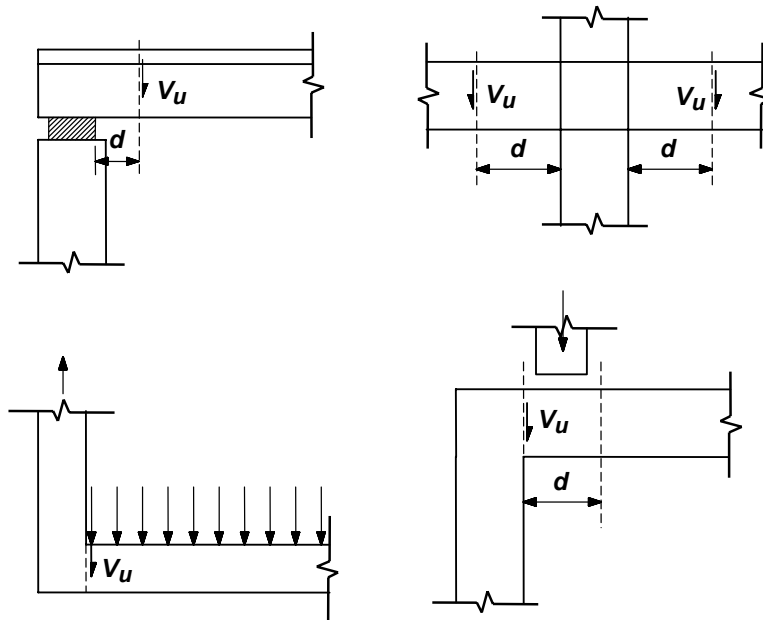
(1) Nilai $\sqrt{f'_c}$ yang lebih besar daripada 25/3 MPa diperbolehkan pada perhitungan V_c , V_{ci} , dan V_{cw} untuk balok beton bertulang atau beton prategang dan konstruksi pelat rusuk yang mempunyai tulangan geser minimum yang sesuai dengan jumlah yang dibutuhkan menurut 13.5(5(3)) dan 13.5(5(4)) atau 13.6(5(2)).

3) Gaya geser terfaktor maksimum V_u pada tumpuan dapat dihitung menurut 13.1(3(1)) atau 13.1(3(2)) apabila dipenuhi kedua ketentuan berikut:

(a) Reaksi tumpuan, dalam arah bekerjanya gaya geser, menimbulkan tekan pada daerah ujung komponen struktur, dan

(b) Beban bekerja pada atau dekat permukaan atas komponen struktur,

(c) Tidak ada beban terpusat bekerja di antara muka tumpuan dan lokasi penampang kritis yang didefinisikan dalam 13.1(3(1)) atau 13.1(3(2)).



Gambar 7 Lokasi geser maksimum untuk perencanaan

- (1) Untuk komponen struktur non-prategang, penampang yang jaraknya kurang daripada d dari muka tumpuan boleh direncanakan terhadap gaya geser V_u yang nilainya sama dengan gaya geser yang dihitung pada penampang sejauh d dari muka tumpuan. (Lihat Gambar 7).
- (2) Untuk komponen struktur prategang, penampang yang jaraknya kurang daripada $h/2$ dari muka tumpuan boleh direncanakan terhadap gaya geser V_u yang nilainya sama dengan gaya geser yang dihitung pada penampang sejauh $h/2$ dari muka tumpuan.
- 4) Untuk komponen struktur lentur tinggi, konsol pendek, dinding, dan pelat serta fondasi telapak, berlaku ketentuan khusus yang tercantum dalam 13.8 hingga 13.12.

13.2 Beton ringan

Ketentuan mengenai kuat geser dan torsi pada dasarnya hanya berlaku untuk beton normal. Bila digunakan beton agregat ringan, maka salah satu dari beberapa modifikasi berikut harus diberlakukan terhadap nilai $\sqrt{f'_c}$ di keseluruhan pasal 13, kecuali 13.5(4(3)), 13.5(6(9)), 13.6(3(1)), 13.12(3(2)), dan 13.12(4(8)).

- 1) Jika f_{ct} dipersyaratkan dan campuran beton direncanakan sesuai dengan 7.2, maka $1,8f_{ct}$ harus menggantikan $\sqrt{f'_c}$, tetapi nilai $1,8f_{ct}$ tidak boleh melebihi $\sqrt{f'_c}$.
- 2) Jika f_{ct} tidak dipersyaratkan, maka semua harga $\sqrt{f'_c}$ harus dikalikan dengan 0,75 untuk beton ringan-total, dan 0,85 untuk beton ringan-pasir. Jika dilakukan penggantian pasir secara parsial maka faktor pengali bisa didapatkan dengan menggunakan interpolasi linier dari kedua harga tersebut di atas.

13.3 Kuat geser yang disumbangkan oleh beton untuk komponen struktur non-prategang

1) Kuat geser V_c harus dihitung menurut ketentuan pada 13.3(1(1)) hingga 13.3(1(3)), kecuali bila dihitung secara lebih rinci sesuai dengan ketentuan 13.3(2).

(1) Untuk komponen struktur yang hanya dibebani oleh geser dan lentur berlaku,

$$V_c = \left(\frac{\sqrt{f'_c}}{6} \right) b_w d \quad (46)$$

(2) Untuk komponen struktur yang dibebani tekan aksial,

$$V_c = \left(1 + \frac{N_u}{14A_g} \right) \left(\frac{\sqrt{f'_c}}{6} \right) b_w d \quad (47)$$

Besaran N_u/A_g harus dinyatakan dalam MPa.

(3) Untuk komponen struktur yang dibebani oleh gaya tarik aksial yang cukup besar, tulangan geser harus direncanakan untuk memikul gaya geser total yang terjadi, kecuali bila dihitung secara lebih rinci sesuai dengan ketentuan 13.3(2(3)).

2) Kuat geser V_c boleh dihitung dengan perhitungan yang lebih rinci menurut 13.3(2(1)) hingga 13.3(2(3)).

(1) Untuk komponen struktur yang hanya dibebani oleh geser dan lentur saja,

$$V_c = \left(\sqrt{f'_c} + 120\rho_w \frac{V_u d}{M_u} \right) \frac{b_w d}{7} \quad (48)$$

tetapi tidak boleh diambil lebih besar daripada $0,3\sqrt{f'_c} b_w d$. Dalam perhitungan V_c menggunakan persamaan 48, besaran $V_u d/M_u$ tidak boleh diambil melebihi 1,0, dimana M_u adalah momen terfaktor yang terjadi bersamaan dengan V_u pada penampang yang ditinjau.

(2) Untuk komponen struktur yang dibebani gaya aksial tekan, persamaan 48 boleh digunakan untuk menghitung V_c dengan nilai M_m menggantikan nilai M_u dan nilai $V_u d/M_u$ boleh diambil lebih besar daripada 1,0, dengan

$$M_m = M_u - N_u \frac{(4h - d)}{8} \quad (49)$$

Tetapi dalam hal ini, V_c tidak boleh diambil lebih besar daripada:

$$V_c = 0,3 \sqrt{f'_c} b_w d \sqrt{1 + \frac{0,3N_u}{A_g}} \quad (50)$$

Besaran N_u/A_g harus dinyatakan dalam MPa. Bila M_m yang dihitung dengan persamaan 49 bernilai negatif, maka V_c harus dihitung dengan persamaan 50

(3) Untuk komponen struktur yang mengalami gaya tarik aksial yang besar,

$$V_c = \left(1 + \frac{0,3N_u}{A_g} \right) \frac{\sqrt{f'_c}}{6} b_w d \quad (51)$$

tapi tidak kurang daripada nol, dengan N_u adalah negatif untuk tarik. Besaran N_u/A_g harus dinyatakan dalam MPa.

3) Untuk komponen struktur bundar, luas yang digunakan untuk menghitung V_c harus diambil sebagai hasil kali dari diameter dan tinggi efektif penampang. Tinggi efektif penampang boleh diambil sebagai 0,8 kali diameter penampang beton.

13.4 Kuat geser yang disumbangkan beton pada komponen struktur prategang

1) Bila tidak dihitung secara rinci menurut ketentuan 13.4(2), maka kuat geser beton V_c komponen struktur dengan gaya prategang efektif tidak kurang dari 40 % kuat tarik tulangan lentur dapat dihitung dari:

$$V_c = \left(\frac{\sqrt{f'_c}}{20} + 5 \frac{V_u d}{M_u} \right) b_w d \quad (52)$$

tetapi V_c tidak perlu kurang daripada $(1/6)\sqrt{f'_c} b_w d$ dan juga V_c tidak boleh lebih daripada $0,4\sqrt{f'_c} b_w d$ ataupun lebih daripada nilai yang diberikan dalam 13.4(3) atau 13.4(4). Besaran $V_u d/M_u$ tidak boleh diambil lebih besar daripada 1,0, dengan M_u adalah momen terfaktor yang terjadi secara bersamaan dengan V_u pada penampang yang ditinjau. Pada persamaan

52, variabel d dalam suku $V_u d / M_u$ adalah jarak dari serat tekan terluar ke titik berat tulangan prategang.

2) Kuat geser V_c boleh dihitung berdasarkan ketentuan 13.4(2(1)) dan 13.4(2(2)), dengan V_c harus diambil sebagai nilai yang terkecil di antara V_{ci} atau V_{cw} .

(1) Kuat geser V_{ci} harus dihitung dari,

$$V_{ci} = \frac{\sqrt{f_c'}}{20} b_w d + V_d + \frac{V_i M_{cr}}{M_{max}} \quad (53)$$

tetapi V_{ci} tidak perlu diambil kurang daripada $\frac{\sqrt{f_c'}}{7} b_w d$, dengan

$$M_{cr} = (I/y_t) \left(\frac{\sqrt{f_c'}}{2} + f_{pe} - f_d \right) \quad (54)$$

dan nilai-nilai M_{max} dan V_i harus dihitung dari kombinasi beban yang menimbulkan momen maksimum pada penampang yang ditinjau.

(2) Kuat geser V_{cw} harus dihitung dari,

$$V_{cw} = 0,3 \left(\sqrt{f_c'} + f_{pc} \right) b_w d + V_p \quad (55)$$

Sebagai alternatif, V_{cw} boleh dihitung sebagai gaya geser yang berkaitan dengan beban mati ditambah beban hidup yang menimbulkan tegangan tarik utama sebesar $(1/3)\sqrt{f_c'}$ pada sumbu pusat komponen struktur, atau pada perpotongan sayap dan badan jika sumbu pusat berada dalam daerah sayap. Pada komponen struktur komposit, tegangan tarik utama harus dihitung dengan menggunakan besaran penampang melintang yang memikul beban hidup.

(3) Nilai d dalam persamaan 53 dan 55 harus diambil sebagai nilai yang paling besar di antara besaran jarak dari serat tekan terluar ke pusat baja prategang dan $0,8h$.

3) Bila pada suatu komponen struktur pratarik terdapat keadaan dimana penampang yang berjarak $h/2$ dari muka tumpuan berada lebih dekat ke ujung komponen struktur daripada jarak panjang penyaluran tendon prategang, maka dalam menghitung V_{cw} pengaruh dari gaya prategang harus didasarkan pada nilai gaya prategang yang telah dikurangi. Nilai V_{cw} ini harus pula diambil sebagai batas maksimum untuk persamaan 52. Gaya prategang boleh dianggap bervariasi secara linier dari nol pada ujung tendon hingga harga maksimum pada titik sejarak panjang penyaluran tendon, yang dapat diambil sebesar 50 kali diameter untuk tendon jenis *strand* dan 100 kali diameter untuk tendon jenis kawat tunggal.

4) Bila pada suatu komponen struktur pratarik terdapat keadaan dimana lekatan dari sebagian tendon tidak sepenuhnya ada hingga ujung komponen struktur, maka pada saat menghitung V_c berdasarkan ketentuan 13.4(1) atau 13.4(2), pengaruh dari gaya prategang harus didasarkan pada nilai gaya prategang yang telah dikurangi. Nilai V_{cw} yang dihitung berdasarkan nilai gaya prategang yang telah dikurangi tersebut harus diambil sebagai batas maksimum untuk persamaan 52. Gaya prategang pada tendon yang lekatannya tidak sampai ke ujung komponen struktur dapat dianggap bervariasi secara linier dari nol pada titik dimana lekatannya mulai bekerja hingga suatu harga maksimum pada titik sejarak panjang penyaluran tendon, yaitu sebesar 50 kali diameter untuk tendon jenis *strand* dan 100 kali diameter untuk tendon jenis kawat tunggal.

13.5 Kuat geser yang disumbangkan oleh tulangan geser

1) Jenis tulangan geser

(1) Tulangan geser dapat terdiri dari:

- a) Sengkang yang tegak lurus terhadap sumbu aksial komponen struktur,
- b) Jaring kawat baja las dengan kawat-kawat yang dipasang tegak lurus terhadap sumbu aksial komponen struktur,
- c) Spiral, sengkang ikat bundar atau persegi.

(2) Untuk komponen struktur non-prategang, tulangan geser dapat juga terdiri dari:

- a) Sengkang yang membuat sudut 45° atau lebih terhadap tulangan tarik longitudinal.
- b) Tulangan longitudinal dengan bagian yang ditekuk untuk mendapatkan sudut sebesar 30° atau lebih terhadap tulangan tarik longitudinal.
- c) Kombinasi dari sengkang dan tulangan longitudinal yang ditekuk.
- d) Spiral.

2) Kuat leleh rencana tulangan geser tidak boleh diambil lebih daripada 400 MPa, kecuali bila digunakan jaring kawat baja las, kuat leleh rencananya tidak boleh lebih daripada 550 MPa.

3) Sengkang dan batang atau kawat tulangan lain yang digunakan sebagai tulangan geser harus diteruskan sejauh jarak d dari serat tekan terluar dan harus dijangkar pada kedua ujungnya menurut ketentuan 14.13 agar mampu mengembangkan kuat leleh rencananya.

4) Batas spasi tulangan geser

(1) Spasi tulangan geser yang dipasang tegak lurus terhadap sumbu aksial komponen struktur tidak boleh melebihi $d/2$ untuk komponen struktur non-prategang dan $(3/4)h$ untuk komponen struktur prategang, atau 600 mm.

(2) Senggang miring dan tulangan longitudinal yang ditekuk miring harus dipasang dengan spasi sedemikian hingga setiap garis miring 45° ke arah perletakan yang ditarik dari tengah tinggi komponen struktur $d/2$ ke lokasi tulangan tarik longitudinal harus memotong paling sedikit satu garis tulangan geser.

(3) Bila V_s melebihi $\left(\sqrt{f'_c}/3\right)b_w d$, maka spasi maksimum yang diberikan dalam 13.5(4(1)) dan 13.5(4(2)) harus dikurangi setengahnya.

5) Tulangan geser minimum

(1) Bila pada komponen struktur lentur beton bertulang (prategang maupun non-prategang) bekerja gaya geser terfaktor V_u yang lebih besar dari setengah kuat geser yang disumbangkan oleh beton ϕV_c , maka harus selalu dipasang tulangan geser minimum, kecuali untuk:

- a) pelat dan fondasi telapak;
- b) konstruksi pelat rusuk yang didefinisikan dalam 10.11;
- c) balok dengan tinggi total yang tidak lebih dari nilai terbesar di antara 250 mm, 2,5 kali tebal sayap, atau 0,5 kali lebar badan.

(2) Ketentuan tulangan geser minimum dari 13.5(5(1)) dapat diabaikan bila dapat ditunjukkan dengan pengujian bahwa komponen struktur tersebut mampu mengembangkan kuat lentur dan geser nominal yang diperlukan tanpa adanya tulangan geser. Pengujian tersebut harus mensimulasikan pengaruh perbedaan penurunan fondasi, rangkai, susut, dan perubahan suhu, dengan mempertimbangkan secara realistis mengenai kemungkinan dari pengaruh-pengaruh tersebut terjadi selama masa layan struktur.

(3) Bila menurut 13.5(5(1)) atau hasil analisis diperlukan tulangan geser dan bila 13.6(1) memperbolehkan untuk mengabaikan pengaruh puntir, maka luas tulangan geser minimum untuk komponen struktur prategang (kecuali seperti yang diatur dalam 13.5(5(4)) dan komponen struktur non-prategang harus dihitung dari:

$$A_v = \frac{75\sqrt{f'_c} b_w s}{(1200) f_y} \quad (56)$$

tapi A_v tidak boleh kurang dari $\frac{1 b_w s}{3 f_y}$, dengan b_w dan s dinyatakan dalam milimeter.

(4) Untuk komponen struktur prategang dengan gaya prategang efektif tidak kurang dari 40 % kuat tarik tulangan lentur, luas tulangan geser minimum tidak boleh kurang dari nilai A_v terkecil yang dihasilkan dari persamaan 56 dan 57;

$$A_v = \frac{A_{ps} f_{pu} s}{80 f_y d} \sqrt{\frac{d}{b_w}} \quad (57)$$

6) Perencanaan tulangan geser

(1) Bila gaya geser terfaktor V_u lebih besar daripada kuat geser ϕV_c , maka harus disediakan tulangan geser untuk memenuhi persamaan 44 dan 45, dimana dalam hal ini kuat geser V_s harus dihitung berdasarkan ketentuan 13.5(6(2)) hingga 13.5(6(9)).

(2) Bila digunakan tulangan geser yang tegak lurus terhadap sumbu aksial komponen struktur, maka

$$V_s = \frac{A_v f_y d}{s} \quad (58)$$

dengan A_v adalah luas tulangan geser yang berada dalam rentang jarak s .

(3) Bila sengkang ikat bundar, sengkang ikat persegi, atau spiral digunakan sebagai tulangan geser, maka V_s harus dihitung menggunakan persamaan 58, dimana d harus diambil sebagai tinggi efektif yang didefinisikan pada 13.3(3). Nilai A_v harus diambil sebagai dua kali luas batang tulangan pada sengkang ikat bundar, sengkang ikat persegi, atau spiral dengan spasi s , dan f_{yh} adalah kuat leleh tulangan sengkang ikat bundar, sengkang ikat persegi, atau spiral.

(4) Bila sebagai tulangan geser digunakan sengkang miring, maka

$$V_s = \frac{A_v f_y (\sin \alpha + \cos \alpha) d}{s} \quad (59)$$

(5) Bila tulangan geser terdiri dari satu batang tunggal atau satu kelompok batang-batang tulangan sejajar, yang semuanya ditekuk miring pada jarak yang sama dari tumpuan, maka

$$V_s = A_v f_y \sin \alpha \quad (60)$$

tetapi tidak lebih dari $(1/4)\sqrt{f'_c} b_w d$.

(6) Bila tulangan geser terdiri dari satu rangkaian atau beberapa kelompok batang tulangan sejajar yang masing-masing ditekuk miring pada jarak yang tidak sama dari tumpuan, maka kuat geser V_s harus dihitung dari persamaan 59.

(7) Hanya tiga perempat bagian tengah dari bagian yang miring pada setiap tulangan longitudinal yang ditekuk miring yang boleh dianggap efektif sebagai tulangan geser.

(8) Bila untuk menulangi satu bagian yang sama dari suatu komponen struktur digunakan lebih dari satu jenis tulangan geser, maka kuat geser V_s harus dihitung sebagai jumlah dari nilai-nilai V_s yang dihitung untuk masing-masing tipe tulangan geser yang digunakan.

(9) Kuat geser V_s , tidak boleh diambil lebih dari $(2/3)\sqrt{f'_c} b_w d$.

13.6 Perencanaan untuk puntir

1) Pengaruh puntir dapat diabaikan bila nilai momen puntir terfaktor T_u besarnya kurang daripada:

(a) untuk komponen struktur non-prategang:

$$\frac{\phi\sqrt{f'_c}}{12} \left(\frac{A_{cp}^2}{\rho_{cp}} \right)$$

(b) untuk komponen struktur prategang:

$$\frac{\phi\sqrt{f'_c}}{12} \left(\frac{A_{cp}^2}{\rho_{cp}} \right) \sqrt{1 + \frac{3f_{pc}}{\sqrt{f'_c}}}$$

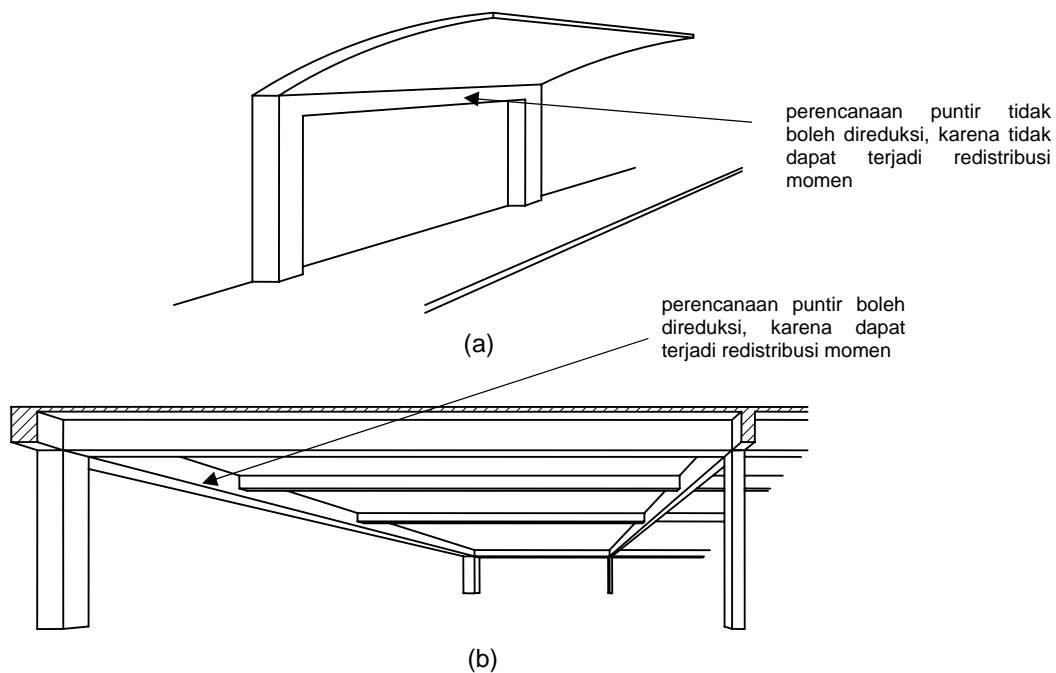
(c) untuk komponen struktur non-prategang yang dibebani gaya tarik atau tekan aksial:

$$\frac{\phi\sqrt{f'_c}}{12} \left(\frac{A_{cp}^2}{\rho_{cp}} \right) \sqrt{1 + \frac{3N_u}{A_g \sqrt{f'_c}}}$$

Untuk komponen struktur yang dicor secara monolit dengan pelat, lebar bagian sayap penampang yang digunakan dalam menghitung A_{cp} dan ρ_{cp} harus sesuai dengan ketentuan 15.2(4). Untuk penampang berongga, A_g harus digunakan menggantikan A_{cp} dalam 13.6(1), dan batas luar penampang harus sesuai dengan ketentuan 15.2(4).

2) Perhitungan momen puntir terfaktor T_u

(1) Bila momen puntir terfaktor T_u pada suatu komponen struktur diperlukan untuk mempertahankan keseimbangan (Gambar 8(a)), dan nilainya melebihi nilai minimum yang diberikan pada 13.6(1), maka komponen struktur tersebut harus direncanakan untuk memikul momen puntir sesuai dengan 13.6(3) hingga 13.6(6).



Gambar 8 Jenis momen puntir

(2) Pada struktur statis tak tentu dimana dapat terjadi pengurangan momen puntir pada komponen strukturnya yang disebabkan oleh redistribusi gaya-gaya dalam akibat adanya keretakan (Gambar 8(b)), momen puntir terfaktor maksimum T_u dapat dikurangi menjadi:

a) untuk komponen struktur non-prategang seperti yang diuraikan pada 13.6(2(4)):

$$\phi \frac{\sqrt{f'_c}}{3} \left(\frac{A_{cp}^2}{\rho_{cp}} \right)$$

b) untuk komponen struktur prategang seperti yang diuraikan pada 13.6(2(5)):

$$\phi \frac{\sqrt{f'_c}}{3} \left(\frac{A_{cp}^2}{\rho_{cp}} \right) \sqrt{1 + \frac{3f_{pc}}{\sqrt{f'_c}}}$$

c) untuk komponen struktur non-prategang yang dibebani gaya aksial tarik atau tekan:

$$\phi \frac{\sqrt{f'_c}}{3} \left(\frac{A_{cp}^2}{\rho_{cp}} \right) \sqrt{1 + \frac{3N_u}{A_g \sqrt{f'_c}}}$$

Dalam hal ini, nilai-nilai momen lentur dan geser yang telah didistribusikan pada komponen struktur yang berhubungan dengan komponen struktur yang torsinya ditinjau harus digunakan dalam perencanaan komponen struktur tersebut. Untuk penampang berongga, A_{cp} tidak boleh menggantikan A_g dalam 13.6(2(2)).

(3) Beban puntir dari suatu pelat boleh dianggap terdistribusi merata di sepanjang komponen yang ditinjau kecuali bila dilakukan analisis yang lebih eksak.

(4) Untuk komponen non-prategang, penampang-penampang yang berada dalam rentang jarak d dari muka tumpuan dapat direncanakan terhadap momen puntir T_u yang bekerja pada penampang sejarak d dari muka tumpuan. Jika terdapat beban puntir terpusat yang bekerja di dalam rentang jarak d tersebut, maka penampang kritis untuk perencanaan haruslah diambil pada muka tumpuan.

(5) Untuk komponen prategang, penampang-penampang yang berada dalam rentang jarak $h/2$ dari muka tumpuan dapat direncanakan terhadap momen puntir T_u yang bekerja pada penampang sejarak $h/2$ dari muka tumpuan. Jika terdapat beban puntir terpusat yang bekerja di dalam rentang jarak $h/2$ tersebut, maka penampang kritis untuk perencanaan haruslah diambil pada muka tumpuan.

3) Kuat lentur puntir

(1) Dimensi penampang melintang harus memenuhi ketentuan berikut:

a) untuk penampang solid

$$\sqrt{\left(\frac{V_u}{b_w d}\right)^2 + \left(\frac{T_u \rho_h}{1,7 A_{oh}^2}\right)^2} \leq \phi \left(\frac{V_c}{b_w d} + \frac{2\sqrt{f_c'}}{3} \right) \quad (61)$$

b) untuk penampang berongga

$$\left(\frac{V_u}{b_w d} \right) + \left(\frac{T_u \rho_h}{1,7 A_{oh}^2} \right) \leq \phi \left(\frac{V_c}{b_w d} + \frac{2\sqrt{f_c'}}{3} \right) \quad (62)$$

A_{oh} dapat ditentukan berdasarkan Gambar 9.

(2) Jika tebal dinding bervariasi di seputar garis keliling penampang berongga, maka persamaan 62 harus dievaluasi pada lokasi dimana ruas kiri persamaan 62 mencapai nilai maksimum.

(3) Jika tebal dinding adalah kurang daripada A_{oh}/ρ_h , maka nilai suku kedua pada persamaan 62 harus diambil sebesar

$$\left(\frac{T_u}{1,7 A_{oh} t} \right)$$

dengan t adalah tebal dinding penampang berongga pada lokasi dimana tegangannya sedang diperiksa.

(4) Kuat leleh rencana untuk tulangan puntir non-prategang tidak boleh melebihi 400 MPa.

(5) Tulangan yang dibutuhkan untuk menahan puntir harus ditentukan dari:

$$\phi T_n \geq T_u \quad (63)$$

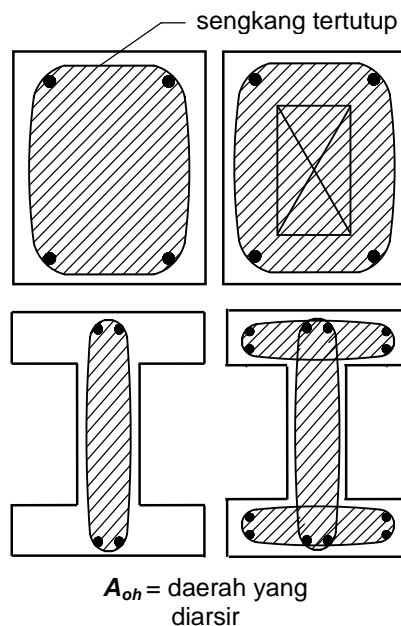
dengan T_u adalah momen puntir terfaktor pada penampang yang ditinjau dan T_n adalah kuat momen puntir nominal penampang.

(6) Tulangan sengkang untuk puntir harus direncanakan berdasarkan persamaan berikut:

$$T_n = \frac{2A_o A_t f_{yv}}{s} \cot \theta \quad (64)$$

dengan A_o , kecuali ditentukan berdasarkan analisis, dapat diambil sebesar $0,85A_{oh}$. Nilai θ tidak boleh kurang daripada 30° dan tidak boleh lebih besar daripada 60° . Nilai θ boleh diambil sebesar:

- 45° untuk komponen struktur non-prategang atau komponen struktur prategang dengan nilai prategang yang besarnya kurang daripada yang ditentukan pada 13.6(3(6b)) di bawah,
- $37,5^\circ$ untuk komponen struktur prategang dengan gaya prategang efektif tidak kurang daripada 40 % kuat tarik tulangan longitudinal.



Gambar 9 Definisi A_{oh}

(7) Tulangan longitudinal tambahan yang diperlukan untuk menahan puntir tidak boleh kurang daripada:

$$A_\ell = \frac{A_t}{s} p_h \left(\frac{f_{yv}}{f_{yt}} \right) \cot^2 \theta \quad (65)$$

dengan θ adalah nilai yang sama dengan nilai yang digunakan dalam persamaan 64 dan A_s harus dihitung dari persamaan 64, tanpa dilakukan modifikasi seperti yang ditentukan dalam 13.6(5(2)) atau 13.6(5(3)).

(8) Tulangan untuk menahan puntir harus disediakan sebagai tambahan terhadap tulangan yang diperlukan untuk menahan gaya-gaya geser, lentur, dan aksial yang bekerja secara kombinasi dengan gaya puntir. Dalam hal ini, persyaratan yang lebih ketat untuk spasi dan penempatan tulangan harus dipenuhi.

(9) Diperbolehkan untuk mengurangi luas tulangan puntir longitudinal pada daerah tekan lentur sebanyak $M_u / (0,9df_y)$, dengan M_u adalah momen terfaktor yang bekerja pada penampang secara kombinasi dengan momen puntir T_u . Namun, tulangan yang disediakan tidak boleh kurang daripada jumlah yang dibutuhkan berdasarkan 13.6(5(3)) atau 13.6(6(2)).

(10) Untuk balok prategang:

- a) Tulangan longitudinal total termasuk tendon pada tiap penampang harus mampu menahan momen lentur terfaktor pada penampang yang ditinjau ditambah dengan gaya tarik longitudinal konsentris tambahan yang besarnya sama dengan $A_s f_y$, yang didasarkan pada momen puntir terfaktor pada penampang tersebut, dan
- b) Spasi tulangan longitudinal termasuk tendon harus memenuhi persyaratan pada 13.6(6(2)).

(11) Untuk komponen struktur balok prategang, diperbolehkan untuk mengurangi luas tulangan puntir longitudinal pada bagian sisi komponen struktur yang berada dalam kondisi tekan, sesuai dengan 13.6(3(9)). Hal ini dapat dilakukan bilamana lentur yang terjadi lebih rendah daripada yang disyaratkan 13.6(3(10)).

4) Ketentuan detail tulangan puntir:

- (1) Tulangan puntir harus terdiri atas batang tulangan longitudinal atau tendon dan salah satu atau lebih dari hal-hal berikut:
 - a) Senggang tertutup atau senggang ikat tertutup, yang dipasang tegak lurus terhadap sumbu aksial komponen struktur, atau
 - b) Jaringan tertutup dari jaring kawat las dengan kawat transversal dipasang tegak lurus terhadap sumbu aksial komponen struktur,
 - c) Tulangan spiral pada balok nonprategang.

(12) Tulangan senggang puntir harus diangkur dengan cara-cara berikut:

- a) menggunakan kait standar 135° , dipasang di sekeliling tulangan longitudinal, atau

b) sesuai ketentuan 14.13(2(1)), 14.13(2(2)) atau 14.13(2(3)) untuk daerah dimana beton yang berada di sekitar angkur dikekang terhadap spalling oleh bagian sayap penampang atau pelat atau komponen struktur sejenis.

(13) Tulangan puntir longitudinal harus mempunyai panjang penyaluran yang cukup di kedua ujungnya.

(14) Pada penampang berongga, jarak dari garis tengah tulangan sengkang puntir ke permukaan dalam bagian dinding rongga tidak boleh kurang daripada $0,5A_{or}/\rho_h$.

5) Ketentuan tulangan puntir minimum

(1) Luas minimum tulangan puntir harus disediakan pada daerah dimana momen puntir terfaktor T_u melebihi nilai yang disyaratkan pada 13.6(1).

(2) Bilamana diperlukan tulangan puntir berdasarkan ketentuan 13.6(5(1)), maka luas minimum tulangan sengkang tertutup harus dihitung dengan ketentuan:

$$A_v + 2A_t = \frac{75\sqrt{f'_c} b_w s}{(1200) f_{yv}} \quad (66)$$

namun $(A_v + 2A_t)$ tidak boleh kurang dari $\frac{1 b_w s}{3 f_{yv}}$.

(3) Bilamana diperlukan tulangan puntir berdasarkan ketentuan 13.6(5(1)), maka luas total minimum tulangan puntir longitudinal harus dihitung dengan ketentuan:

$$A_{t,min} = \frac{5\sqrt{f'_c} A_{cp}}{12f_{yt}} - \left(\frac{A_t}{s}\right) \rho_h \frac{f_{yv}}{f_{yt}} \quad (67)$$

dengan A_t/s tidak kurang dari $b_w/(6f_{yv})$.

6) Spasi tulangan puntir

(1) Spasi tulangan sengkang puntir tidak boleh melebihi nilai terkecil antara $\rho_h/8$ atau 300 mm.

(2) Tulangan longitudinal yang dibutuhkan untuk menahan puntir harus didistribusikan di sekeliling perimeter sengkang tertutup dengan spasi tidak melebihi 300 mm. Batang atau tendon longitudinal tersebut harus berada di dalam sengkang. Pada setiap sudut sengkang tertutup harus ditempatkan minimal satu batang tulangan atau tendon longitudinal. Diameter batang tulangan longitudinal haruslah minimal sama dengan 1/24 spasi sengkang, tetapi tidak kurang daripada 10 mm.

(3) Tulangan puntir harus dipasang melebihi jarak minimal $(b_t + d)$ di luar daerah dimana tulangan puntir dibutuhkan secara teoritis.

13.7 Geser-Friksi

1) Ketentuan dalam 13.7 ini harus diterapkan jika dipandang perlu untuk meninjau penyaluran geser melalui suatu bidang tertentu, misalnya: pada bidang retakan eksisting atau daerah yang mempunyai potensi retak, pada bidang kontak antara bahan-bahan yang berlainan, atau pada bidang kontak antara dua beton yang dicor pada waktu yang berbeda.

2) Perencanaan penampang yang memikul penyaluran geser seperti yang dijelaskan dalam 13.7(1) harus didasarkan pada persamaan 44, dengan V_n dihitung menurut ketentuan 13.7(3) atau 13.7(4).

3) Suatu retakan harus diasumsikan akan terjadi di sepanjang bidang geser yang ditinjau (Gambar 10). Luas A_{vf} yang diperlukan untuk penulangan geser-friksi disepanjang bidang geser tersebut boleh direncanakan dengan menggunakan 13.7(4) ataupun menggunakan metode perencanaan penyaluran geser lainnya yang menghasilkan perkiraan kekuatan yang nilainya sangat mendekati dengan hasil pengujian yang rinci, lengkap dan seksama.

(1) Ketentuan 13.7(5) hingga 13.7(10) berlaku untuk semua perhitungan kuat penyaluran geser.

4) Cara perencanaan geser-friksi

(1) Bila tulangan geser-friksi dipasang tegak lurus terhadap bidang geser, maka kuat geser V_n harus dihitung berdasarkan

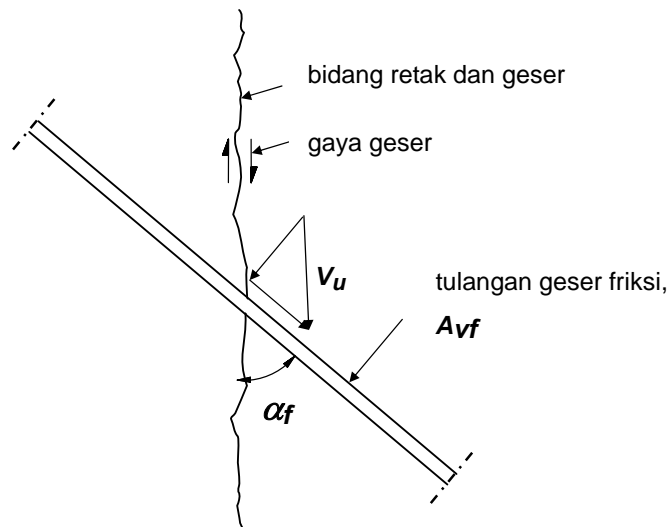
$$V_n = A_{vf} f_y \mu \quad (68)$$

dengan μ adalah koefisien friksi yang ditetapkan sesuai dengan 13.7(4(3)).

(2) Bila tulangan geser-friksi membentuk sudut terhadap bidang geser sedemikian rupa hingga gaya geser yang bekerja menghasilkan gaya tarik pada tulangan geser-friksi, maka kuat geser V_n harus dihitung menurut

$$V_n = A_{vf} f_y (\mu \sin \alpha_f + \cos \alpha_f) \quad (69)$$

dengan α_f adalah sudut yang terbentuk antara tulangan geser-friksi dan bidang geser (Gambar 10).



Gambar 10 Geser friksi

(3) Koefisien friksi μ pada persamaan 68 dan 69 harus diambil sebagai berikut:

Beton yang dicor monolit	1,4λ
Beton yang dicor di atas permukaan beton yang telah mengeras dengan kondisi permukaan yang sengaja dikasarkan seperti yang ditentukan dalam 13.7(9)	1,0λ
Beton yang dicor di atas permukaan beton yang telah mengeras dengan kondisi permukaan yang tidak secara sengaja dikasarkan	0,6λ
Beton yang diangkur pada baja gilas struktural dengan menggunakan penghubung geser jenis paku berkepala atau batang tulangan (lihat 13.7(10))	0,7λ

dengan $\lambda = 1,0$ untuk beton normal, 0,85 untuk beton ringan-pasir dan 0,75 untuk beton ringan-total. Jika dilakukan penggantian pasir secara parsial maka nilai λ bisa didapatkan dengan menggunakan interpolasi linier dari kedua harga tersebut di atas.

(4) Kuat geser V_n tidak boleh diambil melebihi **0,2 $f'_c A_c$** ; ataupun **5,5 A_c** (dalam Newton), dengan A_c adalah luas penampang beton yang menahan penyaluran geser.

- (5) Kuat leleh rencana tulangan geser-friksi tidak boleh diambil lebih besar daripada 400 MPa.
- (6) Gaya tarik neto yang bekerja pada bidang geser harus dipikul oleh tulangan tambahan. Gaya tekan netto permanen yang bekerja pada bidang geser boleh diperhitungkan sebagai tambahan terhadap gaya pada tulangan geser-friksi $A_{vf}f_y$, pada saat menghitung A_{vf} perlu.
- (7) Tulangan geser-friksi harus ditempatkan setepat mungkin di sepanjang bidang geser dan harus diangkurkan agar mampu mengembangkan kuat leleh yang disyaratkan pada kedua sisinya dengan cara penanaman, pengaitan, atau pengelasan pada perangkat khusus.
- (8) Untuk memenuhi ketentuan 13.7, bila beton dicor terhadap beton yang telah mengeras sebelumnya, maka bidang kontak yang digunakan untuk penyaluran geser harus bersih dan bebas dari kotoran atau serpihan yang tidak berguna. Jika μ dianggap sama dengan **1,0**, maka bidang kontak harus dikasarkan hingga mencapai amplitudo penuh sebesar ± 5 mm.
- (9) Bila geser disalurkan antara baja gilas struktural dan beton dengan menggunakan *stud* berkepala atau batang tulangan yang dilas, maka permukaan baja harus bersih dan bebas dari cat.

13.8 Ketentuan khusus untuk komponen struktur lentur tinggi

- 1) Ketentuan dalam 13.8 berlaku untuk komponen struktur dengan ℓ_n/d kurang daripada 5 yang dibebani pada satu sisi dan ditumpu pada sisi lainnya sedemikian hingga lintasan tekan dapat terbentuk antara beban dan tumpuan. Lihat juga 14.10(6).
- 2) Perencanaan komponen struktur lentur tinggi yang ditumpu sederhana terhadap geser harus didasarkan pada persamaan 44 dan 45, dengan kuat geser V_c harus dihitung menurut 13.8(6) atau 13.8(7) sedangkan kuat geser V_s harus dihitung menurut 13.8(8).
- 3) Perencanaan komponen struktur lentur tinggi yang menerus terhadap geser harus didasarkan pada 13.1 hingga 13.5, dengan 13.8(5) menggantikan 13.1(3), atau didasarkan pada metode yang memenuhi persyaratan keseimbangan dan kekuatan. Selain itu, perencanaan harus juga memenuhi 13.8(4), 13.8(9) dan 13.8(10).
- 4) Kuat geser V_n untuk komponen struktur lentur tinggi tidak boleh diambil lebih besar daripada $(2/3)\sqrt{f'_c}b_wd$ bila ℓ_n/d kurang daripada 2. Bila ℓ_n/d bernilai di antara 2 dan 5, maka

$$V_n = \frac{1}{18} \left(10 + \frac{\ell_n}{d} \right) \sqrt{f'_c} b_w d \quad (70)$$

5) Diukur dari muka tumpuan, penampang kritis untuk geser harus diambil sejarak **0,15** ℓ_n untuk balok dengan beban merata dan **0,50a** untuk balok dengan beban terpusat, tetapi tidak lebih besar daripada **d**.

6) Kecuali bila dilakukan suatu perhitungan yang lebih rinci menurut 13.8(7), maka

$$V_c = \frac{1}{6} \sqrt{f'_c} b_w d \quad (71)$$

7) Kuat geser V_c boleh dihitung dengan

$$V_c = \left(3,5 - 2,5 \frac{M_u}{V_u d} \right) \left(\sqrt{f'_c} + 120 \rho_w \frac{V_u d}{M_u} \right) \frac{b_w d}{7} \quad (72)$$

kecuali bahwa suku

$$\left(3,5 - 2,5 \frac{M_u}{V_u d} \right)$$

tidak melebihi 2,5 dan V_c tidak diambil lebih besar daripada $(1/2) \sqrt{f'_c} b_w d$. M_u merupakan momen terfaktor yang terjadi secara bersamaan dengan V_u pada penampang kritis yang didefinisikan dalam 13.8(5).

8) Bila gaya geser terfaktor V_u melebihi kuat geser ϕV_c , maka tulangan geser harus dipasang untuk memenuhi persamaan 44 dan 45, dimana kuat geser V_s harus dihitung dengan

$$V_s = \left[\frac{A_v}{s} \left(\frac{1 + \frac{\ell_n}{d}}{12} \right) + \frac{A_{vh}}{s_2} \left(\frac{11 - \frac{\ell_n}{d}}{12} \right) \right] f_y d \quad (73)$$

dengan A_v adalah luas tulangan geser yang tegak lurus terhadap tulangan tarik lentur dalam rentang jarak s , dan A_{vh} adalah luas tulangan geser yang sejajar dengan tulangan lentur dalam rentang jarak s_2 .

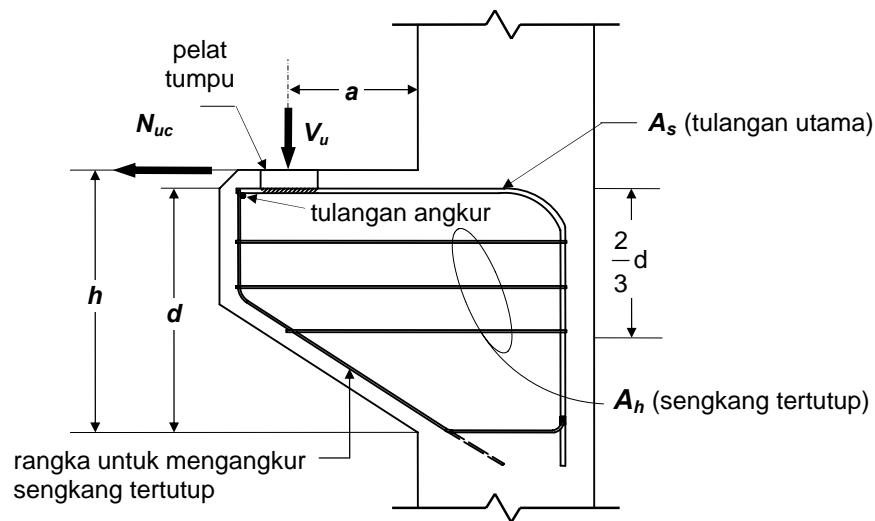
9) Luas tulangan geser A_v tidak boleh kurang daripada $(0,0015) b_w s$, dan s tidak boleh melebihi $d/3$, ataupun 500 mm.

10) Luas tulangan geser horizontal A_{vh} tidak boleh kurang daripada $(0,0025)b_w s_2$, dan s_2 tidak boleh melebihi $d/3$ ataupun 500 mm.

11) Tulangan geser yang diperlukan pada penampang kritis yang didefinisikan dalam 13.8(5) harus dipasang di sepanjang bentang.

13.9 Ketentuan khusus untuk konsol pendek

1) Ketentuan 13.9 ini berlaku untuk konsol pendek dengan rasio bentang geser terhadap tinggi efektif a/d tidak lebih besar daripada satu, dan memikul gaya tarik horizontal N_{uc} yang tidak lebih besar daripada V_u . Jarak d harus diukur pada muka tumpuan (Gambar 11).



Gambar 11 Parameter geometri konsol pendek

2) Tinggi konsol pada tepi luar daerah tumpuan tidak boleh kurang daripada $0,5d$.

3) Penampang pada muka tumpuan harus direncanakan untuk memikul secara bersamaan suatu geser V_u , suatu momen $V_u a + N_{uc} (h - d)$, dan suatu gaya tarik horizontal N_{uc} .

(1) Di dalam semua perhitungan perencanaan yang sesuai dengan 13.9, faktor reduksi kekuatan ϕ harus diambil sebesar 0,75.

(2) Perencanaan tulangan geser-friksi A_{vf} untuk memikul geser V_u harus memenuhi ketentuan 13.7.

a) Untuk beton normal, kuat geser V_n tidak boleh diambil lebih besar daripada $0,2f'_c b_w d$ ataupun $5,5b_w d$ dalam Newton.

b) Untuk beton ringan-total atau beton ringan-pasir, kuat geser V_n tidak boleh diambil melebihi $(0,2 - 0,07a/d)f'_c b_w d$ ataupun $(5,5 - 1,9a/d)b_w d$ dalam Newton.

(3) Tulangan A_f untuk menahan momen $[V_u a + N_{uc}(h - d)]$ harus dihitung menurut 12.2 dan 12.3.

(4) Tulangan A_n untuk menahan gaya tarik N_{uc} harus ditentukan dari $N_{uc} \leq \phi A_n f_y$. Gaya tarik N_{uc} tidak boleh diambil kurang daripada $0,2V_u$, kecuali bila digunakan suatu cara khusus untuk mencegah terjadinya gaya tarik. Gaya tarik N_{uc} harus dianggap sebagai suatu beban hidup walaupun gaya tarik tersebut timbul akibat rangkai, susut, atau perubahan suhu.

(5) Luas tulangan tarik utama A_s harus diambil sama dengan nilai terbesar dari $(A_f + A_n)$ atau $(2A_{vf}/3 + A_n)$.

4) Sengkang tertutup atau sengkang ikat yang sejajar dengan A_s , dengan luas total A_h yang tidak kurang daripada $0,5(A_s - A_n)$, harus disebarakan secara merata dalam rentang batas duapertiga dari tinggi efektif konsol, dan dipasang bersebelahan dengan A_s .

5) Rasio $\rho = A_s/bd$ tidak boleh diambil kurang daripada $0,04(f'_c / f_y)$.

6) Pada muka depan konsol pendek, tulangan tarik utama A_s harus diangkurkan dengan salah satu cara berikut:

(a) dengan las struktural pada suatu tulangan transversal yang diameternya minimal sama dengan diameter tulangan A_s ; las harus direncanakan agar mampu mengembangkan kuat leleh f_y dari batang tulangan A_s .

(b) dengan menekuk tulangan tarik utama A_s sebesar 180° hingga membentuk suatu loop horizontal; atau

(c) dengan cara lain yang mampu memberikan pengankuran yang baik.

7) Luas daerah penumpu beban pada konsol pendek tidak boleh melampaui bagian lurus batang tulangan tarik utama A_s , dan tidak pula melampaui muka dalam dari batang tulangan angkur transversal (bila dipasang).

13.10 Ketentuan khusus untuk dinding

1) Perencanaan untuk gaya geser yang tegak lurus muka dinding harus mengikuti ketentuan yang berlaku untuk pelat seperti yang tercantum dalam 13.12. Perencanaan untuk gaya geser horizontal yang sejajar bidang dinding harus memenuhi 13.10(2) hingga 13.10(8).

- 2) Perencanaan penampang horizontal untuk geser yang sejajar bidang dinding harus didasarkan pada persamaan 44 dan 45, dengan kuat geser V_c harus diambil sesuai dengan 13.10(5) atau 13.10(6) dan kuat geser V_s harus sesuai dengan 13.10(9).
- 3) Kuat geser V_n pada sebarang penampang horizontal terhadap geser yang sejajar bidang dinding tidak boleh lebih besar daripada $(5/6)\sqrt{f'_c}hd$.
- 4) Untuk perencanaan terhadap gaya geser horizontal yang sejajar bidang dinding, d harus diambil sebesar $0,8\ell_w$. Nilai d yang lebih besar, yaitu jarak antara serat tekan terluar hingga titik pusat tulangan tarik, boleh digunakan apabila analisis didasarkan pada kompatibilitas regangan.
- 5) Bila tidak dilakukan perhitungan yang lebih rinci menurut 13.10(6), maka kuat geser V_c untuk dinding yang dibebani gaya tekan N_u tidak boleh diambil lebih besar daripada $(1/6)\sqrt{f'_c}hd$ atau untuk dinding yang dibebani gaya tarik N_u , V_c tidak boleh diambil melebihi nilai yang diberikan dalam 13.3(2(3)).
- 6) Kuat geser V_c dapat dihitung berdasarkan persamaan 74 dan 75, dimana nilai V_c harus diambil sebagai nilai terkecil dari persamaan 74 atau 75:

$$V_c = \frac{1}{4}\sqrt{f'_c}hd + \frac{N_u d}{4\ell_w} \quad (74)$$

atau

$$V_c = \left[\frac{1}{2}\sqrt{f'_c} + \frac{\ell_w \left(\sqrt{f'_c} + 2 \frac{N_u}{\ell_w h} \right)}{\frac{M_u}{V_u} - \frac{\ell_w}{2}} \right] \frac{hd}{10} \quad (75)$$

dengan N_u adalah negatif untuk tarik. Persamaan 75 tidak berlaku bila $(M_u/V_u - \ell_w/2)$ bernilai negatif.

- 7) Penampang-penampang yang berada dalam daerah yang berjarak sejauh nilai terkecil dari $\ell_w/2$ atau setengah tinggi dinding dari dasar dinding, dapat direncanakan dengan nilai V_c yang sama dengan nilai V_c yang dihitung pada penampang yang berjarak $\ell_w/2$ atau setengah tinggi dinding dari dasar dinding.

8) Bila gaya geser terfaktor V_u adalah kurang daripada $\phi V_c/2$, maka tulangan harus disediakan sesuai dengan 13.10(9) atau sesuai dengan ketentuan dalam pasal 16. Bila V_u melebihi $\phi V_c/2$, maka tulangan dinding untuk menahan geser harus disediakan sesuai dengan 13.10(9).

9) Perencanaan tulangan geser untuk dinding

(1) Bila gaya geser terfaktor V_u lebih besar dari kuat geser ϕV_c , maka harus disediakan tulangan geser horizontal yang memenuhi persamaan 44 dan 45, dan kuat geser V_s harus dihitung dari

$$V_s = \frac{A_v f_y d}{s_2} \quad (76)$$

dengan A_v adalah luas tulangan geser horizontal dalam rentang jarak s_2 dan d ditentukan sesuai dengan 13.10(4). Tulangan geser vertikal harus disediakan sesuai dengan 13.10(9(4)).

(2) Rasio dari luas tulangan geser horizontal terhadap luas bruto penampang vertikal dinding ρ_n , tidak boleh kurang daripada 0,002 5.

(3) Spasi tulangan geser horizontal s_2 tidak boleh lebih besar daripada $\ell_w/5$, $3h$, ataupun 500 mm.

(4) Rasio dari luas tulangan geser vertikal terhadap luas bruto penampang horisontal dinding, ρ_n , tidak boleh kurang daripada:

$$\rho_n = (0,002\ 5) + 0,5 \left(2,5 - \frac{h_w}{\ell_w} \right) [\rho_h - (0,002\ 5)] \quad (77)$$

ataupun 0,002 5, tetapi tidak perlu lebih besar daripada tulangan geser horizontal perlu.

(5) Spasi tulangan geser vertikal s_1 tidak boleh melebihi $\ell_w/3$, $3h$, ataupun 500 mm.

13.11 Penyaluran momen ke kolom

1) Bila beban gravitasi, angin, gempa, atau gaya lateral lainnya menyebabkan terjadinya penyaluran momen pada sambungan-sambungan elemen portal ke kolom, maka geser yang timbul akibat penyaluran momen tersebut harus diperhitungkan dalam perencanaan tulangan lateral kolom.

2) Pada sambungan-sambungan elemen portal ke kolom harus disediakan tulangan lateral dengan luas tidak kurang daripada yang disyaratkan dalam persamaan 56 dan dipasang di dalam kolom sejauh tidak kurang daripada tinggi bagian sambungan paling tinggi dari elemen portal yang disambung, kecuali untuk sambungan yang bukan merupakan bagian

dari sistem utama penahan beban gempa, yang dikekang pada keempat sisinya oleh balok atau pelat yang mempunyai ketebalan yang kira-kira sama. Lihat 9.9.

13.12 Ketentuan khusus untuk pelat dan fondasi telapak

1) Kuat geser pelat dan fondasi telapak di sekitar kolom, beban terpusat, atau daerah reaksi ditentukan oleh kondisi terberat dari dua hal berikut:

(1) Aksi balok satu arah dimana masing-masing penampang kritis yang akan ditinjau menjangkau sepanjang bidang yang memotong seluruh lebar pelat atau fondasi telapak. Pada aksi balok, pelat atau fondasi telapak harus direncanakan menurut 13.1 hingga 13.5.

(2) Aksi dua arah dimana masing-masing penampang kritis yang akan ditinjau haruslah ditempatkan sedemikian hingga perimeter penampang, b_o , adalah minimum, tetapi tidak perlu lebih dekat daripada jarak $d/2$ ke:

- a) tepi atau sudut kolom, beban terpusat atau daerah reaksi, atau
- b) lokasi perubahan ketebalan pelat seperti pada tepi kepala kolom atau tepi daerah penebalan pelat.

Untuk aksi dua arah, pelat atau fondasi telapak harus direncanakan menurut 13.12(2) hingga 13.12(6).

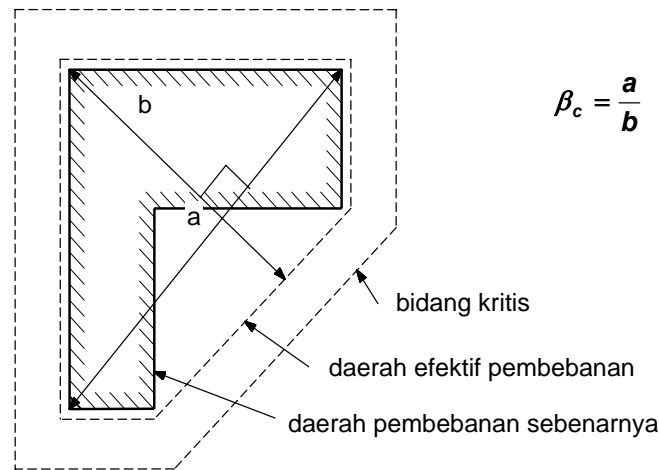
(3) Pada kolom, beban terpusat, atau daerah reaksi yang berbentuk bujursangkar atau persegi, penampang kritis dengan empat sisi lurus boleh digunakan.

2) Perencanaan pelat atau fondasi telapak untuk aksi dua arah harus didasarkan pada persamaan 44 dan 45. V_c harus dihitung menurut 13.12(2(1)), 13.12(2(2)) atau 13.12(3(1)). V_s harus dihitung menurut 13.12(3). Untuk pelat yang menggunakan penahan geser khusus, V_n dihitung menurut 13.12(4). Jika momen disalurkan antara pelat dan kolom, maka 13.12(6) harus diberlakukan.

(1) untuk pelat dan fondasi telapak non-prategang, nilai V_c harus diambil sebagai nilai terkecil dari persamaan-persamaan berikut:

$$(a) \quad V_c = \left(1 + \frac{2}{\beta_c}\right) \frac{\sqrt{f'_c} b_o d}{6} \quad (78)$$

dengan β_c adalah rasio dari sisi panjang terhadap sisi pendek pada kolom, daerah beban terpusat atau daerah reaksi (Gambar 12):



Gambar 12 Nilai β_c untuk daerah pembebanan yang bukan persegi

$$(b) \quad V_c = \left(\frac{\alpha_s d}{b_o} + 2 \right) \frac{\sqrt{f'_c} b_o d}{12} \quad (79)$$

dengan α_s adalah 40 untuk kolom dalam, 30 untuk kolom tepi, 20 untuk kolom sudut, dan

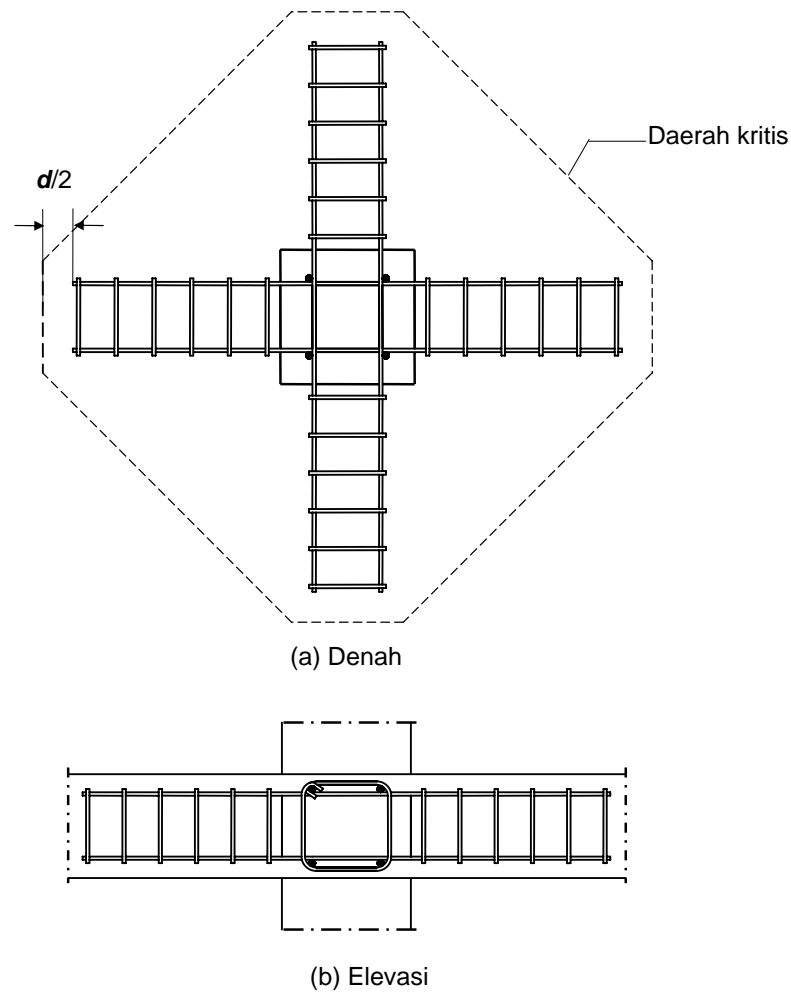
$$(c) \quad V_c = \frac{1}{3} \sqrt{f'_c} b_o d \quad (80)$$

(2) pada kolom dari pelat dan fondasi telapak prategang dua arah yang memenuhi ketentuan 18.9(3):

$$V_c = \left(\beta_p \sqrt{f'_c} + 0,3f_{pc} \right) b_o d + V_p \quad (81)$$

dengan β_p merupakan nilai terkecil dari 0,29 atau $(\alpha_s d/b_o + 1,5)/12$, α_s adalah 40 untuk kolom dalam, 30 untuk kolom tepi dan 20 untuk kolom sudut, b_o adalah perimeter penampang kritis yang didefinisikan dalam 13.12(1(2)), f_{pc} adalah nilai rata-rata dari nilai f_{pc} untuk kedua arah, dan V_p adalah komponen vertikal dari semua gaya prategang efektif yang memotong penampang kritis. Kuat geser V_c dapat dihitung dengan persamaan 81 bila ketentuan berikut dipenuhi; bila tidak maka 13.12(2(1)) harus diberlakukan (Gambar 13 a dan 13 b):

- a) tidak ada bagian penampang kolom yang jaraknya terhadap tepi pelat kurang dari 4 kali tebal pelat, dan
- b) f'_c dalam persamaan 81 tidak boleh diambil lebih besar daripada 35 MPa, dan
- c) f_{pc} pada masing-masing arah tidak boleh kurang daripada 0,9 MPa, dan tidak boleh diambil lebih daripada 3,5 MPa.

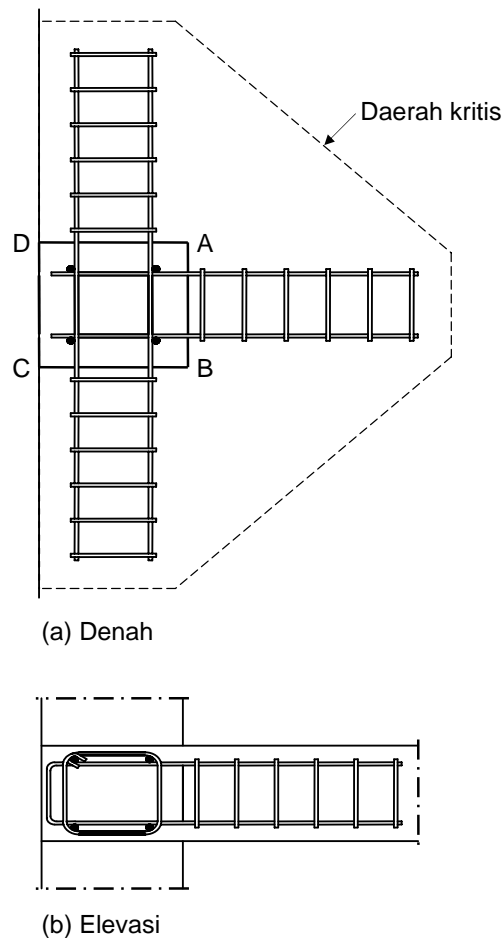


Gambar 13 Pengaturan tulangan geser pelat pada kolom dalam

3) Tulangan geser yang terdiri dari batang tulangan atau kawat dapat digunakan pada pelat dan fondasi telapak berdasarkan ketentuan berikut:

(1) Kuat geser V_n harus dihitung menggunakan persamaan 45, dimana kuat geser V_c tidak boleh diambil lebih besar daripada $(1/6)\sqrt{f'_c} b_o d$ dan luas tulangan geser yang dibutuhkan, A_v dan V_s , harus dihitung berdasarkan ketentuan dalam 13.5 dan diangkur sesuai ketentuan 14.13.

(2) Kuat geser V_n tidak boleh diambil lebih besar daripada $(1/2)\sqrt{f'_c} b_o d$.



Gambar 14 Pengaturan tulangan geser pelat pada kolom tepi

4) Tulangan geser yang terdiri dari baja struktural berpenampang I atau kanal boleh digunakan dalam pelat. Ketentuan 13.12(4(1)) hingga 13.12(4(9)) berlaku untuk keadaan dimana gaya geser akibat beban gravitasi disalurkan pada tumpuan kolom dalam. Bila yang disalurkan ke kolom adalah momen, maka 13.12(6(3)) harus diberlakukan.

(1) Setiap profil penahan geser harus terdiri dari profil baja yang dibentuk dengan proses pengelasan penetrasi penuh sehingga membentuk lengan yang sama yang saling tegak lurus. Lengan profil penahan geser tersebut tidak boleh terputus di dalam penampang kolom.

(2) Tinggi profil penahan geser tidak boleh melebihi 70 kali tebal badan profil baja yang digunakan.

(3) Ujung setiap lengan profil penahan geser boleh dipotong sehingga membentuk sudut tidak kurang daripada 30° terhadap horizontal, asalkan kuat lentur plastis penampang miring yang tersisa masih cukup untuk menahan bagian gaya geser yang bekerja padanya.

(4) Semua sayap tekan dari profil baja yang digunakan harus ditempatkan dalam jarak **0,3d** dari bagian permukaan tekan pelat.

(5) Nilai α_v yang merupakan rasio antara kekakuan setiap lengan profil penahan geser terhadap kekakuan penampang pelat komposit retak selebar **(c₂+d)** yang berada di sekelilingnya tidak boleh kurang daripada 0,15.

(6) Kuat lentur plastis M_p yang diperlukan pada masing-masing lengan profil penahan geser harus dihitung menggunakan:

$$\phi M_p = \frac{V_u}{2\eta} \left[h_v + \alpha_v \left(\ell_v - \frac{c_1}{2} \right) \right] \quad (82)$$

dengan ϕ adalah faktor reduksi kekuatan untuk lentur, η adalah jumlah lengan, dan ℓ_v adalah panjang minimum masing-masing lengan profil penahan geser yang diperlukan untuk memenuhi persyaratan 13.12(4(7)) dan 13.12(4(8)).

(7) Penampang kritis pelat untuk geser harus tegak lurus terhadap bidang pelat dan harus memotong setiap lengan profil penahan geser sejarak tiga perempat dari $\{\ell_v - (c_1/2)\}$ diukur dari muka kolom ke ujung lengan profil penahan geser. Penampang kritis harus ditempatkan sedemikian hingga perimeter b_o minimum, tetapi tidak perlu lebih dekat daripada jarak **d/2** terhadap perimeter penampang kolom.

(8) Kuat geser V_n tidak boleh diambil lebih besar daripada $(1/3)\sqrt{f'_c} b_o d$ pada penampang kritis yang didefinisikan dalam 13.12(4(7)). Bila dipasang profil penahan geser, maka kuat geser V_n tidak boleh diambil lebih besar daripada $0,6\sqrt{f'_c} b_o d$ pada penampang kritis yang didefinisikan dalam 13.12(1(2a)).

(9) Suatu profil penahan geser boleh diasumsikan menyumbangkan suatu tahanan momen M_v kepada setiap jalur kolom pelat yang nilainya tidak boleh melebihi:

$$M_v = \frac{\phi \alpha_v V_u}{2\eta} \left(\ell_v - \frac{c_1}{2} \right) \quad (83)$$

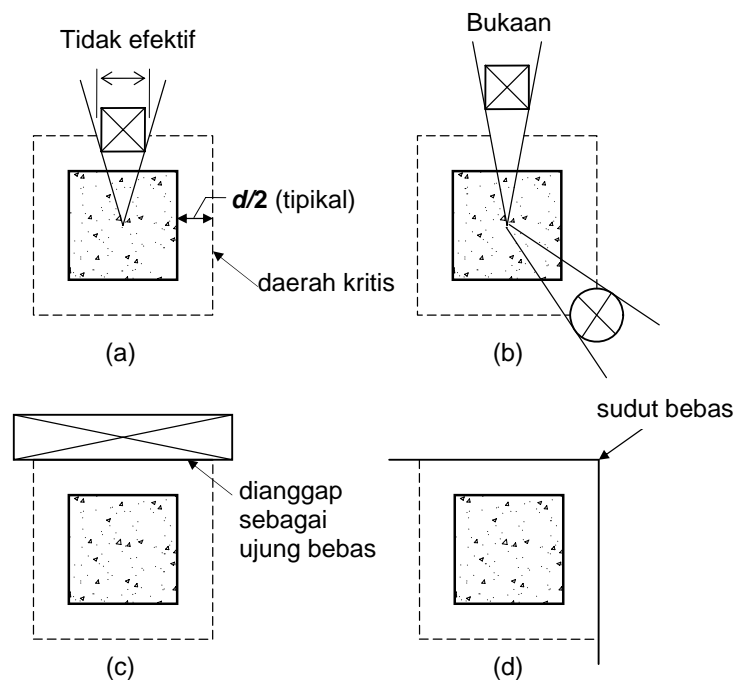
dengan ϕ adalah faktor reduksi kekuatan untuk lentur, η adalah jumlah lengan, dan ℓ_v adalah panjang setiap lengan profil penahan geser yang terpasang. Namun, M_v tidak boleh diambil lebih besar daripada nilai terkecil dari nilai-nilai berikut:

- a) 30 % dari momen terfaktor total yang diperlukan untuk setiap lajur kolom pelat,
- b) perubahan dalam momen lajur kolom sepanjang ℓ_v ,
- c) nilai M_p yang dihitung menurut persamaan 82.

(10) Bila momen tidak berimbang diperhitungkan, maka profil penahan geser harus mempunyai pengankuran yang cukup untuk menyalurkan M_p ke kolom.

5) Bukaannya pada pelat.

Bila bukaan pada pelat terletak pada jarak kurang dari 10 kali tebal pelat diukur dari daerah beban terpusat atau reaksi, atau jika bukaan dalam pelat datar terletak dalam lajur kolom seperti yang didefinisikan dalam pasal 15, maka penampang pelat kritis untuk geser yang didefinisikan dalam 13.12(1(2)) dan 13.12(4(7)) harus disesuaikan sebagai berikut (Gambar 15):



Gambar 15 Pengaruh bukaan dan tepi bebas

(1) Untuk pelat tanpa profil penahan geser, bagian perimeter penampang kritis yang dibatasi oleh garis-garis lurus yang ditarik dari titik pusat pada kolom, beban terpusat, atau daerah reaksi dan menyinggung batas tepi bukaan harus dianggap tidak efektif.

(2) Untuk pelat dengan profil penahan geser, bagian perimeter yang tidak efektif adalah setengah dari bagian yang didefinisikan dalam 13.12(5(1)).

6) Penyaluran momen dalam sambungan pelat-kolom

(1) bila beban gravitasi, angin, gempa, atau beban lateral lainnya menyebabkan terjadinya penyaluran momen tidak berimbang M_u antara pelat dan kolom, maka sebagian momen tidak berimbang tersebut, yaitu $\gamma_f M_u$, harus disalurkan sebagai lentur mengikuti ketentuan

13.5(3) dan sisanya, yaitu $\gamma_v M_u$, disalurkan melalui eksentrisitas geser terhadap pusat penampang kritis yang didefinisikan dalam 13.12(1(2)), dengan,

$$\gamma_v = (1 - \gamma_f) \quad (84)$$

(3) Tegangan geser yang terjadi akibat penyaluran momen melalui eksentrisitas geser harus dianggap bervariasi linier terhadap pusat penampang kritis, yang didefinisikan dalam 13.12(1(2)) (Gambar 16). Tegangan geser maksimum akibat gaya geser dan momen terfaktor tidak boleh melebihi ϕv_n :

a) untuk komponen struktur tanpa tulangan geser:

$$\phi v_n = \phi V_c / (b_o d) \quad (85)$$

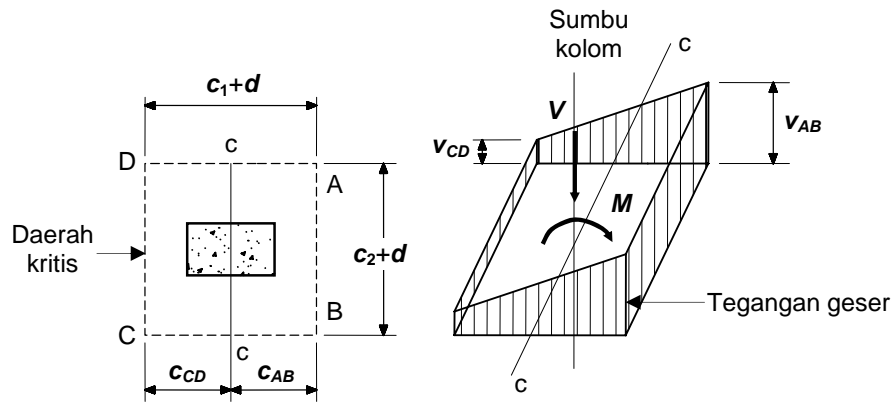
dengan V_c adalah sebagaimana yang didefinisikan dalam 13.12(2(1)) dan 13.12(2(2)).

b) untuk komponen struktur yang menggunakan tulangan geser selain dari profil penahan geser:

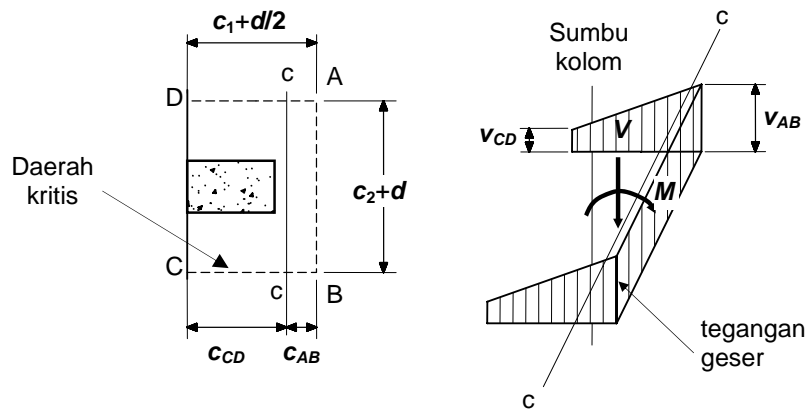
$$\phi v_n = \phi (V_c + V_s) / (b_o d) \quad (86)$$

dengan V_c dan V_s adalah seperti yang didefinisikan dalam 13.12(3). Jika dipasang tulangan geser, maka variasi dari tegangan geser di sekitar kolom harus diperhitungkan dalam perencanaan.

(4) Bila tulangan geser yang digunakan terdiri dari penahan geser yang terbuat dari profil baja I atau kanal, maka jumlah total tegangan-tegangan geser yang bekerja pada penampang kritis yang didefinisikan pada 13.12(4(7)), 13.12(1(2a)), dan 13.12(1(3)) tidak boleh melebihi $\phi(1/3)\sqrt{f'_c}$.



(a) Kolom dalam



(b) Kolom tepi

Gambar 16 Distribusi tegangan geser

14 Penyaluran dan penyambungan tulangan

14.1 Penyaluran tulangan – Umum

1) Gaya tarik dan tekan pada tulangan di setiap penampang komponen struktur beton bertulang harus disalurkan pada masing-masing sisi penampang tersebut melalui panjang pengangkuran, kait atau alat mekanis, atau kombinasi dari cara-cara tersebut. Kait sebaiknya tidak dipergunakan untuk menyalurkan tulangan yang berada dalam kondisi tekan.

2) Nilai $\sqrt{f'_c}$ yang dipakai pada bab ini tidak boleh melebihi 25/3 MPa.

14.2 Penyaluran batang ulir dan kawat ulir yang berada dalam kondisi tarik

1) Panjang penyaluran ℓ_d , dinyatakan dalam diameter d_b untuk batang ulir dan kawat ulir dalam kondisi tarik, harus ditentukan berdasarkan 14.2(2) atau 14.2(3), tetapi ℓ_d tidak boleh kurang dari 300 mm.

2) Untuk batang ulir atau kawat ulir, ℓ_d/d_b harus diambil sebagai berikut:

Tabel 11 Panjang penyaluran batang ulir dan kawat ulir

	Batang D-19 dan lebih kecil atau kawat ulir	Batang D-22 atau lebih besar
Spasi bersih batang-batang yang disalurkan atau disambung tidak kurang dari d_b , selimut beton bersih tidak kurang dari d_b , dan sengkang atau sengkang ikat yang dipasang di sepanjang ℓ_d tidak kurang dari persyaratan minimum sesuai peraturan atau Spasi bersih batang-batang yang disalurkan atau disambung tidak kurang dari $2d_b$ dan selimut beton bersih tidak kurang dari d_b	$\frac{\ell_d}{d_b} = \frac{12f_y \alpha \beta \lambda}{25\sqrt{f'_c}}$	$\frac{\ell_d}{d_b} = \frac{3f_y \alpha \beta \lambda}{5\sqrt{f'_c}}$
Kasus-kasus lain	$\frac{\ell_d}{d_b} = \frac{18f_y \alpha \beta \lambda}{25\sqrt{f'_c}}$	$\frac{\ell_d}{d_b} = \frac{9f_y \alpha \beta \lambda}{10\sqrt{f'_c}}$

3) Untuk batang ulir atau kawat ulir, ℓ_d/d_b harus diambil:

$$\frac{\ell_d}{d_b} = \frac{9f_y}{10\sqrt{f'_c}} \frac{\alpha\beta\gamma\lambda}{\left(\frac{c + K_{tr}}{d_b}\right)} \quad (87)$$

Dalam persamaan di atas, nilai $(c + K_{tr})/d_b$ tidak boleh diambil lebih besar dari 2,5.

4) Faktor-faktor yang digunakan pada persamaan-persamaan untuk penyaluran batang ulir dan kawat ulir yang berada dalam kondisi tarik pada pasal 14 adalah sebagai berikut:

α = faktor lokasi penulangan	
Tulangan horizontal yang ditempatkan sedemikian hingga lebih dari 300 mm beton segar dicor pada komponen di bawah panjang penyaluran atau sambungan yang ditinjau	1,3
Tulangan lain	1,0
β = faktor pelapis	
Batang atau kawat tulangan berlapis epoksi dengan selimut beton kurang dari $3d_b$, atau spasi bersih kurang dari $6d_b$	1,5
Batang atau kawat tulangan berlapis epoksi lainnya	1,2
Tulangan tanpa pelapis	1,0

Walaupun demikian, hasil perkalian $\alpha\beta$ tidak perlu diambil lebih besar dari 1,7.

γ = faktor ukuran batang tulangan	
Batang D-19 atau lebih kecil dan kawat ulir	0,8
Batang D-22 atau lebih besar	1,0
λ = faktor beton agregat ringan	
Apabila digunakan beton agregat ringan	1,3
Walaupun demikian, apabila f_{ct} disyaratkan, maka λ boleh diambil sebesar $\sqrt{f'_c} / (1,8f_{ct})$ tetapi tidak kurang dari	1,0
Apabila digunakan beton berat normal	1,0

c = spasi atau dimensi selimut beton, mm

Pergunakan nilai terkecil antara jarak dari sumbu batang atau kawat ke permukaan beton terdekat dan setengah spasi sumbu ke sumbu batang atau kawat yang disalurkan.

K_{tr} = indeks tulangan transversal, $K_{tr} = \frac{A_{tr}f_{yt}}{10sn}$

dimana:

A_{tr} adalah luas penampang total dari semua tulangan transversal yang berada dalam rentang daerah berspasi s dan yang memotong bidang belah potensial melalui tulangan yang disalurkan, mm^2

f_{yt} adalah kuat leleh yang disyaratkan untuk tulangan transversal, Mpa

s adalah spasi maksimum sumbu-ke-sumbu tulangan transversal yang dipasang di sepanjang ℓ_d , mm

n adalah jumlah batang atau kawat yang disalurkan di sepanjang bidang belah

Sebagai penyederhanaan perencanaan, diperbolehkan mengasumsikan $K_{tr} = 0$ bahkan untuk kondisi dimana tulangan transversal dipasang.

5) Tulangan lebih

Reduksi panjang penyaluran diperbolehkan apabila luasan tulangan terpasang pada komponen lentur melebihi luasan yang dibutuhkan dari analisis, kecuali apabila angkur atau penyaluran untuk f_y memang secara khusus dibutuhkan atau tulangan direncanakan berdasarkan aturan pada 23.2(1(4))..... $(A_s \text{ perlu}) / (A_s \text{ terpasang})$

14.3 Penyaluran batang ulir yang berada dalam kondisi tekan

1) Panjang penyaluran ℓ_d , dalam mm, untuk batang ulir yang berada dalam kondisi tekan harus dihitung dengan mengalikan panjang penyaluran dasar ℓ_{db} pada 14.3(2) dengan faktor modifikasi yang berlaku sesuai dengan 14.3(3), tetapi ℓ_d tidak boleh kurang dari 200 mm.

2) Panjang penyaluran dasar ℓ_{db} harus diambil sebesar $d_b f_y / (4\sqrt{f'_c})$, tetapi tidak kurang dari $0,04d_b f_y$.

3) Panjang penyaluran dasar ℓ_{db} harus dikalikan dengan faktor yang berlaku untuk:

(1) Tulangan lebih

Tulangan terpasang yang jumlahnya melebihi jumlah yang diperlukan berdasarkan analisis..... $(A_s \text{ perlu}) / (A_s \text{ terpasang})$

(2) Spiral dan sengkang

Tulangan yang berada di dalam daerah lilitan tulangan spiral berdiameter tidak kurang dari 6 mm dan spasi lilitannya tidak lebih dari 100 mm atau tulangan yang berada di dalam daerah yang dilingkupi sengkang D-13 yang memenuhi 9.10(5) dan berspasi sumbu-ke-sumbu tidak lebih dari 100 mm **0,75**

14.4 Penyaluran bundel tulangan

- 1) Panjang penyaluran masing-masing batang yang terdapat di dalam satu bundel tulangan, dalam kondisi tarik atau tekan, harus diambil sama dengan panjang penyaluran untuk masing-masing batang tersebut, ditambah dengan 20 % untuk bundel yang terdiri dari tiga batang tulangan dan 33 % untuk bundel yang terdiri dari 4 batang tulangan.
- 2) Untuk menentukan faktor yang sesuai pada 14.2, satu unit bundel tulangan harus dianggap sebagai satu batang tunggal dengan diameter yang dihitung berdasarkan luas total ekuivalen.

14.5 Penyaluran tulangan berkait dalam kondisi tarik

- 1) Panjang penyaluran ℓ_{dh} , dalam mm, untuk batang ulir dalam kondisi tarik yang berakhir pada suatu kait standar (lihat 9.1) harus dihitung dengan mengalikan panjang penyaluran dasar ℓ_{hb} pada 14.5(2) dengan faktor atau faktor-faktor modifikasi yang berlaku yang sesuai dengan 14.5(3), tetapi ℓ_{dh} tidak boleh kurang dari $8d_b$ ataupun 150 mm (Gambar 17).

- 2) ..Panjang penyaluran dasar ℓ_{hb} untuk suatu batang berkait dengan f_y sama dengan 400 MPa harus diambil sebesar $100d_b / \sqrt{f'_c}$

- 3) Panjang penyaluran dasar ℓ_{hb} harus dikalikan dengan faktor atau faktor-faktor yang berlaku untuk

- (1) Kuat leleh batang

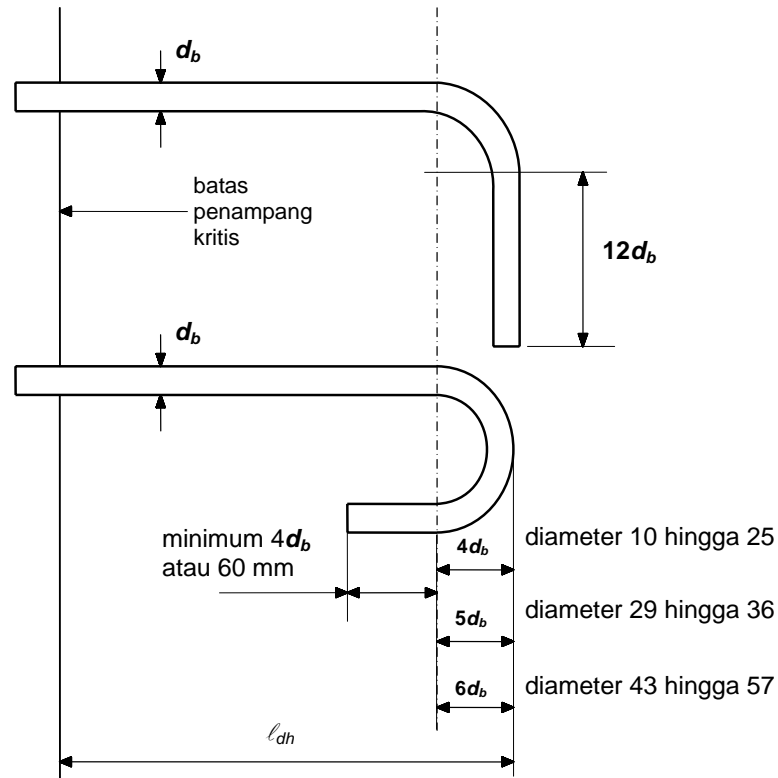
Batang dengan f_y selain 400 MPa..... $f_y/400$

- (2) Selimut beton

Untuk batang D-36 dan yang lebih kecil, dengan tebal selimut samping (normal terhadap bidang kait) tidak kurang dari 60 mm, dan untuk kait 90 derajat, dengan tebal selimut terhadap kait tidak kurang dari 50 mm..... $0,7$

- (3) Senggang atau senggang ikat

Untuk batang D-36 dan yang lebih kecil dengan kait yang secara vertikal atau horizontal berada di dalam daerah yang dilingkupi senggang atau senggang ikat yang dipasang sepanjang panjang penyaluran ℓ_{dh} dengan spasi tidak melebihi $3d_b$ dimana d_b adalah diameter batang berkait..... $0,8$



Gambar 17 Detail kaitan untuk penyaluran kait standar

(4) Tulangan lebih

Bila pengangkuruan atau penyaluran untuk f_y tidak secara khusus diperlukan, maka tulangan dalam komponen struktur lentur yang dipasang dengan jumlah yang lebih banyak dari yang diperlukan berdasarkan analisis..... (A_s perlu)/(A_s terpasang)

(5) Beton agregat ringan **1,3**

(6) Tulangan berlapis epoksi **1,2**

4) Untuk batang yang disalurkan dengan kait standar pada ujung yang tidak menerus dari komponen struktur dengan kedua selimut samping serta selimut atas (atau bawah) terhadap kait kurang dari 60 mm, batang berkait harus dilingkupi dengan sengkang atau sengkang pengikat di sepanjang panjang-penyaluran l_{dh} dengan spasi tidak lebih dari $3d_b$, dimana d_b adalah diameter batang berkait. Untuk kondisi ini faktor pada 14.5(3(3)) tidak boleh digunakan.

5) Kait tidak boleh dianggap efektif untuk batang dalam kondisi tekan.

14.6 Angkur mekanis

- 1) Setiap perangkat mekanis yang mampu mengembangkan kekuatan tulangan tanpa merusak beton boleh dipakai sebagai angkur.
- 2) Hasil uji yang menyatakan keandalan dari perangkat mekanis tersebut harus disampaikan kepada pengawas lapangan yang berwenang.
- 3) Penyaluran tulangan boleh terdiri dari suatu kombinasi antara angkur mekanis ditambah dengan panjang penanaman tambahan tulangan antara titik dengan tegangan batang maksimum dan posisi angkur mekanis tersebut.

14.7 Penyaluran jaring kawat ulir yang berada dalam kondisi tarik

- 1) Panjang penyaluran ℓ_d , dalam mm, untuk jaring kawat ulir las yang diukur dari lokasi penampang kritis hingga ujung kawat harus dihitung sebagai perkalian antara panjang penyaluran dasar ℓ_d , dari 14.2(2) atau 14.2(3), dengan faktor jaring kawat dari 14.7(2) atau 14.7(3). Panjang penyaluran tersebut boleh dikurangi sesuai dengan 14.2(5), tetapi ℓ_d tidak boleh kurang dari 200 mm kecuali pada perhitungan sambungan lewatan berdasarkan 14.18. Bilamana digunakan faktor jaring kawat dari 14.7(2), maka diperbolehkan memakai faktor lapisan epoksi β sebesar 1,0 untuk jaring kawat baja las yang dilapisi epoksi yang penyalurannya dihitung berdasarkan 14.2(2) dan 14.2(3).
- 2) Untuk jaring kawat ulir dengan paling sedikit satu silangan kawat dalam rentang daerah panjang penyaluran dan berjarak tidak kurang dari 50 mm dari lokasi penampang kritis (Gambar 18), faktor jaring kawat harus diambil sebagai nilai terbesar dari:

$$\left(\frac{f_y - 240}{f_y} \right)$$

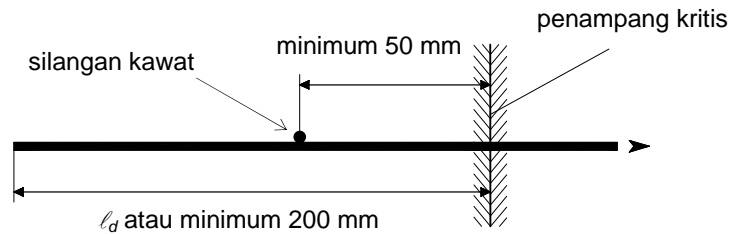
atau

$$\left(\frac{5d_b}{s_w} \right)$$

tetapi tidak perlu diambil lebih dari 1,0.

- 3) Untuk jaring kawat ulir tanpa silangan kawat sepanjang daerah panjang penyalurannya atau dengan satu silangan kawat melintang yang letaknya kurang dari 50 mm dari lokasi penampang kritis, faktor jaring kawat harus diambil sama dengan 1,0 dan panjang penyaluran harus ditentukan berdasarkan perhitungan untuk kawat ulir.

- 4) Apabila ada kawat baja polos di dalam jaring kawat ulir dalam arah panjang penyaluran, maka panjang penyaluran jaring kawat ini harus ditentukan berdasarkan 14.8.



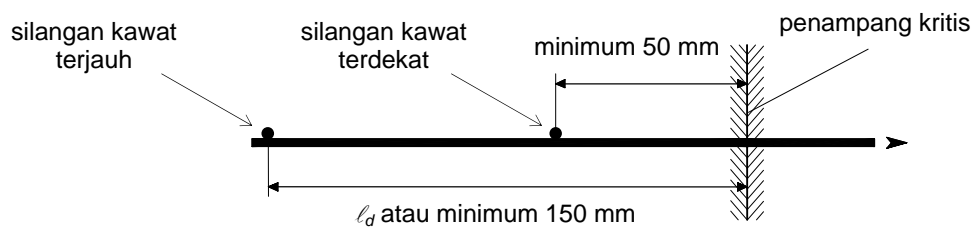
Gambar 18 Penyaluran jaring kawat ulir

14.8 Penyaluran jaring kawat polos yang berada dalam kondisi tarik

Kuat leleh jaring kawat polos dapat dicapai dengan penanaman dua silangan kawat dalam daerah panjang penyaluran dimana jarak antara silangan kawat yang terdekat dengan lokasi penampang kritis tidak kurang dari 50 mm (Gambar 19). Walaupun demikian, panjang penyaluran dasar l_d , dalam mm, yang diukur dari lokasi penampang kritis hingga lokasi silangan kawat terjauh tidak boleh kurang dari

$$3,3 \frac{A_w}{s_w} \left(\frac{f_y}{\sqrt{f'_c}} \right) \lambda$$

kecuali apabila tulangan yang dipasang melebihi dari yang dibutuhkan, maka panjang ini dapat dikurangi sesuai dengan 14.2(5). l_d tidak boleh kurang dari 150 mm kecuali dalam perhitungan sambungan lewatan berdasarkan 14.19.



Gambar 19 Penyaluran jaring kawat polos

14.9 Penyaluran *strand* prategang

1) *Strand* pratarik yang terdiri dari tiga atau tujuh kawat harus ditanam di luar daerah penampang kritis dengan suatu panjang penyaluran, dalam milimeter, tidak kurang dari

$$\ell_d = \frac{1}{7} \left(\frac{f_{se}}{3} \right) d_b + \frac{1}{7} (f_{ps} - f_{se}) d_b$$

dengan d_b adalah diameter *strand* dalam milimeter, dan f_{ps} serta f_{se} dinyatakan dalam MPa.

(1) Panjang penanaman yang kurang dari panjang penyaluran diperbolehkan pada penampang komponen struktur selama tegangan *strand* rencana pada penampang tersebut tidak melebihi nilai yang diperoleh dari hubungan bilinear yang didefinisikan pada persamaan di atas.

2) Pembatasan investigasi hanya pada penampang-penampang yang berada paling dekat dengan ujung komponen struktur yang harus mengembangkan kuat rencana penuh pada saat menahan beban terfaktor yang ditentukan diperbolehkan.

3) Pada keadaan dimana lekatan dari suatu *strand* tidak menerus hingga ujung komponen struktur, dan dimana dalam perencanaan akibat beban kerja terdapat kondisi tarik pada daerah yang pada awalnya terlebih dahulu mengalami tekan seperti halnya yang diizinkan dalam 20.4(2), maka panjang penyaluran yang ditentukan dalam 14.9(1) harus dikalikan 2.

14.10 Penyaluran tulangan lentur - Umum

1) Tulangan tarik dapat dikembangkan kemampuannya dengan membengkokkan tulangan tersebut ke arah badan penampang yang akan dijangkari atau dibuat menerus dengan tulangan pada muka yang berlawanan dari komponen struktur tersebut.

2) Penampang kritis untuk penyaluran tulangan di dalam komponen struktur lentur terletak pada lokasi-lokasi yang mempunyai kondisi tegangan maksimum dan pada lokasi-lokasi di sepanjang bentang dimana tulangan yang berdekatan dengannya diputus atau dibengkokkan. Ketentuan 14.11(3) harus dipenuhi.

3) Tulangan harus diteruskan melampaui titik dimana tulangan tersebut tidak diperlukan lagi untuk menahan lentur untuk suatu jarak yang sama dengan tinggi efektif komponen struktur dan tidak kurang dari $12d_b$, kecuali pada daerah tumpuan balok sederhana dan pada daerah ujung bebas kantilever.

4) Tulangan yang menerus harus mempunyai suatu panjang penanaman sejauh tidak kurang dari panjang penyaluran l_{dt} , diukur dari lokasi dimana tulangan tarik yang dibengkokkan atau diputus sudah tidak diperlukan lagi untuk menahan lentur.

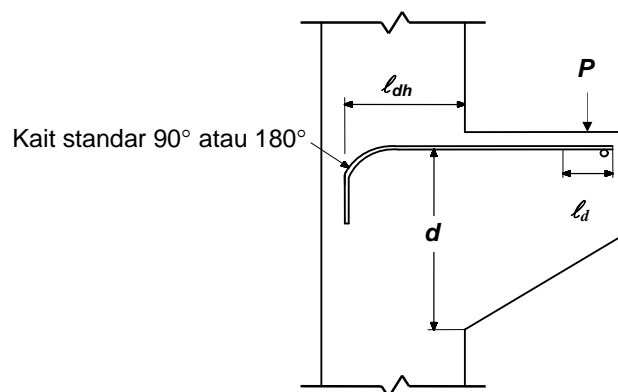
5) Tulangan lentur tidak boleh diputus di daerah tarik kecuali bila salah satu dari ketentuan berikut dipenuhi:

(1) Gaya geser terfaktor pada titik pemutusan tulangan tidak melebihi dua pertiga dari kuat geser rencana, ϕV_n .

(2) Pada setiap pemutusan batang tulangan atau kawat, disediakan suatu luas sengkang tambahan di samping sengkang yang diperlukan untuk menahan geser dan puntir, yang dipasang di sepanjang tiga perempat tinggi efektif komponen struktur diukur dari titik pemutusan tulangan tersebut. Luas sengkang tambahan A_v tidak boleh kurang dari $0,4b_w s/f_y$. Spasi s tidak boleh lebih dari $d/(8\beta_b)$ dimana β_b adalah rasio dari luas tulangan yang diputus terhadap luas tulangan tarik total pada penampang tersebut.

(3) Untuk batang D-36 dan yang lebih kecil, tulangan yang menerus mempunyai luas dua kali luas tulangan lentur yang diperlukan pada titik pemutusan tulangan dan geser terfaktornya tidak melampaui tiga perempat dari kuat geser rencana, ϕV_n .

6) Untuk keadaan dimana tegangan pada tulangan tarik dalam komponen struktur lentur tidak langsung proporsional dengan momen, misalnya pada: fondasi telapak yang miring, yang berundak, atau yang tebalnya bervariasi secara linier; *korbel* (Gambar 20); komponen struktur lentur tinggi; atau pada komponen struktur dimana tulangan tarik tidak sejajar dengan bidang tekan, maka tulangan tarik tersebut perlu diangkur. Lihat 14.11(4) dan 14.12(4) untuk komponen lentur tinggi.



Gambar 20 Elemen struktur yang sangat bergantung pada angkur ujung

14.11 Penyaluran tulangan momen positif

1) Paling sedikit sepertiga dari tulangan momen positif pada komponen struktur sederhana dan seperempat dari tulangan momen positif komponen struktur menerus harus diteruskan hingga ke dalam tumpuan. Pada balok, tulangan tersebut harus diteruskan ke dalam tumpuan paling sedikit sejauh 150 mm.

2) Apabila suatu komponen struktur lentur merupakan bagian dari suatu sistem penahan gaya lateral utama, maka tulangan momen positif yang harus diteruskan ke dalam tumpuan berdasarkan 14.11(1) harus diangkur agar mampu mengembangkan kuat leleh tarik f_y pada bagian muka tumpuan.

3) Pada daerah tumpuan sederhana dan titik belok (lokasi momen nol), tulangan tarik momen positif harus dibatasi diameternya sedemikian hingga ℓ_d yang dihitung untuk f_y berdasarkan 14.2 memenuhi persamaan 88; namun, persamaan 88 tersebut tidak perlu dipenuhi untuk tulangan yang diputus setelah melampaui titik pusat tumpuan sederhana dengan menggunakan kait standar atau menggunakan suatu angkur mekanis yang minimal ekuivalen dengan suatu kait standar.

$$\ell_d \leq \frac{M_n}{V_u} + \ell_a \quad (88)$$

Keterangan:

M_n adalah kuat momen nominal dengan asumsi bahwa semua tulangan pada penampang yang ditinjau mencapai kuat leleh yang disyaratkan, f_y .

V_u adalah gaya geser terfaktor pada penampang.

ℓ_a pada suatu tumpuan, nilai ℓ_a adalah panjang penanaman yang melampaui pusat tumpuan.

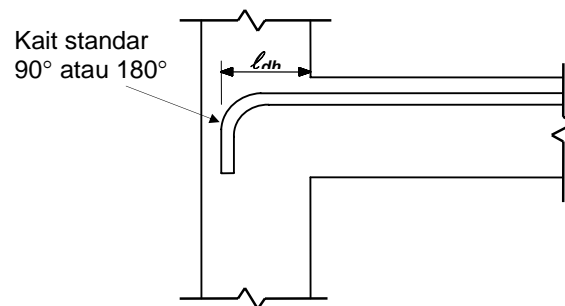
ℓ_a pada suatu titik belok, nilai ℓ_a dibatasi sebagai nilai terbesar antara tinggi efektif komponen struktur dan $12d_b$.

Nilai M_n / V_u boleh dinaikkan sebesar 30 % bila ujung tulangan dikekang oleh suatu reaksi tekan.

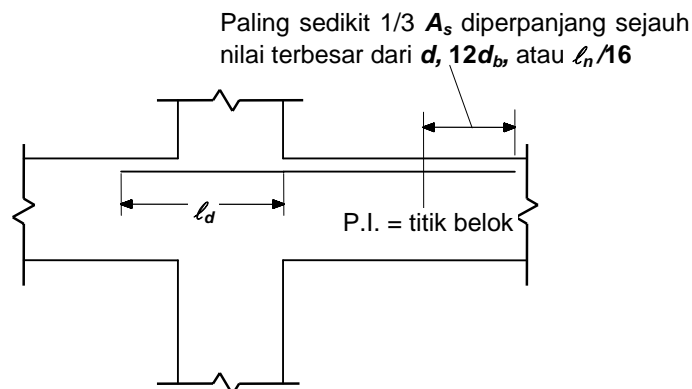
4) Pada daerah tumpuan sederhana dari suatu komponen struktur lentur tinggi, tulangan tarik momen positif harus diangkurkan agar mampu mengembangkan kuat leleh f_y pada muka tumpuan. Pada tumpuan dalam dari komponen struktur lentur tinggi, tulangan tarik momen positif harus menerus atau disambung lewatkan dengan tulangan tarik dari bentang di sebelahnya.

14.12 Penyaluran tulangan momen negatif

- 1) Tulangan momen negatif pada suatu komponen struktur menerus, komponen struktur yang terkekang deformasinya, atau komponen struktur kantilever, atau pada sebarang komponen struktur dari suatu rangka kaku, harus diangkur di dalam atau sepanjang komponen struktur pendukung, dengan menggunakan panjang penanaman, kait, atau angkur mekanis (Gambar 21).
- 2) Tulangan momen negatif harus mempunyai suatu panjang penanaman ke dalam bentang seperti diisyaratkan 14.1 dan 14.10(3).
- 3) Paling sedikit sepertiga dari jumlah tulangan tarik total yang dipasang untuk momen negatif pada suatu tumpuan harus ditanamkan hingga melewati titik belok sejauh tidak kurang dari nilai terbesar antara tinggi efektif komponen struktur, $12d_b$, atau seperenambelas bentang bersih (Gambar 21 b).
- 4) Pada tumpuan dalam dari komponen struktur lentur tinggi, tulangan tarik momen negatif harus menerus dengan tulangan tarik pada bentang disebelahnya.



(a) Pengangkuran untuk kolom luar



(b) Pengangkuran ke dalam balok yang bersebelahan

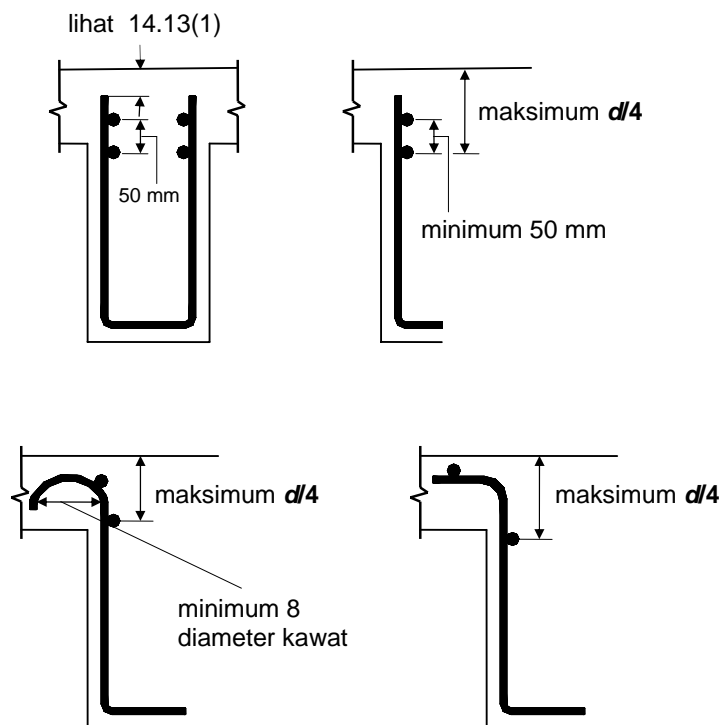
14.13 Penyaluran tulangan badan

1) Tulangan badan harus diletakkan sedekat mungkin ke permukaan tekan dan tarik dari komponen struktur sejauh masih diperkenankan oleh persyaratan selimut beton dan jarak terhadap tulangan lainnya.

2) Ujung sengkang berkaki tunggal, sengkang U-sederhana, atau sengkang U-banyak harus diangkur mengikuti salah satu cara berikut:

(1) Untuk batang D-16 dan kawat D16, dan yang lebih kecil, dan untuk batang D-19, D-22, dan D-25 dengan $f_y = 300$ MPa atau kurang, digunakan kait standar mengelilingi tulangan memanjang.

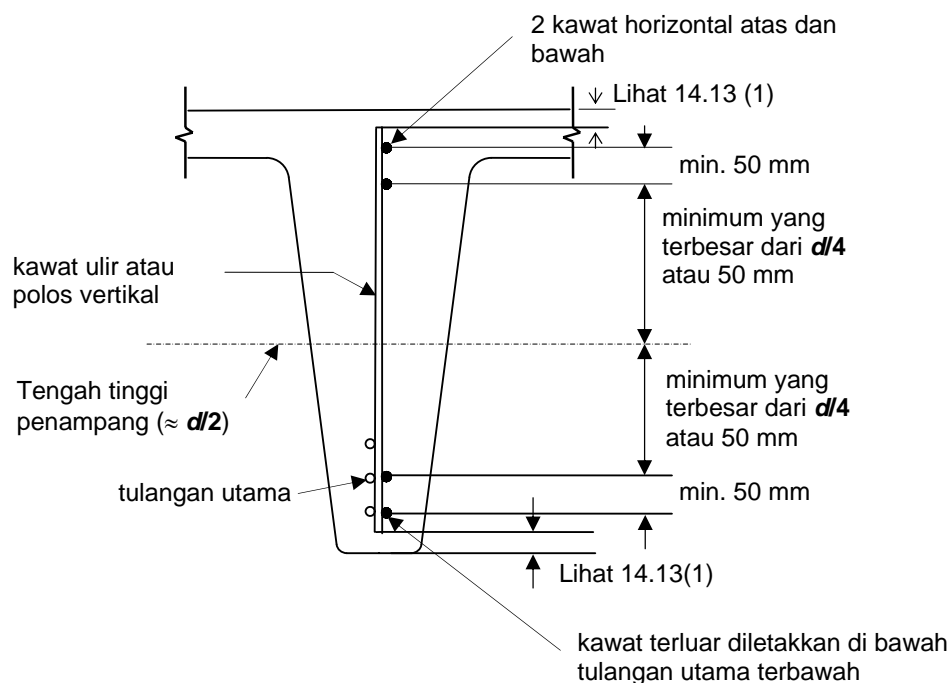
(2) Untuk sengkang batang D-19, D-22, dan D-25 dengan f_y lebih besar dari 300 MPa, digunakan kait sengkang standar mengelilingi tulangan memanjang ditambah dengan panjang penanaman di antara tengah tinggi komponen struktur dan ujung luar kait sejauh jarak yang nilainya sama dengan atau lebih besar dari $0,17d_b f_y / \sqrt{f'_c}$.



Gambar 22 Angkur pada daerah serat tekan untuk tulangan sengkang - U yang menggunakan jaring kawat

(3) Untuk setiap kaki jaring kawat polos yang membentuk sengkang U-sederhana, dapat digunakan hal-hal berikut ini:

- a) Dua kawat memanjang yang ditempatkan dengan spasi 50 mm sepanjang komponen struktur, yang diletakkan di bagian atas sengkang U.
- b) Satu kawat memanjang yang ditempatkan tidak lebih dari $d/4$ dari muka tekan dan kawat tambahan yang ditempatkan lebih dekat ke muka tekan dengan spasi tidak kurang dari 50 mm dari kawat yang pertama. Kawat tambahan tersebut boleh ditempatkan pada kaki sengkang di luar suatu lengkungan, atau di atas suatu lengkungan dengan diameter dalam yang tidak kurang dari $8d_b$ (Gambar 22).



Gambar 23 Angkur untuk sengkang jaring kawat berkaki tunggal

(4) Pada setiap ujung sengkang kaki tunggal dari jaring kawat ulir atau polos, dipasang dua kawat memanjang dengan spasi minimum 50 mm dan dengan kawat terdalam berada pada jarak sejauh nilai terbesar antara $d/4$ atau 50 mm dari tengah tinggi komponen struktur, $d/2$. Kawat memanjang teluar pada daerah muka tarik tidak boleh ditempatkan pada posisi yang lebih jauh dari muka tarik tersebut bila dibandingkan dengan posisi tulangan lentur utama yang terdekat dengan muka tersebut (Gambar 23).

(5) Dalam konstruksi pelat rusuk seperti didefinisikan pada 10.11, untuk batang D-13 dan kawat ulir D13 dan yang lebih kecil dapat digunakan kait standar.

- 3) Setiap bengkokan di antara ujung-ujung yang diangkur pada bagian yang menerus dari sengkang U-sederhana atau U-banyak harus melingkupi satu batang tulangan longitudinal.
- 4) Batang tulangan memanjang yang dibengkokkan agar berfungsi sebagai tulangan geser, jika diteruskan ke daerah tarik, harus dibuat menerus dengan tulangan longitudinal dan bila diteruskan ke daerah tekan, harus dijangkarkan melewati tengah tinggi $d/2$ sejauh panjang penyaluran yang disyaratkan pada 14.2, untuk bagian f_y yang diperlukan untuk memenuhi persamaan 60.
- 5) Pasangan sengkang U atau sengkang ikat yang ditempatkan sedemikian hingga membentuk suatu unit yang tertutup dapat dianggap tersambung dengan baik apabila panjang sambungan lewatannya adalah $1,3l_d$. Pada komponen struktur yang tingginya tidak kurang dari 500 mm, sambungan demikian dengan $A_b f_y$ tidak lebih dari 40 kN pada tiap kakinya dapat dianggap cukup memadai bila kaki-kaki sengkang tersebut terpasang memenuhi seluruh tinggi komponen struktur.

14.14 Sambungan tulangan - Umum

- 1) Sambungan tulangan harus dibuat sesuai dengan ketentuan yang disyaratkan atau diizinkan pada gambar rencana, atau dalam persyaratan teknis, atau sesuai dengan persetujuan perencanaan struktur.
- 2) Sambungan lewatan
 - (1) Sambungan lewatan tidak boleh digunakan pada batang-batang tulangan yang lebih besar dari D-36 kecuali untuk keadaan seperti yang diatur pada 14.16(2) dan 17.8(2(3)).
 - (2) Sambungan lewatan batang-batang dalam bundel tulangan harus didasarkan pada sambungan lewatan yang diperlukan untuk masing-masing batang dalam bundel tersebut, yang diperbesar sesuai dengan 14.4. Masing-masing sambungan lewatan batang dalam bundel tulangan tidak boleh saling tumpang tindih. Bundel tulangan sebagai satu kesatuan tidak boleh disambung lewatan.
 - (3) Pada komponen struktur lentur, batang-batang tulangan yang disambung dengan menggunakan sambungan lewatan nonkontak harus diatur agar spasinya dalam arah transversal tidak lebih dari seperlima panjang sambungan lewatan yang diperlukan dan tidak lebih dari 150 mm.
- 3) Sambungan mekanis dan sambungan las
 - (1) Sambungan mekanis dan sambungan las boleh digunakan.

- (2) Suatu sambungan mekanis penuh harus mampu mengembangkan kuat tarik atau tekannya, sesuai dengan yang diperlukan, paling tidak sebesar 125 % kuat leleh batang yang disambung.
- (3) Semua pekerjaan las harus memenuhi standar yang berlaku, kecuali bila ditentukan lain dalam tata cara ini.
- (4) Suatu sambungan las penuh harus mampu mengembangkan kekuatan paling tidak sebesar 125 % kuat leleh batang yang disambung.
- (5) Sambungan mekanis dan sambungan las yang tidak memenuhi ketentuan 14.14(3(2)) atau 14.14(3(4)) hanya diperbolehkan untuk batang D-16 atau yang lebih kecil dan harus sesuai dengan ketentuan 14.15(4).

14.15 Sambungan batang dan kawat ulir dalam kondisi tarik

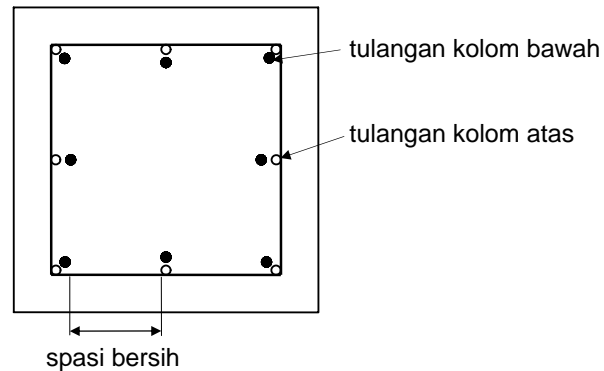
1) Panjang minimum sambungan lewatan tarik harus diambil berdasarkan persyaratan kelas yang sesuai tetapi tidak kurang dari 300 mm. Ketentuan masing-masing kelas sambungan tersebut adalah:

Sambungan kelas A	1,0 l_d
Sambungan kelas B	1,3 l_d

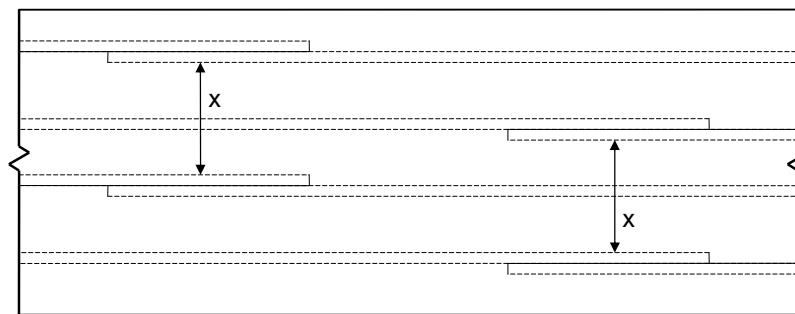
dimana l_d adalah panjang penyaluran tarik untuk kuat leleh f_y yang sesuai dengan 14.2, tanpa diberi faktor modifikasi berdasarkan 14.2(5).

2) Sambungan lewatan tulangan ulir dan kawat ulir dalam kondisi tarik harus menggunakan sambungan Kelas B dengan perkecualian sambungan Kelas A diperbolehkan apabila: (a) luas tulangan terpasang paling sedikit dua kali dari yang dibutuhkan berdasarkan analisis pada keseluruhan panjang sambungan, dan (b) paling banyak hanya setengah dari keseluruhan tulangan disambung di dalam daerah panjang lewatan perlu (Tabel 12).

3) Sambungan mekanis atau sambungan las yang digunakan pada kondisi dimana luas tulangan terpasang kurang dari dua kali luas yang diperlukan berdasarkan analisis harus memenuhi ketentuan 14.14(3(2)) atau 14.14(3(4)).



(a)



(b)

Gambar 24 Spasi bersih antara batang-batang yang disambung**Tabel 12 Panjang lewatan tarik**

$\frac{A_s \text{ terpasang}}{A_s \text{ perlu}}$	Persentase maksimum A_s yang disambung di dalam daerah panjang lewatan perlu	
	50 %	100 %
≥ 2	Kelas A	Kelas B
< 2	Kelas B	Kelas B

4) Sambungan mekanis atau sambungan las yang tidak memenuhi persyaratan 14.14(3(2)) atau 14.14(3(4)) diperbolehkan untuk batang D-16 atau lebih kecil apabila luas tulangan terpasang tidak kurang dari dua kali luas perlu berdasarkan analisis, dan memenuhi persyaratan-persyaratan berikut:

(1) Sambungan harus ditempatkan berselang seling dengan jarak paling tidak 600 mm dan sedemikian hingga setiap irisan penampang dapat mengembangkan paling tidak dua kali

gaya tarik yang dihitung pada irisan penampang tersebut tetapi tidak kurang dari 140 MPa untuk luas tulangan total terpasang.

(2) Dalam menghitung besarnya gaya tarik yang terjadi pada setiap irisan penampang, tulangan yang disambung boleh dianggap mempunyai kekuatan yang sama dengan kuat sambungan yang disyaratkan. Tulangan yang tidak disambung harus dianggap mempunyai kekuatan sebesar bagian dari f_y yang besarnya ditentukan oleh rasio panjang penyaluran aktual yang terpasang terhadap l_d yang diperlukan untuk mengembangkan kuat leleh f_y yang disyaratkan.

5) Sambungan pada “komponen struktur pengikat tarik” harus dibuat dengan sambungan mekanis penuh atau sambungan las penuh berdasarkan 14.14(3(2)) atau 14.14(3(4)) dan sambungan pada batang yang bersebelahan harus ditempatkan berselang seling dengan jarak paling tidak 750 mm.

14.16 Sambungan batang ulir dalam kondisi tekan

1) Panjang lewatan minimum untuk sambungan lewatan tekan adalah $0,07f_y d_b$, untuk $f_y = 400$ MPa atau kurang, atau $(0,13f_y - 24)d_b$ untuk f_y yang lebih besar dari 400 MPa, tetapi tidak kurang dari 300 mm. Untuk f'_c kurang dari 20 MPa, panjang lewatan harus ditambah sepertiganya.

2) Bila batang-batang tekan dengan diameter yang berbeda disambung secara lewatan, maka panjang lewatan harus diambil sebagai nilai terbesar dari panjang penyaluran batang yang lebih besar dan panjang sambungan lewatan batang yang lebih kecil. Batang dengan ukuran-ukuran D-45 dan D-55 boleh disambung lewatan dengan batang D-36 dan batang lain yang lebih kecil.

3) Sambungan mekanis atau sambungan las dalam kondisi tekan harus memenuhi ketentuan 14.14(3(2)) atau 14.14(3(4)).

4) Sambungan tumpuan ujung

(1) Pada batang yang hanya dibutuhkan sebagai batang tekan, tegangan tekan boleh disalurkan dengan menumpukan ujung batang yang telah dipotong rata secara sentris pada tumpuan yang sesuai.

(2) Ujung batang tulangan harus berakhir pada permukaan yang datar dengan toleransi tidak lebih dari $1,5^\circ$ dalam arah tegak lurus terhadap sumbu batang tulangan dan harus dipaskan

dengan baik, maksimum dalam batas 3° dari kondisi tertumpu sepenuhnya setelah pemasangan tulangan selesai.

(3) Sambungan tumpuan ujung hanya boleh digunakan pada komponen struktur yang diberi sengkang tertutup, sengkang ikat tertutup atau lilitan spiral.

14.17 Ketentuan khusus untuk sambungan pada kolom

1) Sambungan lewatan, sambungan mekanis, sambungan las tumpul, dan sambungan tumpuan ujung harus digunakan dengan memperhatikan batasan-batasan 14.17(2) sampai dengan 14.17(4). Suatu sambungan harus memenuhi persyaratan untuk semua kombinasi pembebanan pada kolom tersebut.

2) Sambungan lewatan pada kolom

(1) Apabila tegangan baja tulangan akibat beban terfaktor adalah tekan, sambungan lewatan harus memenuhi 14.16(1), 14.16(2), dan, bilamana berlaku, juga harus memenuhi 14.17(2(4)) atau 14.17(2(5)).

(2) Apabila tegangan baja tulangan akibat beban terfaktor adalah tarik dan tidak melebihi $0,5f_y$, maka sambungan lewatan harus menggunakan sambungan lewatan tarik Kelas B jika lebih dari setengah batang-batang tulangan disambung pada suatu irisan penampang, atau sambungan lewatan tarik Kelas A jika setengah atau kurang batang-batang tulangan disambung pada suatu irisan penampang dan sambungan ditempatkan berselang seling dengan jarak paling tidak ℓ_d .

(3) Apabila tegangan baja tulangan akibat beban terfaktor melebihi $0,5f_y$ dalam tarik, sambungan lewatan harus menggunakan sambungan lewatan tarik Kelas B.

(4) Pada komponen struktur tekan dengan sengkang ikat, dimana sengkang ikat sepanjang daerah sambungan lewatan memiliki luas efektif tidak kurang dari $0,0015hs$, panjang sambungan lewatan diperbolehkan untuk dikalikan dengan 0,83, tetapi panjang lewatan tidak boleh kurang dari 300 mm. Kaki sengkang ikat tegak lurus terhadap dimensi h harus dipergunakan untuk menghitung luas efektif.

(5) Pada komponen struktur tekan dengan lilitan spiral, panjang sambungan lewatan yang berada dalam daerah lilitan spiral diperbolehkan untuk dikalikan dengan 0,75, tetapi panjang lewatan tidak boleh kurang dari 300 mm.

3) Sambungan las atau sambungan mekanis pada kolom

Sambungan mekanis atau sambungan las pada kolom harus memenuhi persyaratan 14.14(3(2)) atau 14.14(3(4)).

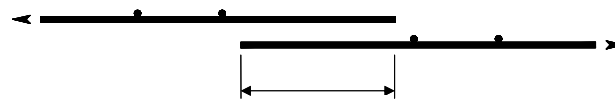
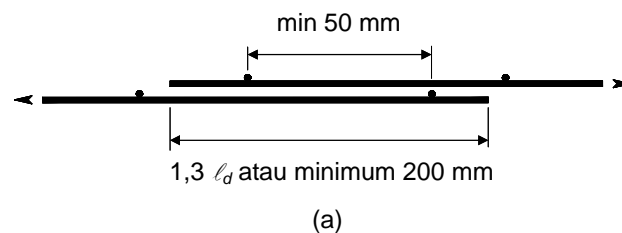
4) Sambungan tumpuan ujung pada kolom

Sambungan tumpuan ujung yang memenuhi 14.16(4) dapat dipergunakan untuk batang tulangan kolom yang berada dalam kondisi tekan asalkan sambungan dipasang berselang seling atau batang tulangan tambahan dipasang pada lokasi sambungan. Tulangan menerus pada setiap sisi kolom harus mempunyai kuat tarik, berdasarkan kuat leleh f_y , yang disyaratkan, tidak kurang dari $0,25f_y$ kali luas tulangan vertikal pada sisi tersebut.

14.18 Sambungan lewatan jaring kawat ulir dalam kondisi tarik

1) Panjang lewatan minimum untuk sambungan lewatan jaring kawat ulir las yang diukur antara ujung masing-masing lembar jaringan yang disambung tidak boleh kurang dari $1,3\ell_d$ ataupun 200 mm dan bagian lewatan yang diukur antara persilangan kawat terluar pada masing-masing lembar jaringan yang disambung tidak boleh kurang dari 50 mm. ℓ_d adalah panjang penyaluran untuk tegangan leleh f_y , yang disyaratkan sesuai dengan ketentuan 14.7 (Gambar 25 a).

2) Sambungan lewatan untuk jaring kawat ulir las, yang tidak mempunyai persilangan kawat di sepanjang daerah sambungan lewatan, harus ditentukan berdasarkan persyaratan untuk kawat ulir (Gambar 25 b).



Sama dengan yang berlaku untuk kawat ulir

Gambar 25 Sambungan lewatan jaring kawat ulir

3) Apabila suatu kawat polos terdapat pada jaring kawat ulir pada arah sambungan lewatan atau apabila jaring kawat ulir disambung lewatan dengan jaring kawat polos, maka jaring kawat harus disambung lewatan mengikuti ketentuan 14.19.

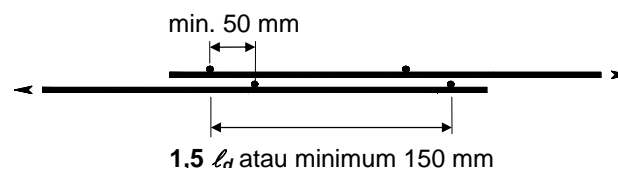
14.19 Sambungan lewatan jaring kawat polos dalam kondisi tarik

Panjang lewatan minimum untuk sambungan lewatan jaring kawat polos ditetapkan sebagai berikut:

1) Bila luas tulangan terpasang pada lokasi sambungan kurang dari dua kali luas yang diperlukan berdasarkan analisis, maka panjang lewatan yang diukur antara persilangan kawat terluar pada masing-masing lembar jaringan kawat yang disambung tidak boleh kurang dari satu jarak silang ditambah 50 mm, dan tidak boleh kurang dari $1,5\ell_d$, ataupun 150 mm. ℓ_d adalah panjang penyaluran untuk kuat leleh f_y yang ditentukan berdasarkan 14.8 (Gambar 26 a).

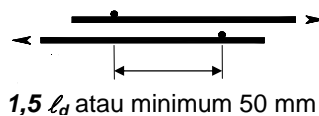
2) Bila luas tulangan terpasang pada lokasi sambungan lebih dari dua kali jumlah yang dibutuhkan berdasarkan analisis, maka panjang lewatan yang diukur antara persilangan terluar pada masing-masing lembar jaringan kawat yang disambung tidak boleh kurang dari $1,5\ell_d$, ataupun 50 mm. ℓ_d adalah panjang penyaluran untuk kuat leleh f_y yang ditentukan berdasarkan 14.8 (Gambar 26 b).

$$\text{Bila } \frac{A_s \text{ terpasang}}{A_s \text{ perlu}} < 2$$



(a)

$$\text{Bila } \frac{A_s \text{ terpasang}}{A_s \text{ perlu}} \geq 2$$



(b)

Gambar 26 Sambungan lewatan jaring kawat polos

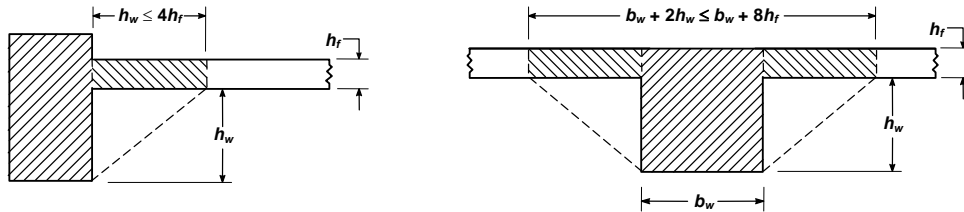
15 Sistem pelat dua arah

15.1 Umum

- 1) Ketentuan dalam pasal 15 berlaku untuk perencanaan sistem pelat bertulangan lentur dalam arah lebih dari satu dengan atau tanpa balok di antara tumpuannya.
- 2) Sistem pelat dapat ditumpu oleh kolom atau dinding. Bila ditumpu oleh kolom atau dinding maka ukuran c_1 dan c_2 serta bentang bersih, l_n , ditetapkan berdasarkan luas efektif tumpuan yang didefinisikan sebagai perpotongan permukaan bawah pelat atau panel setempat, bila ada, dengan lingkaran konus terbesar, piramida, atau irisan miring yang permukaannya berada pada kolom atau kepala kolom dan bersudut maksimum 45° terhadap sumbu kolom.
- 3) Ketentuan pada pasal 15 juga mencakup pelat masif dan pelat berongga yang dibuat dengan menggunakan cetakan pengisi permanen atau yang dapat dilepas yang dipasang di antara rusuk balok atau pelat berusuk dua arah.
- 4) Tebal minimum pelat yang direncanakan berdasarkan ketentuan pasal 15 harus memenuhi ketentuan yang tercantum dalam 11.5(3).

15.2 Beberapa definisi

- 1) Lajur kolom adalah suatu lajur rencana dengan lebar pada masing-masing sisi sumbu kolom sebesar nilai yang terkecil dari $0,25l_2$ atau $0,25l_1$; lajur kolom tersebut mencakup balok, bila ada.
- 2) Lajur tengah adalah suatu lajur rencana yang dibatasi oleh dua lajur kolom.
- 3) Suatu panel dibatasi pada semua sisinya oleh sumbu-sumbu kolom, balok, atau dinding.
- 4) Pada konstruksi monolit atau komposit penuh, suatu balok mencakup juga bagian pelat pada setiap sisi balok sebesar proyeksi balok yang berada di atas atau di bawah pelat tersebut (lihat Gambar 27).



Gambar 27 Bagian pelat yang diperhitungkan sesuai 15.2(4)

15.3 Penulangan pelat

- 1) Luas tulangan pelat pada masing-masing arah dari sistem pelat dua arah ditentukan dengan meninjau momen-momen pada penampang kritis tapi tidak boleh kurang daripada yang disyaratkan oleh 9.12.
- 2) Spasi tulangan pada penampang kritis tidak boleh lebih daripada dua kali tebal pelat kecuali untuk bagian pelat yang berada pada daerah rongga atau rusuk. Pada bagian pelat di atas daerah rongga, tulangan diadakan sesuai dengan 9.12.
- 3) Tulangan momen positif yang tegak lurus tepi tak-menerus harus diteruskan hingga mencapai tepi pelat dan ditanam, dapat dengan kaitan, minimum sepanjang 150 mm ke dalam balok tepi, kolom, atau dinding.
- 4) Tulangan momen negatif yang tegak lurus tepi tak-menerus harus dibengkokkan atau diangkur pada balok tepi, kolom, atau dinding, sesuai dengan ketentuan mengenai panjang penanaman pada pasal 14.
- 5) Bila pelat tidak memiliki balok tepi atau dinding pada tepi tak-menerus, atau pada pelat yang membentuk kantilever pada tumpuan maka pengankuran tulangan harus dilakukan didalam pelat itu sendiri.
- 6) Pada pelat dengan balok yang membentang di antara kedua tumpuannya, dan

$$\alpha = \frac{E_{cb} I_b}{E_{cp} I_p} > 1,0$$

dimana subskrip **b** merujuk pada balok dan **p** merujuk pada pelat, harus disediakan tulangan khusus di sisi atas dan bawah bagian pelat yang berada di sudut luar, sebagai berikut:

- (1) Tulangan khusus pada sisi atas dan bawah pelat harus cukup untuk memikul momen positif maksimum (per satuan lebar) pada pelat.

(2) Untuk tulangan yang berada di sisi atas, vektor momen tersebut harus dianggap bekerja tegak lurus garis diagonal pada sudut pelat; sedangkan untuk tulangan yang berada di sisi bawah, vektor momen tersebut harus dianggap bekerja sejajar garis diagonal.

(3) Tulangan tersebut harus disediakan pada masing-masing arah sejarak seperlima bentang terpanjang dari sudut pelat yang ditinjau.

(4) Tulangan khusus tersebut dipasang dalam bentuk lajur paralel dengan diagonal untuk sisi atas dan tegak lurus diagonal untuk sisi bawah. Sebagai alternatif, tulangan tersebut dapat dipasang dalam dua rangkap paralel dengan tepi-tepi pelat, di sisi atas dan di sisi bawah dari pelat tersebut.

7) Bila digunakan penebalan panel setempat untuk mereduksi jumlah tulangan momen negatif di daerah kolom maka dimensi penebalan panel setempat harus sesuai dengan hal-hal berikut ini:

(1) Penebalan panel setempat disediakan pada kedua arah dari pusat tumpuan sejarak tidak kurang daripada seperenam jarak pusat-ke-pusat tumpuan pada arah yang ditinjau.

(2) Tebal penebalan panel setempat tidak boleh kurang daripada seperempat tebal pelat di luar daerah penebalan panel setempat.

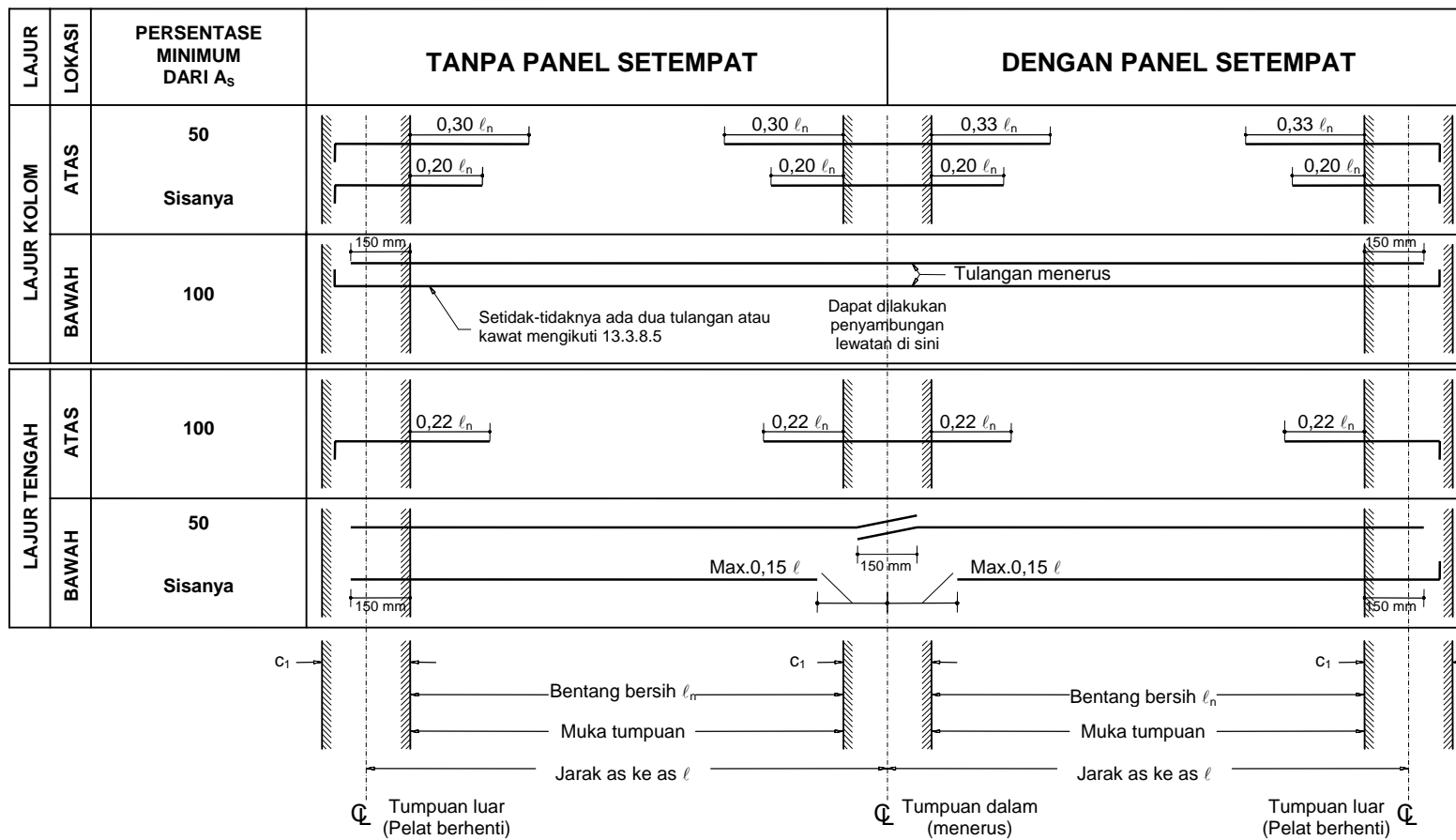
(3) Pada perhitungan tulangan pelat yang diperlukan, tebal penebalan panel setempat tidak boleh diambil lebih daripada seperempat jarak dari tepi panel setempat ke tepi kolom atau tepi kepala kolom.

8) Detail tulangan pada pelat tanpa balok:

(1) Sebagai tambahan terhadap persyaratan 15.3, tulangan pada pelat tanpa balok harus diteruskan dengan panjang minimum seperti yang ditunjukkan pada Gambar 28

(2) Bila panjang bentang yang bersebelahan tidak sama maka penerusan tulangan momen negatif diluar bidang muka tumpuan seperti yang dipersyaratkan pada Gambar 28 harus didasarkan pada bentang yang lebih panjang.

(3) Tulangan miring hanya diperkenankan bila perbandingan tinggi terhadap bentang memungkinkan untuk digunakannya tulangan dengan kemiringan $\leq 45^\circ$.



Gambar 28 Detail tulangan pada pelat tanpa balok

- (4) Pada sistem rangka dimana pelat dua arah berfungsi sebagai komponen utama pemikul beban lateral, untuk pelat pada rangka yang dapat bergoyang, panjang tulangan ditentukan dari analisis tapi tidak boleh kurang daripada yang ditentukan pada Gambar 28.
- (5) Semua tulangan atau kawat di sisi bawah dari lajur kolom pada masing-masing arah harus menerus atau disambung dengan sambungan lewatan sepanjang $1,0l_d$ sesuai dengan Gambar 28. Setidak-tidaknya dua tulangan atau kawat di sisi bawah pada lajur kolom pada masing-masing arah harus melewati teras (inti) kolom dan diangkur pada tumpuan luar.
- (6) Pada pelat dengan kepala geser dan pada konstruksi pelat yang diangkat, bilamana sangat tidak praktis untuk meneruskan tulangan bawah sebagaimana ditentukan oleh 15.3(8(5)) melalui kolom, maka setidak-tidaknya dua tulangan atau kawat di sisi bawah pada masing-masing arah harus melewati kepala geser atau cincin angkat sedekat mungkin kekolom dan menerus atau disambung dengan sambungan lewatan sepanjang $1,0l_d$. Pada kolom luar, tulangan tersebut harus diangkur pada kepala geser atau cincin angkat.

15.4 Bukaannya pada sistem pelat

- 1) Bukaannya dengan segala ukuran dapat diizinkan pada sistem pelat bila dapat ditunjukkan dengan analisis bahwa kuat rencana pelat setidak-tidaknya sama dengan kuat perlu dengan mengingat 11.2 dan 11.3, dan bahwa semua persyaratan lain, termasuk besar lendutan, harus dipenuhi.
- 2) Sebagai alternatif dari analisis yang dipersyaratkan pada 15.4(1), dapat diizinkan adanya bukannya pada pelat tanpa balok dengan ketentuan tambahan sebagai berikut:
- (1) Bukaannya dengan segala ukuran dapat diizinkan pada daerah pertemuan antara dua lajur tengah selama jumlah total tulangan yang diperlukan pelat tanpa bukannya harus tetap dipertahankan di sisi bukannya.
- (2) Pada daerah pertemuan antara dua lajur kolom, diizinkan adanya bukannya dengan ukuran tidak lebih dari seperdelapan lebar lajur kolom pada masing-masing arah; jumlah total tulangan yang diperlukan pelat tanpa bukannya harus tetap dipertahankan di sisi bukannya.
- (3) Pada daerah pertemuan antara lajur kolom dan lajur tengah, diizinkan adanya bukannya dengan ukuran tidak lebih dari seperempat lebar lajur pada masing-masing arah; jumlah total tulangan yang diperlukan pelat tanpa bukannya harus tetap dipertahankan di sisi bukannya.
- (4) Persyaratan geser pada 13.12(5) harus tetap dipenuhi.

15.5 Cara perencanaan

1) Sistem pelat direncanakan dengan metode yang telah baku yang memenuhi ketentuan keseimbangan dan kompatibilitas geometris, selama dapat ditunjukkan, dengan memperhatikan 11.2 dan 11.3, bahwa kuat rencana dari setiap penampang paling sedikit sama dengan kuat perlu dan bahwa persyaratan layan, termasuk lendutan, dipenuhi:

(1) Untuk beban gravitasi, suatu sistem pelat, termasuk pelat dan balok (bila ada) yang membentang di antara tumpuan dan kolom atau dinding pendukung yang membentuk rangka orthogonal, dapat direncanakan dengan cara perencanaan langsung pada 15.6 atau dengan cara rangka ekuivalen pada 15.7.

(2) Untuk beban lateral, analisis rangka harus memperhatikan pengaruh retak dan tulangan dalam perhitungan kekakuan komponen struktur rangka.

(3) Hasil analisis beban gravitasi dapat dikombinasikan dengan hasil analisis beban lateral.

2) Pelat dan balok (bila ada) yang membentang di antara tumpuan direncanakan terhadap momen terfaktor yang bekerja pada setiap penampang.

3) Bila beban gravitasi, angin, gempa, atau gaya lateral lainnya menyebabkan terjadinya penyaluran momen antara pelat dan kolom, maka sebagian dari momen tak-imbang harus disalurkan melalui mekanisme lentur sesuai dengan ketentuan 15.5(3(2)) dan 15.5(3(3)) berikut ini:

(1) Bagian dari momen tak-imbang yang tidak disalurkan sebagai lentur harus disalurkan sebagai eksentrisitas geser sesuai dengan 13.12(6).

(2) Bagian dari momen tak-imbang sebesar $\gamma_f M_u$ harus dianggap disalurkan sebagai lentur melalui suatu lebar efektif pelat yang dibatasi oleh garis-garis yang dibuat pada jarak satu setengah kali tebal pelat atau tebal panel setempat (**1,5h**) dari masing-masing muka kolom atau kepala kolom yang berada pada sisi yang berlawanan, dimana M_u adalah momen yang harus disalurkan, dan

$$\gamma_f = \frac{1}{1 + (2/3)\sqrt{b_1/b_2}} \quad (89)$$

(3) Untuk momen tak-imbang terhadap sumbu yang sejajar terhadap tepi tumpuan luar, nilai γ_f dari persamaan 89 dapat dinaikkan hingga 1,0 selama V_u pada tumpuan pinggir tidak melebihi $0,75\phi V_c$ atau pada tumpuan sudut tidak melebihi $0,5\phi V_c$. Untuk momen tak-imbang pada tumpuan dalam dan untuk momen tak-imbang terhadap sumbu yang tegak lurus terhadap tepi tumpuan luar, nilai γ_f dari persamaan 89 dapat dinaikkan sebesar 25 % selama

V_u pada tumpuan tersebut tidak melebihi $0,4\phi V_c$. Rasio tulangan, ρ , pada daerah lebar efektif pelat yang didefinisikan pada 15.5(3(2)) tidak boleh lebih besar daripada $0,375\rho_b$. Nilai γ_f tidak boleh dimodifikasi pada sistem pelat prategang.

(4) Pemusatan tulangan di daerah kolom dengan memperkecil spasi tulangan atau menambah tulangan dapat digunakan untuk memikul momen pada lebar efektif pelat yang ditentukan pada 15.5(3(2)).

4) Perencanaan penyaluran beban dari pelat ke kolom dan dinding pemikul melalui geser dan torsi harus memenuhi ketentuan pasal 13.

15.6 Cara perencanaan langsung

1) Sistem pelat harus memenuhi batasan sebagai berikut:

(1) Minimum harus ada tiga bentang menerus dalam masing-masing arah.

(2) Panel pelat harus berbentuk persegi dengan perbandingan antara bentang panjang terhadap bentang pendek diukur antara sumbu-ke-sumbu tumpuan, tidak lebih dari 2.

(3) Panjang bentang yang bersebelahan, diukur antara sumbu-ke-sumbu tumpuan, dalam masing-masing arah tidak boleh berbeda lebih dari sepertiga bentang terpanjang.

(4) Posisi kolom boleh menyimpang maksimum sejauh 10% panjang bentang (dalam arah penyimpangan) dari garis-garis yang menghubungkan sumbu-sumbu kolom yang berdekatan.

(5) Beban yang diperhitungkan hanyalah beban gravitasi dan terbagi merata pada seluruh panel pelat. Beban hidup tidak boleh melebihi 2 kali beban mati.

(6) Untuk suatu panel pelat dengan balok di antara tumpuan pada semua sisinya, kekakuan relatif balok dalam dua arah yang tegak lurus,

$$\frac{\alpha_1 \ell_2^2}{\alpha_2 \ell_1^2} \quad (90)$$

tidak boleh kurang dari 0,2 dan tidak boleh lebih dari 5,0.

(7) Redistribusi momen seperti yang diizinkan pada 10.4 tidak berlaku pada sistem pelat yang direncanakan dengan cara perencanaan langsung. Lihat 15.6(7).

(8) Penyimpangan dari ketentuan pada 15.6(1) dapat diterima bila dapat ditunjukkan dengan analisis bahwa persyaratan pada 15.5(1) dipenuhi.

2) Momen total terfaktor akibat beban gravitasi untuk suatu bentang:

(1) Momen total terfaktor akibat beban gravitasi untuk suatu bentang ditentukan dalam suatu lajur yang dibatasi oleh garis tengah panel-panel pada masing-masing sisi dari sumbu tumpuan.

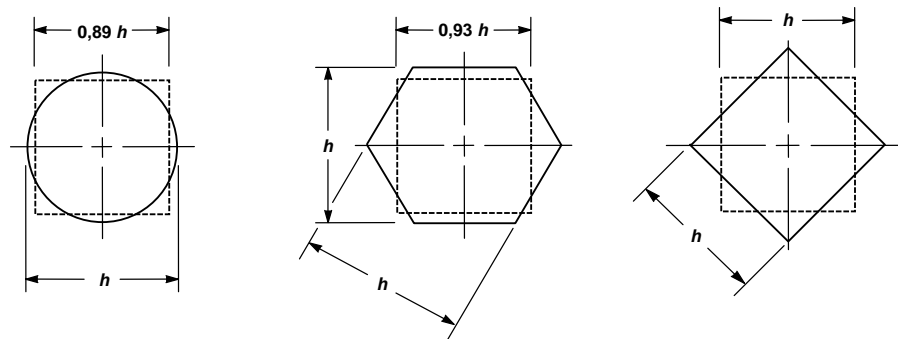
(2) Jumlah absolut dari momen terfaktor positif dan momen terfaktor negatif rata-rata dalam masing-masing arah tidak boleh kurang daripada

$$M_o = \frac{w_u \ell_2 \ell_n^2}{8} \quad (91)$$

(3) Bila bentang transversal dari panel pada salah satu sisi dari sumbu tumpuan tidak seragam, ℓ_2 pada persamaan 91 harus diambil sebagai nilai rata-rata dari bentang transversal yang bersebelahan.

(4) Pada saat meninjau bentang yang berdekatan dengan tepi dan yang sejajar terhadapnya, jarak dari tepi ke garis tengah panel harus digunakan sebagai ℓ_2 pada persamaan 91.

(5) Bentang bersih ℓ_n harus diukur dari muka-ke-muka kolom, kepala kolom, konsol pendek atau dinding. Nilai ℓ_n yang digunakan dalam persamaan 91 tidak boleh kurang dari **0,65** ℓ_1 . Tumpuan yang berbentuk lingkaran atau poligon beraturan harus diperlakukan sebagai tumpuan bujur sangkar dengan luas yang sama (Gambar 29).



Gambar 29 Contoh penampang persegi ekuivalen untuk komponen-komponen pendukung

3) Momen terfaktor negatif dan positif:

(1) Momen terfaktor negatif dihitung pada muka tumpuan persegi. Tumpuan yang berbentuk lingkaran atau segi banyak beraturan harus diperlakukan sebagai tumpuan bujur sangkar dengan luas yang sama.

(2) Pada bentang dalam, momen total terfaktor akibat beban gravitasi M_o didistribusikan sebagai berikut:

Momen terfaktor negatif 0,65

Momen terfaktor positif 0,35

(3) Pada bentang ujung, momen total terfaktor akibat beban gravitasi M_o didistribusikan sesuai dengan Tabel 13

Tabel 13 Distribusi momen total terfaktor

	(1)	(2)	(3)	(4)	(5)
	Tepi luar tak-terkekang	Pelat dengan balok di antara semua tumpuan	Pelat tanpa balok di antara tumpuan-tumpuan dalam		Tepi luar terkekang penuh
			Tanpa balok tepi ^a	Dengan balok tepi	
Momen terfaktor negatif dalam	0,75	0,70	0,70	0,70	0,65
Momen terfaktor positif	0,63	0,57	0,52	0,50	0,35
Momen terfaktor negatif luar	0	0,16	0,26	0,30	0,65
CATATAN :					
^a Lihat 15.6.					

(4) Pada tumpuan dalam, penampang dengan momen negatif harus direncanakan untuk memikul nilai terbesar dari dua momen terfaktor negatif yang dihitung pada bentang-bentang yang merangka pada suatu tumpuan yang sama, kecuali bila dilakukan analisis untuk mendistribusikan momen tak-imbang berdasarkan kekakuan dari komponen struktur yang bersebelahan tersebut.

(5) Balok tepi atau bagian tepi dari pelat harus direncanakan mampu memikul puntir akibat momen negatif terfaktor luar yang bekerja padanya.

(6) Momen akibat beban gravitasi yang dipindahkan dari pelat ke kolom tepi sesuai dengan ketentuan pada 15.5(3(1)) adalah $0,3M_o$.

4) Momen terfaktor pada lajur kolom:

(1) Lajur kolom harus dirancang mampu memikul momen terfaktor negatif dalam, dalam persen dari M_o , sebagai berikut:

l_2 / l_1	0,5	1,0	2,0
$(\alpha_1 l_2 / l_1) = 0$	75	75	75
$(\alpha_1 l_2 / l_1) \geq 1,0$	90	75	45

Interpolasi linier harus dilakukan untuk nilai-nilai antara.

(2) Lajur kolom harus dirancang mampu memikul momen terfaktor negatif luar, dalam persen dari M_o , sebagai berikut:

l_2 / l_1		0,5	1,0	2,0
$(\alpha_1 l_2 / l_1) = 0$	$\beta_t = 0$	100	100	100
	$\beta_t \geq 2,5$	75	75	75
$(\alpha_1 l_2 / l_1) \geq 1,0$	$\beta_t = 0$	100	100	100
	$\beta_t \geq 2,5$	90	75	45

Interpolasi linier harus dilakukan untuk nilai-nilai antara, dan $\beta_t = \frac{E_{cb} C}{2E_{cp} I_p}$ adalah

perbandingan antara kekakuan puntir balok tepi terhadap kekakuan lentur pelat selebar bentangan balok tepi tersebut, diukur dari sumbu-ke-sumbu tumpuan.

(3) Untuk tumpuan yang terdiri dari kolom atau dinding yang memanjang sejarak sama atau lebih dari tigaperempat panjang bentang l_2 yang digunakan untuk menghitung M_o , maka momen negatif harus dianggap terbagi rata selebar l_2 .

(4) Lajur kolom harus dirancang mampu memikul momen terfaktor positif, dalam persen dari M_o , sebagai berikut:

l_2 / l_1	0,5	1,0	2,0
$(\alpha_1 l_2 / l_1) = 0$	60	60	60
$(\alpha_1 l_2 / l_1) \geq 1,0$	90	75	45

Interpolasi linier harus dilakukan untuk nilai-nilai antara.

(5) Untuk pelat dengan balok di antara tumpuannya, bagian pelat pada lajur kolom harus direncanakan mampu memikul momen lajur kolom yang tidak dipikul oleh balok.

5) Momen terfaktor pada balok:

(1) Balok yang berada di antara tumpuan harus direncanakan mampu memikul 85% momen lajur kolom bila $(\alpha_1 l_2 / l_1) \geq 1,0$.

(2) Untuk nilai $(\alpha_1 l_2 / l_1)$ di antara satu dan nol, nilai momen lajur kolom yang dipikul balok harus didapat dari interpolasi linier antara 85 % dan nol.

(3) Di samping harus direncanakan terhadap momen yang dihitung akibat beban terbagi rata menurut 15.6(2(2)), 15.6(5(1)), dan 15.6(5(2)), balok harus pula direncanakan terhadap momen akibat beban terpusat atau beban garis yang bekerja pada balok tersebut, termasuk berat dari bagian proyeksi badan balok di atas dan di bawah pelat.

6) Momen terfaktor pada lajur tengah:

(1) Bagian dari momen terfaktor negatif dan positif yang tidak dipikul lajur kolom harus dibagikan secara proporsional pada setengah lajur-lajur tengah yang berada di sebelahnya.

(2) Masing-masing lajur tengah harus direncanakan mampu memikul jumlah momen yang diberikan pada kedua setengah lajur tengah yang bersebelahan.

(3) Suatu lajur tengah yang berdekatan dan sejajar dengan suatu tepi yang ditumpu oleh dinding harus direncanakan mampu memikul dua kali momen yang dibagikan pada setengah lajur tengah yang berdekatan dengan tumpuan dalam pertama.

7) Modifikasi momen terfaktor

Momen terfaktor negatif dan positif boleh dimodifikasi sebesar 10% selama momen total terfaktor akibat beban gravitasi untuk suatu panel pada arah yang ditinjau tidak kurang dari jumlah yang disyaratkan pada persamaan 91.

8) Gaya geser terfaktor pada sistem pelat dengan balok:

(1) Balok dengan nilai $(\alpha_1 l_2 / l_1) \geq 1,0$ harus direncanakan mampu memikul gaya geser akibat beban terfaktor pada daerah tributari yang dibatasi oleh garis 45° yang ditarik dari sudut-sudut panel dan garis tengah panel-panel bersebelahan yang sejajar dengan sisi panjang (Gambar 30).

(2) Balok dengan nilai $(\alpha_1 l_2 / l_1) < 1,0$ dapat direncanakan terhadap gaya geser dengan cara interpolasi linier, dengan menganggap bahwa balok tidak memikul gaya geser pada $\alpha_1 = 0$.

(3) Di samping harus direncanakan terhadap gaya geser yang dihitung menurut 15.6(8(1)) dan 15.6(8(2)), balok harus pula direncanakan mampu memikul gaya geser akibat beban terfaktor yang bekerja langsung pada balok tersebut.

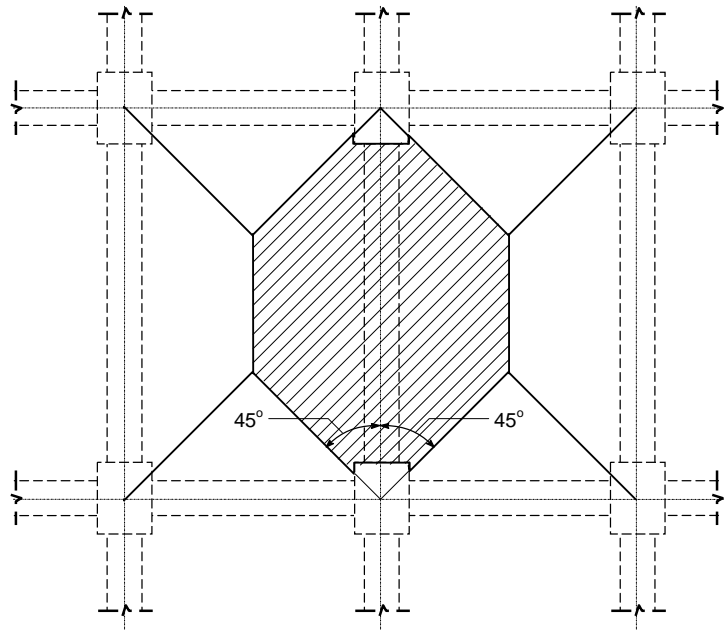
(4) Kuat geser pelat dapat dihitung dengan asumsi bahwa beban didistribusikan kepada balok penumpu menurut 15.6(8(1)) atau 15.6(8(2)). Selanjutnya harus disediakan tahanan terhadap gaya geser total yang terjadi pada suatu panel.

(5) Kuat geser harus memenuhi ketentuan pasal 13.

9) Momen terfaktor pada kolom dan dinding:

(1) Kolom dan dinding yang dibangun secara menyatu dengan sistem pelat harus direncanakan mampu memikul momen akibat beban terfaktor yang bekerja pada sistem pelat.

(2) Pada tumpuan dalam, komponen struktur penumpu di atas dan di bawah pelat harus mampu memikul momen yang ditentukan pada persamaan 92 sebanding dengan kekakuannya masing-masing, kecuali jika dilakukan analisis umum.

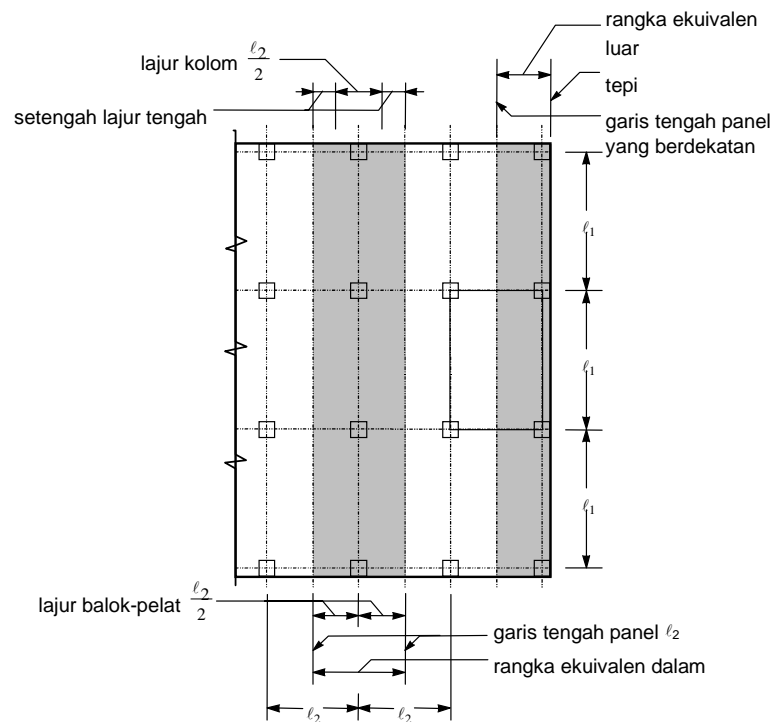


Gambar 30 Luas tributari pembebanan untuk perhitungan geser pada balok dalam

$$M = 0,07 \left[(w_d + 0,5w_\ell) \ell_2 \ell_n^2 - w_d' \ell_2' (\ell_n')^2 \right] \quad (92)$$

dimana w_d' , ℓ_2' dan ℓ_n' adalah notasi yang merujuk pada bentang pendek.

15.7 Cara rangka ekuivalen



Gambar 31 Definisi rangka ekuivalen

1) Perencanaan sistem pelat dengan cara rangka ekuivalen harus didasarkan pada asumsi-asumsi yang diberikan pada 15.7(2) hingga 15.7(6), dan semua penampang pelat dan komponen pendukungnya harus direncanakan terhadap momen dan geser yang didapat dari perhitungan tersebut.

(1) Bila digunakan kepala kolom dari baja maka pengaruhnya pada kekakuan dan kekuatan terhadap momen dan geser dapat diperhitungkan.

(2) Perubahan panjang kolom dan pelat akibat tegangan, serta lendutan akibat geser, dapat diabaikan.

2) Rangka ekuivalen:

(1) Struktur harus dianggap terdiri dari rangka-rangka ekuivalen pada garis-garis kolom yang diambil dalam arah longitudinal dan transversal bangunan.

(2) Masing-masing rangka terdiri dari sebaris kolom atau tumpuan dan lajur pelat-balok, dibatasi dalam arah lateral oleh garis tengah panel pada masing-masing sisi dari sumbu kolom atau tumpuan (Gambar 31).

(3) Kolom atau tumpuan dianggap dihubungkan pada lajur pelat-balok oleh komponen puntir (15.7(5)) yang arahnya transversal terhadap arah bentang yang ditinjau momennya dan memanjang hingga garis tengah panel-panel pada masing-masing sisi kolom.

(4) Rangka yang berdekatan dan sejajar terhadap suatu tepi dibatasi oleh tepi tersebut dan garis tengah panel yang berada di dekatnya.

(5) Setiap rangka ekuivalen dapat dianalisis sebagai suatu kesatuan; sebagai alternatif, untuk perhitungan akibat beban gravitasi, masing-masing lantai dan atap dapat dianalisis secara terpisah dengan menganggap bahwa ujung-ujung jauh dari kolom adalah terjepit.

(6) Bila pelat-balok dianalisis secara terpisah, dalam menentukan momen pada suatu tumpuan, dapat dianggap bahwa tumpuan jauh pada dua bentang berikutnya adalah terjepit selama pelat-balok adalah menerus melewati tumpuan jepit tersebut.

3) Pelat-balok:

(1) Momen inersia pelat-balok pada sebarang penampang diluar hubungan balok-kolom atau kepala kolom, dapat didasarkan pada penampang bruto beton.

(2) Variasi pada momen inersia sepanjang sumbu pelat-balok harus diperhitungkan.

(3) Momen inersia pelat-balok dari sumbu kolom hingga muka kolom, konsol pendek, atau kepala kolom harus dianggap sama dengan momen inersia pelat-balok pada muka kolom, konsol pendek atau kepala kolom, dibagi dengan besaran $(1 - c_2/\ell_2)^2$ dimana c_2 dan ℓ_2 diukur dalam arah transversal terhadap arah bentang yang sedang ditinjau.

4) Kolom:

(1) Momen inersia kolom pada sebarang penampang di luar sambungan balok-kolom atau kepala kolom dapat didasarkan pada penampang bruto beton (Gambar 32).

(2) Variasi dari momen inersia sepanjang sumbu kolom harus diperhitungkan.

(3) Momen inersia kolom dari tepi atas hingga tepi bawah pelat-balok pada suatu sambungan balok-kolom harus dianggap tak-hingga.

5) Komponen struktur puntir:

(1) Komponen struktur puntir (15.7(2(3))) harus dianggap berbentuk prismatis pada seluruh panjang komponen tersebut, yang diambil terbesar dari:

(a) Bagian dari pelat yang lebarnya sama dengan lebar kolom, konsol pendek, atau kepala kolom, dalam arah bentang yang sedang ditinjau momennya.

(b) Pada struktur monolit atau komposit penuh, bagian yang ditentukan dalam (a) ditambah dengan bagian balok transversal yang berada di atas dan di bawah pelat.

(c) Balok transversal sesuai dengan 15.2(4).

(2) Kekakuan K_t dari komponen struktur puntir dihitung dengan persamaan berikut:

$$K_t = \sum \frac{9E_{cp}C}{\ell_2 \left(1 - \frac{c_2}{\ell_2}\right)^3} \quad (93)$$

dimana c_2 dan ℓ_2 diukur pada bentang transversal pada setiap sisi kolom.

(3) Konstanta C pada persamaan 93 dapat dihitung dengan membagi penampang yang ditinjau menjadi beberapa segmen persegi dan kemudian melakukan penjumlahan berikut:

$$C = \sum \left(1 - 0,63 \frac{x}{y}\right) \frac{x^3 y}{3} \quad (94)$$

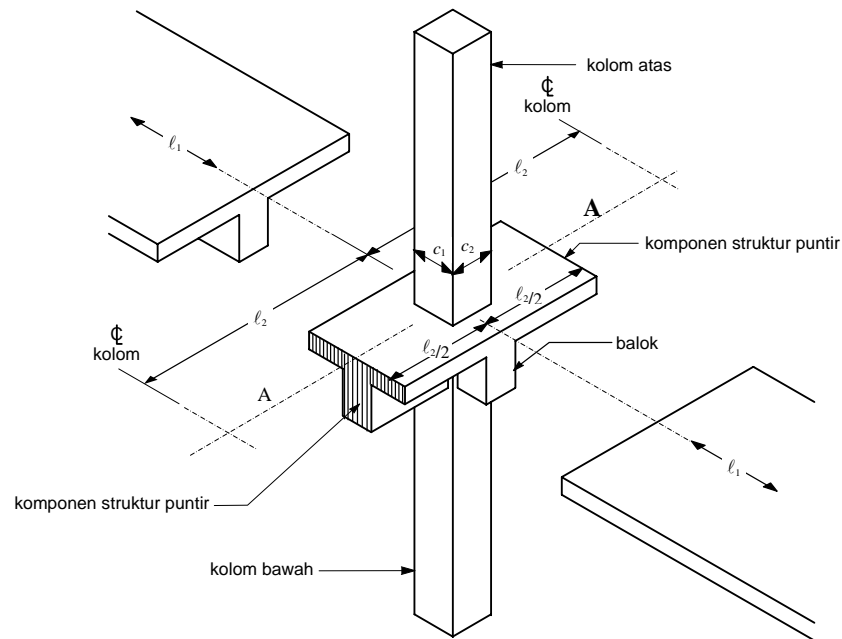
(4) Bila terdapat balok yang merangka kepada kolom dalam arah bentang yang sedang ditinjau momennya, harga K_t yang dihitung pada persamaan 93 harus dikalikan dengan rasio momen inersia pelat dengan balok terhadap momen inersia pelat tanpa balok tersebut.

6) Pengaturan beban hidup:

(1) Bila pola pembebanan sudah tertentu maka rangka ekuivalen dianalisis terhadap pola beban tersebut.

(2) Bila beban hidup bervariasi tetapi tidak melebihi tigaperempat beban mati, atau bila kondisi dari beban hidup adalah sedemikian hingga semua panel akan terbebani secara penuh bersama-sama, maka momen terfaktor maksimum boleh dianggap bekerja pada semua penampang dengan beban hidup penuh terfaktor pada seluruh sistem pelat.

(3) Untuk kondisi beban selain dari yang didefinisikan pada 15.7(6(2)), momen positif maksimum terfaktor di dekat tengah bentang dari suatu panel terjadi bilamana tiga perempat beban hidup penuh terfaktor diaplikasikan pada panel yang ditinjau dan pada panel-panel lain secara berselang; dan momen negatif maksimum terfaktor pada tumpuan terjadi bilamana tiga perempat beban hidup penuh terfaktor diaplikasikan pada panel-panel di sebelah kiri dan kanan tumpuan yang ditinjau.



Gambar 32 Kolom ekuivalen

(4) Momen terfaktor harus diambil tidak kurang daripada yang didapat berdasarkan kondisi beban hidup penuh terfaktor yang diaplikasikan pada semua panel.

7) Momen terfaktor:

(1) Pada tumpuan dalam, penampang kritis untuk momen negatif terfaktor (baik pada lajur kolom maupun lajur tengah) harus diambil pada muka tumpuan rektilinear, tapi tidak lebih jauh daripada $0,175l_1$ dari sumbu kolom.

(2) Pada tumpuan luar dengan konsol pendek atau kepala kolom, penampang kritis untuk momen negatif terfaktor pada bentang yang arahnya tegak lurus terhadap sisi tepi panel harus diambil pada suatu jarak yang tidak lebih jauh daripada setengah proyeksi konsol pendek atau kepala kolom dari muka komponen penumpu.

(3) Penentuan lokasi penampang kritis untuk momen rencana negatif pada tumpuan yang berbentuk bundar atau poligon beraturan harus didasarkan pada anggapan bahwa tumpuan tersebut berbentuk bujur sangkar dengan luas yang sama.

(4) Bila sistem pelat yang memenuhi 15.6(1) dianalisis dengan cara rangka ekuivalen maka momen-momen yang dihasilkan dapat direduksi sedemikian hingga jumlah absolut momen positif dan momen negatif rata-rata pada suatu bentang tidak lebih besar daripada yang didapat dari persamaan 91.

(5) Bila ketentuan pada 15.6(1(6)) dipenuhi maka momen-momen pada penampang kritis dari setiap rangka ekuivalen dapat didistribusikan kepada lajur kolom, balok, dan lajur tengah, seperti yang diatur pada 15.6(4), 15.6(5), dan 15.6(6).

16 Dinding

16.1 Lingkup

- 1) Ketentuan dalam pasal 16 ini berlaku untuk merencanakan dinding terhadap beban aksial, dengan atau tanpa lentur.
- 2) Dinding kantilever penahan tanah harus direncanakan menurut ketentuan perencanaan lentur pasal 12 dengan tulangan horizontal minimum sesuai dengan 16.3(3).

16.2 Umum

- 1) Dinding harus direncanakan terhadap beban eksentris dan setiap beban lateral atau beban lain yang bekerja padanya.
- 2) Dinding yang memikul beban aksial harus direncanakan menurut 16.2, 16.3, dan salah satu dari 16.4, 16.5, atau 16.8.
- 3) Perencanaan untuk geser harus dilakukan sesuai dengan 13.10.
- 4) Kecuali bila ditunjukkan dengan suatu analisis yang rinci, maka panjang horizontal dinding yang dapat dianggap efektif untuk setiap beban terpusat tidak boleh melebihi jarak pusat ke pusat antar beban, ataupun melebihi lebar daerah pembebanan ditambah 4 kali tebal dinding.
- 5) Komponen struktur tekan yang dibuat menyatu dengan dinding harus memenuhi 12.8(2).
- 6) Dinding harus diangkurkan pada komponen-komponen struktur yang berpotongan dengannya misalnya lantai dan atap, atau pada kolom, pilaster, sirip penyangga, dan dinding lain yang bersilangan, dan pada fondasi telapak.
- 7) Jumlah tulangan dan batasan mengenai tebal yang ditentukan dalam 16.3 dan 16.5. boleh diabaikan bila dapat ditunjukkan dengan analisis struktur bahwa dinding tersebut mempunyai kekuatan dan stabilitas yang cukup.
- 8) Penyaluran gaya ke fondasi telapak pada bagian dasar dinding harus sesuai dengan ketentuan 17.8.

16.3 Tulangan minimum

1) Tulangan minimum vertikal dan horizontal harus sesuai dengan 16.3(2) dan 16.3(3) kecuali bila dibutuhkan jumlah yang lebih besar untuk menahan geser sesuai dengan 13.10(8) dan 13.10(9).

2) Rasio minimum untuk luas tulangan vertikal terhadap luas bruto beton haruslah:

(1) 0,001 2 untuk batang ulir yang tidak lebih besar daripada D16 dengan tegangan leleh yang disyaratkan tidak kurang daripada 400 MPa, atau

(2) 0,001 5 untuk batang ulir lainnya, atau

(3) 0,001 2 untuk jaring kawat baja las (polos atau ulir) yang tidak lebih besar daripada P16 atau D16.

3) Rasio minimum untuk luas tulangan horizontal terhadap luas bruto beton haruslah:

(1) 0,002 0 untuk batang ulir yang tidak lebih besar daripada D16 dengan tegangan leleh yang disyaratkan tidak kurang daripada 400 MPa, atau

(2) 0,002 5 untuk batang ulir lainnya, atau

(3) 0,002 0 untuk jaring kawat baja las (polos atau ulir) yang tidak lebih besar daripada P16 atau D16.

4) Pada dinding dengan ketebalan lebih besar daripada 250 mm, kecuali dinding ruang bawah tanah, harus dipasang dua lapis tulangan di masing-masing arah yang sejajar dengan bidang muka dinding dengan pengaturan sebagai berikut:

(1) Satu lapis tulangan, yang terdiri dari tidak kurang daripada setengah dan tidak lebih daripada dua pertiga jumlah total tulangan yang dibutuhkan pada masing-masing arah, harus ditempatkan pada bidang yang berjarak tidak kurang daripada 50 mm dan tidak lebih daripada sepertiga ketebalan dinding dari permukaan luar dinding.

(2) Lapisan lainnya, yang terdiri dari sisa tulangan dalam arah tersebut di atas, harus ditempatkan pada bidang yang berjarak tidak kurang dari 20 mm dan tidak lebih dari sepertiga tebal dinding dari permukaan dalam dinding.

5) Jarak antara tulangan-tulangan vertikal dan antara tulangan-tulangan horizontal tidak boleh lebih besar daripada tiga kali ketebalan dinding dan tidak pula lebih besar daripada 500 mm.

6) Tulangan vertikal tidak perlu diberi tulangan pengikat lateral bila luas tulangan vertikal tidak lebih besar daripada 0,01 kali luas bruto penampang beton, atau bila tulangan vertikal tidak dibutuhkan sebagai tulangan tekan.

7) Di samping adanya ketentuan mengenai tulangan minimum yang ditentukan dalam 16.3(1), di sekeliling semua bukaan jendela dan pintu harus dipasang minimal dua tulangan D16. Batang tulangan ini harus lebih panjang dari sisi-sisi bukaan. Terhadap sudut-sudut bukaan, batang tulangan harus diperpanjang sejauh jarak yang diperlukan untuk mengembangkan kemampuannya tetapi tidak kurang dari 600 mm.

16.4 Dinding yang direncanakan sebagai komponen struktur tekan

Kecuali sebagaimana yang ditentukan pada 16.5, dinding yang diberi beban aksial atau kombinasi lentur dan beban aksial harus direncanakan sebagai komponen struktur tekan sesuai dengan ketentuan 12.2, 12.3, 12.10, 12.11, 12.12, 12.13, 12.14, 12.17, dan 16.2 serta 16.3.

16.5 Metode perencanaan empiris

1) Dinding dengan penampang persegi empat yang masif boleh direncanakan berdasarkan ketentuan 16.5 bila resultan seluruh beban terfaktor terletak di dalam daerah sepertiga tengah ketebalan dinding total dan semua batasan yang tercantum pada 16.2, 16.3 dan 16.5 dipenuhi.

2) Kuat aksial rencana ϕP_{nw} sebuah dinding yang memenuhi batasan 16.5(1) harus dihitung dengan persamaan 95 kecuali bila direncanakan berdasarkan ketentuan 16.4;

$$\phi P_{nw} = 0,55 \phi f'_c A_g \left[1 - \left(\frac{k l_c}{32 h} \right)^2 \right] \quad (95)$$

dimana $\phi = 0,70$ dan faktor panjang efektif k adalah:

Untuk dinding yang ditahan pada bagian puncak dan dasarnya terhadap translasi lateral dan

(1) dikekang terhadap rotasi pada salah satu atau kedua ujungnya (puncak dan/atau dasar).....	0,8
(2) bebas berotasi pada kedua ujung.....	1,0
Untuk dinding yang tidak ditahan terhadap translasi lateral	2,0

3) Ketebalan minimum dinding yang direncanakan dengan metode empiris

(1) Ketebalan dinding pendukung tidak boleh kurang daripada $1/25$ tinggi atau panjang bagian dinding yang ditopang secara lateral, diambil yang terkecil, dan tidak pula kurang daripada 100 mm.

(2) Ketebalan dinding luar ruang bawah tanah dan dinding fondasi tidak boleh kurang daripada 190 mm.

16.6 Dinding non-pendukung

Tebal dinding non-pendukung tidak boleh kurang daripada 100 mm, dan tidak pula kurang daripada $1/30$ jarak terpendek antara komponen-komponen struktur yang memberikan topangan lateral.

16.7 Fungsi dinding sebagai balok

1) Dinding yang direncanakan sebagai balok di dalam tanah harus mempunyai tulangan atas dan bawah secukupnya untuk menahan momen sesuai dengan ketentuan 12.2 hingga 12.7. Perencanaan untuk geser harus sesuai dengan ketentuan pada pasal 13.

2) Bagian dinding balok tanah yang menonjol di atas tanah juga harus memenuhi ketentuan 16.3.

16.8 Perencanaan alternatif untuk dinding langsing

1) Bilamana tarik lentur menentukan perencanaan suatu dinding, maka persyaratan 16.8 harus diperhatikan untuk memenuhi 12.10.

2) Dinding yang direncanakan berdasarkan 16.8 harus memenuhi 16.8(2(1)) hingga 16.8(2(6)).

(1) Panel dinding harus direncanakan sebagai komponen struktur tekan yang ditumpu sederhana, yang diberi beban lateral merata ke luar bidang, dengan momen dan lendutan maksimum terjadi di tengah bentang.

(2) Penampang melintang adalah tetap di sepanjang tinggi panel.

(3) Rasio tulangan, ρ , tidak boleh melebihi $0,6\rho_b$.

(4) Tulangan harus direncanakan agar

$$\phi M_n \geq M_{cr} \quad (96)$$

dimana:

M_{cr} diperoleh dengan menggunakan modulus retak yang diberikan oleh persamaan 14.

(5) Beban gravitasi terpusat yang diaplikasikan pada dinding di atas penampang lentur rencana harus dianggap terdistribusi sejauh suatu lebar yang:

- a) sama dengan lebar penumpu beban, ditambah dengan lebar pada masing-masing sisi yang membesar dengan kemiringan 2:1 sampai ke penampang rencana; tetapi,
- b) tidak lebih besar dari spasi beban terpusat, dan
- c) tidak keluar dari tepi-tepi panel dinding.

(6) Tegangan vertikal $\frac{P_u}{A_g}$ pada penampang disetengah tinggi tidak boleh melebihi $0,06f'_c$.

3) Kuat momen rencana ϕM_n untuk kombinasi beban-beban lentur dan aksial pada penampang melintang setengah tinggi harus memenuhi:

$$\phi M_n \geq M_u \quad (97)$$

dimana

$$M_u = M_{ua} + P_u \Delta_u \quad (98)$$

M_{ua} adalah momen pada penampang setengah tinggi dinding akibat beban terfaktor, dan Δ_u adalah:

$$\Delta_u = \frac{5M_u \ell_c^2}{(0,75) 48E_c I_{cr}} \quad (99)$$

M_u dapat diperoleh melalui iterasi lendutan, atau melalui perhitungan langsung menggunakan persamaan 100

$$M_u = \frac{M_{ua}}{1 - \frac{5P_u \ell_c^2}{(0,75) 48E_c I_{cr}}} \quad (100)$$

dimana:

$$I_{cr} = nA_{se}(d-c)^2 + \frac{\ell_w c^3}{3} \quad (101)$$

dan

$$A_{se} = \frac{P_u + A_s f_y}{f_y} \quad (102)$$

4) Lendutan maksimum Δ_s akibat beban layan, termasuk pengaruh $P\Delta$, tidak melebihi $\ell_c/150$. Defleksi setengah tinggi Δ_s harus dihitung dengan persamaan-persamaan berikut:

$$\Delta_s = \frac{(5M)\ell_c^2}{48E_c I_e} \quad (103)$$

$$M = \frac{M_{sa}}{1 - \frac{5P_s \ell_c^2}{48E_c I_e}} \quad (104)$$

I_e harus dihitung menggunakan tata cara pada 11.5(2(3)) dengan mengganti M untuk M_a . I_{cr} harus dievaluasi menggunakan persamaan 101.

17 Fondasi telapak

17.1 Lingkup

- 1) Ketentuan dalam pasal 17 berlaku untuk merencanakan fondasi telapak setempat dan bila sesuai, juga berlaku untuk kombinasi fondasi telapak dan fondasi pelat penuh.
- 2) Ketentuan tambahan untuk perencanaan kombinasi fondasi telapak dan fondasi pelat penuh diberikan dalam 17.10.

17.2 Beban dan reaksi

- 1) Fondasi telapak harus dirancang untuk menahan beban terfaktor dan reaksi tanah yang diakibatkannya, sesuai dengan ketentuan perencanaan yang berlaku dalam tata cara ini dan seperti yang tercantum dalam pasal 17.
- 2) Luas bidang dasar fondasi telapak atau jumlah dan penempatan tiang pancang harus ditetapkan berdasarkan gaya dan momen tidak terfaktor yang disalurkan oleh fondasi pada tanah atau tiang pancang dan berdasarkan tekanan tanah izin atau kapasitas tiang izin yang ditentukan berdasarkan prinsip mekanika tanah.
- 3) Untuk fondasi telapak di atas tiang pancang, perhitungan momen dan geser boleh didasarkan pada anggapan bahwa reaksi dari setiap tiang pancang adalah terpusat di titik pusat tiang.

17.3 Fondasi telapak yang mendukung kolom atau *pedestal* yang berbentuk lingkaran atau segi banyak beraturan

Kolom atau *pedestal* beton yang berbentuk lingkaran atau segi banyak beraturan boleh diperlakukan sebagai penampang bujur sangkar dengan luas yang sama, yang digunakan untuk menentukan letak penampang kritis bagi momen, geser dan penyaluran tulangan di dalam fondasi telapak.

17.4 Momen pada fondasi telapak

- 1) Momen luar di setiap irisan penampang fondasi telapak harus ditentukan dengan membuat potongan bidang vertikal pada fondasi tersebut, dan menghitung momen dari

semua gaya yang bekerja, pada satu sisi dari bidang fondasi telapak yang dipotong oleh bidang vertikal tersebut.

2) Momen terfaktor maksimum untuk sebuah fondasi telapak setempat, harus dihitung berdasarkan 17.4(1) pada penampang kritis yang terletak di:

(1) muka kolom, *pedestal*, atau dinding, untuk fondasi telapak yang mendukung kolom, *pedestal* atau dinding beton;

(2) setengah dari jarak yang diukur dari bagian tengah ke tepi dinding, untuk fondasi telapak yang mendukung dinding pasangan;

(3) setengah dari jarak yang diukur dari muka kolom ke tepi pelat alas baja, untuk fondasi yang mendukung kolom yang menggunakan pelat dasar baja.

3) Pada fondasi telapak satu arah, dan fondasi telapak bujur sangkar dua arah, tulangan harus tersebar merata pada seluruh lebar fondasi telapak.

4) Pada fondasi telapak persegi panjang dua arah, tulangan harus dipasang sebagai berikut:

(1) tulangan dalam arah panjang harus tersebar merata pada seluruh lebar fondasi telapak;

(2) untuk tulangan dalam arah pendek, sebagian dari tulangan total yang diberikan dalam persamaan 105 harus tersebar merata dalam suatu jalur (yang berpusat di sumbu kolom atau *pedestal*) yang lebarnya sama dengan panjang dari sisi pendek fondasi telapak. Sisa tulangan yang dibutuhkan dalam arah pendek harus disebarkan merata di luar lebar jalur pusat tersebut di atas.

$$\frac{\text{Tulangan pada jalur}}{\text{Tulangan total dalam arah pendek}} = \frac{2}{\beta + 1} \quad (105)$$

17.5 Geser pada fondasi telapak

1) Kuat geser fondasi telapak harus sesuai dengan persyaratan 13.12.

2) Lokasi penampang kritis untuk geser sebagaimana ditetapkan dalam pasal 13 harus diukur dari muka kolom, *pedestal*, atau dinding, untuk fondasi telapak yang mendukung kolom, *pedestal*, atau dinding. Untuk fondasi telapak yang mendukung kolom atau *pedestal* yang menggunakan pelat dasar baja, penampang kritisnya harus diukur dari lokasi yang didefinisikan dalam 17.4(2(3)).

3) Perhitungan geser pada sebarang potongan yang melalui fondasi telapak yang didukung di atas tiang pancang harus didasarkan pada ketentuan berikut:

(1) Seluruh reaksi dari sebarang tiang pancang yang sumbunya berada pada jarak $d_p/2$ atau lebih di sebelah luar penampang yang ditinjau harus dianggap memberikan geser pada penampang tersebut.

(2) Reaksi dari sebarang tiang pancang yang sumbunya berada pada jarak $d_p/2$ atau lebih di sebelah dalam penampang yang ditinjau harus dianggap tidak menimbulkan geser pada penampang tersebut.

(3) Untuk sumbu tiang pancang yang berada di antaranya, bagian dari reaksi tiang pancang yang dapat dianggap menimbulkan geser pada penampang yang ditinjau harus berdasarkan pada interpolasi garis lurus antara nilai pada $d_p/2$ di sebelah luar penampang dan nilai nol pada $d_p/2$ di sebelah dalam penampang.

17.6 Penyaluran tulangan dalam fondasi telapak

1) Penyaluran tulangan dalam fondasi telapak harus sesuai dengan ketentuan pasal 14.

2) Gaya tarik atau tekan pada tulangan di masing-masing penampang harus disalurkan pada setiap sisi penampang melalui metode panjang penyaluran, bengkokan/kait (hanya untuk tarik) atau alat sambung mekanis, atau kombinasi dari beberapa kemungkinan tersebut.

3) Penampang kritis untuk penyaluran tulangan harus berada pada lokasi yang didefinisikan pada 17.4(2) untuk momen terfaktor maksimum, dan pada semua bidang vertikal dimana terjadi perubahan penampang atau penulangan. Lihat 14.10(6).

17.7 Tebal minimum fondasi telapak

Ketebalan fondasi telapak di atas lapisan tulangan bawah tidak boleh kurang dari 150 mm untuk fondasi telapak di atas tanah; ataupun tidak kurang dari 300 mm untuk fondasi telapak di atas pancang.

17.8 Penyaluran gaya-gaya pada dasar kolom, dinding, atau *pedestal* bertulang

1) Gaya-gaya dan momen-momen pada dasar kolom, dinding, atau *pedestal* harus disalurkan ke *pedestal* atau fondasi telapak pendukung dengan cara tumpu pada beton dan dengan tulangan, pasak, dan alat sambung mekanis.

(1) Tegangan tumpu pada beton di bidang kontak antara komponen struktural yang didukung dan yang mendukung tidak boleh melampaui kuat tumpu masing-masing permukaan sebagaimana ditetapkan dalam 12.17.

(2) Tulangan, pasak, atau alat sambung mekanis antara komponen struktur yang didukung dan yang mendukung harus cukup kuat untuk menyalurkan:

a) Semua gaya tekan yang melampaui kuat tumpu beton dari masing-masing komponen struktur tersebut.

b) Semua gaya tarik yang dihitung, yang melalui bidang kontak.

Sebagai tambahan, tulangan, pasak atau alat sambung mekanis harus memenuhi 17.8(2) atau 17.8(3).

(3) Bila momen-momen yang dihitung disalurkan ke *pedestal* atau fondasi telapak penumpu, maka tulangan, pasak, atau alat sambung mekanis harus memenuhi ketentuan 14.17.

(4) Gaya-gaya lateral harus disalurkan ke *pedestal* dan fondasi telapak penumpu sesuai dengan ketentuan geser-friksi pada 13.7, atau dengan cara lain yang tepat.

2) Dalam konstruksi yang dicor setempat, tulangan yang diperlukan untuk memenuhi 17.8(1) harus dipasang dengan cara memperpanjang batang-batang tulangan longitudinal sampai ke *pedestal* atau fondasi telapak penumpu, atau dengan pasak.

(1) Luas tulangan yang melalui bidang kontak dari kolom dan *pedestal* yang dicor setempat tidak boleh kurang dari 0,005 kali luas bruto komponen struktur yang ditumpu.

(2) Luas tulangan yang melalui bidang kontak dari dinding yang dicor setempat, tidak boleh kurang dari tulangan vertikal minimum yang diberikan oleh 16.3(2).

(3) Batang tulangan memanjang D-44 dan D-56 pada fondasi telapak yang berada dalam kondisi tekan saja, dapat disambung-lewatkan dengan pasak untuk memberikan penulangan yang disyaratkan sesuai dengan 17.8(1). Pasak tidak boleh lebih besar dari D-36 dan harus diperpanjang ke komponen yang ditumpu sejarak tidak kurang dari panjang penyaluran batang D-44 atau D-56 atau panjang sambungan pasak, tergantung mana yang paling besar, dan ke fondasi telapak dengan jarak yang tidak kurang dari panjang penyaluran pasak.

(4) Bila pada konstruksi yang dicor setempat dipasang suatu sambungan sendi atau pin, maka sambungan tersebut harus memenuhi 17.8(1) dan 17.8(3);

3) Dalam konstruksi pracetak, baut jangkar, atau alat sambung mekanis yang sesuai dapat dipasang untuk memenuhi persyaratan 17.8(1):

(1) Sambungan antara kolom atau *pedestal* pracetak dan komponen penumpu harus memenuhi 18.5(1(3a)).

(2) Sambungan antara dinding pracetak dan komponen penumpu harus memenuhi 18.5(1(3b)) dan 18.5(1(3c)).

(3) Baut angkur dan alat sambung mekanis harus direncanakan untuk mencapai kekuatan rencananya sebelum terjadi keruntuhan pengangkuran atau keruntuhan beton sekeliling.

17.9 Fondasi telapak miring atau berundak

1) Pada fondasi telapak miring atau berundak, sudut kemiringan atau kedalaman dan lokasi undak harus sedemikian hingga persyaratan perencanaan dipenuhi pada setiap penampang (lihat 14.10(6)).

2) Pelaksanaan konstruksi fondasi telapak miring atau berundak yang direncanakan sebagai satu kesatuan, harus dapat menjamin agar fondasi tersebut dapat bekerja sebagai satu kesatuan.

17.10 Kombinasi fondasi telapak dan fondasi pelat penuh

1) Fondasi-fondasi telapak yang mendukung lebih dari satu kolom, *pedestal*, atau dinding (kombinasi fondasi telapak atau fondasi pelat penuh) harus dirancang untuk memikul beban terfaktor dan reaksi yang diakibatkannya, berdasarkan persyaratan perencanaan yang sesuai dalam tata cara ini.

2) Metode perencanaan langsung pada pasal 15 tidak boleh digunakan untuk merencanakan kombinasi fondasi telapak dan fondasi pelat penuh.

3) Distribusi tekanan tanah di bawah kombinasi fondasi telapak atau fondasi pelat penuh harus konsisten dengan sifat tanah, struktur dan prinsip mekanika tanah yang baku.

18 Beton pracetak

18.1 Lingkup

Semua persyaratan di dalam tata cara ini yang tidak secara khusus dikecualikan, dan tidak bertentangan dengan pasal 18, berlaku untuk komponen struktur beton pracetak.

18.2 Umum

1) Perencanaan komponen struktur beton pracetak dan sambungannya harus mempertimbangkan semua kondisi pembebanan dan kekangan deformasi mulai dari saat pabrikan awal, hingga selesainya pelaksanaan struktur, termasuk pembongkaran cetakan, penyimpanan, pengangkutan dan pemasangan.

2) Apabila komponen struktur pracetak dimasukkan ke dalam sistem struktural, maka gaya-gaya dan deformasi yang terjadi di dan dekat sambungan harus diperhitungkan di dalam perencanaan.

3) Toleransi untuk komponen struktur pracetak dan elemen penghubungnya harus dicantumkan dalam spesifikasi. Perencanaan komponen pracetak dan sambungan harus memperhitungkan pengaruh toleransi tersebut.

4) Hal-hal berikut harus ada di dalam dokumen kontrak atau gambar kerja struktur beton pracetak.

(1) Detail penulangan, sisipan, dan alat-alat bantu pengangkatan yang diperlukan untuk menahan beban-beban sementara yang timbul selama proses penanganan, penyimpanan, pengangkutan, dan ereksi.

(2) Kuat beton perlu pada umur yang ditetapkan, atau pada tahapan-tahapan konstruksi.

18.3 Distribusi gaya-gaya pada komponen-komponen struktur

1) Distribusi gaya-gaya yang tegak lurus bidang komponen struktur harus ditetapkan dengan analisis atau dengan pengujian.

2) Apabila perilaku sistem membutuhkan gaya-gaya sebidang yang disalurkan antara komponen-komponen struktur pada sistem dinding atau lantai pracetak, maka ketentuan berikut berlaku:

- a) Lintasan gaya bidang harus menerus melalui sambungan-sambungan dan komponen-komponen struktur.
- b) Lintasan menerus dari baja atau tulangan baja harus disediakan di daerah dimana terjadi gaya tarik.

18.4 Perencanaan komponen struktur

1) Pada pelat atap dan lantai pracetak satu arah dan pada dinding panel pracetak prategang satu arah, yang tidak lebih lebar dari pada 4 m, dan dimana komponen-komponen tidak disambung secara mekanis untuk mengekang deformasi arah transversal, persyaratan tulangan susut dan temperatur pada 9.12 dalam arah tegak lurus tulangan lentur dapat diabaikan. Pengabaian ini tidak berlaku untuk komponen struktur yang membutuhkan tulangan untuk menahan tegangan lentur transversal.

2) Untuk dinding pracetak non-prategang, tulangan harus direncanakan berdasarkan pada persyaratan pasal 12 atau 16 kecuali bahwa luas masing-masing tulangan horizontal dan vertikal tidak boleh kurang dari 0,001 kali luas penampang bruto panel dinding. Jarak tulangan tidak boleh melebihi 5 kali tebal dinding ataupun 750 mm untuk dinding dalam atau 450 mm untuk dinding luar.

18.5 Integritas struktural

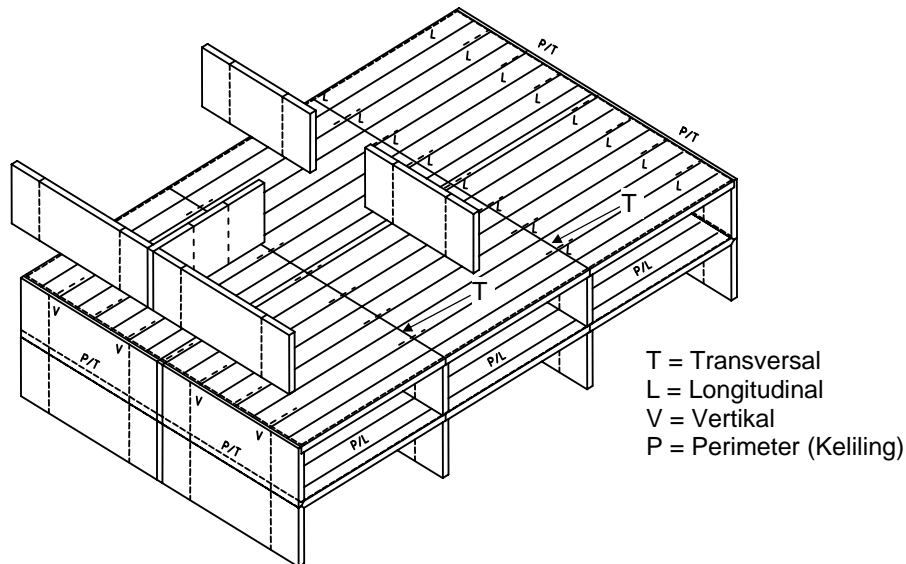
1) Kecuali apabila ketentuan pada 18.5(2) berlaku, maka ketentuan minimum berikut ini untuk integritas struktural harus diberlakukan pada semua struktur beton pracetak:

(1) Tulangan pengikat longitudinal dan transversal yang dibutuhkan berdasarkan 9.13(3) harus menghubungkan komponen-komponen struktur sedemikian hingga terbentuk sistem penahan beban lateral.

(2) Apabila elemen pracetak membentuk diafragma atap atau lantai, maka sambungan antara diafragma dan komponen-komponen struktur yang ditopang secara lateral oleh diafragma tersebut harus mempunyai kekuatan tarik nominal yang mampu menahan sedikitnya 4,5 kN/m.

(3) Persyaratan tulangan pengikat vertikal pada 9.13(3) berlaku pada semua komponen struktur vertikal kecuali komponen tempelan, dan harus dicapai dengan menggunakan sambungan di *joint* horizontal berdasarkan pada hal-hal berikut:

- a) Kolom pracetak harus mempunyai kekuatan nominal tarik minimum sebesar $1,5A_g$ dalam kN. Untuk kolom dengan penampang yang lebih besar dari pada yang diperlukan berdasarkan tinjauan pembebanan, luas efektif tereduksi A_g yang didasarkan pada penampang yang diperlukan tetapi tidak kurang dari pada setengah luas total, boleh digunakan.
- b) Panel dinding pracetak harus mempunyai sedikitnya dua tulangan pengikat per panel, dengan kuat tarik nominal tidak kurang dari 45 kN per tulangan pengikat.
- c) Apabila gaya-gaya rencana tidak menimbulkan tarik di dasar struktur, maka tulangan pengikat yang diperlukan berdasarkan 18.5(1(3b)) boleh diangkur ke dalam fondasi pelat lantai beton bertulang.
- (4) Detail sambungan yang berdasarkan hanya pada friksi yang ditimbulkan oleh beban gravitasi tidak dapat digunakan.
- 2) Untuk struktur dinding penumpu pracetak yang tingginya tiga tingkat atau lebih, ketentuan minimum berikut berlaku (Gambar 33):
- (1) Tulangan pengikat longitudinal dan transversal harus dipasang pada sistem lantai dan atap sedemikian hingga menghasilkan kekuatan nominal 20 kN per meter lebar atau panjang. Tulangan pengikat harus dipasang di atas tumpuan dinding dalam dan di antara komponen-komponen struktur dan dinding-dinding luar. Tulangan pengikat harus diletakkan pada atau di dalam jarak 0,6 m dari bidang sistem lantai atau atap.
- (2) Tulangan pengikat longitudinal yang sejajar dengan bentang pelat lantai atau atap harus dipasang dengan spasi sumbu-ke-sumbu yang tidak melebihi 3,0 m. Pengaturan harus dilakukan untuk menyalurkan gaya-gaya di sekitar lubang/bukaan.
- (3) Tulangan pengikat transversal yang tegak lurus bentang pelat lantai atau atap harus dipasang dengan spasi yang tidak lebih besar daripada spasi dinding penumpu.
- (4) Tulangan pengikat di sekeliling perimeter setiap lantai dan atap, di dalam rentang jarak 1,2 m dari tepi, harus memberikan kekuatan tarik nominal sedikitnya 70 kN.
- (5) Tulangan pengikat tarik vertikal harus dipasang di semua dinding dan harus menerus di seluruh tinggi bangunan. Tulangan-tulangan tersebut harus memberikan kekuatan tarik nominal yang tidak kurang dari 40 kN per meter horizontal dinding. Sedikitnya dua tulangan pengikat harus dipasang pada setiap panel pracetak.



Gambar 33 Pengaturan tulangan pengikat tarik pada struktur panel

18.6 Perencanaan sambungan dan tumpuan

1) Gaya-gaya boleh disalurkan antara komponen-komponen struktur dengan menggunakan sambungan *grouting*, kunci geser, sambungan mekanis, sambungan baja tulangan, pelapisan dengan beton bertulang cor setempat, atau kombinasi dari cara-cara tersebut.

(1) Kemampuan sambungan untuk menyalurkan gaya-gaya antara komponen-komponen struktur harus ditentukan dengan analisis atau dengan pengujian. Apabila geser merupakan pembebanan utama, maka ketentuan pada 13.7 dapat digunakan.

(2) Dalam merencanakan sambungan dengan menggunakan bahan-bahan dengan sifat struktural yang berbeda, maka daktilitas, kekuatan, dan kekakuan relatifnya harus ditinjau.

2) Tumpuan untuk komponen lantai dan atap pracetak di atas perletakan sederhana harus memenuhi ketentuan berikut:

(1) Tegangan tumpu izin di permukaan kontak antara komponen yang didukung dan yang mendukung dan antara elemen-elemen pendukung tidak boleh melebihi kekuatan tumpu untuk masing-masing permukaan dan elemen pendukung. Kekuatan tumpu beton dinyatakan dalam 12.17.

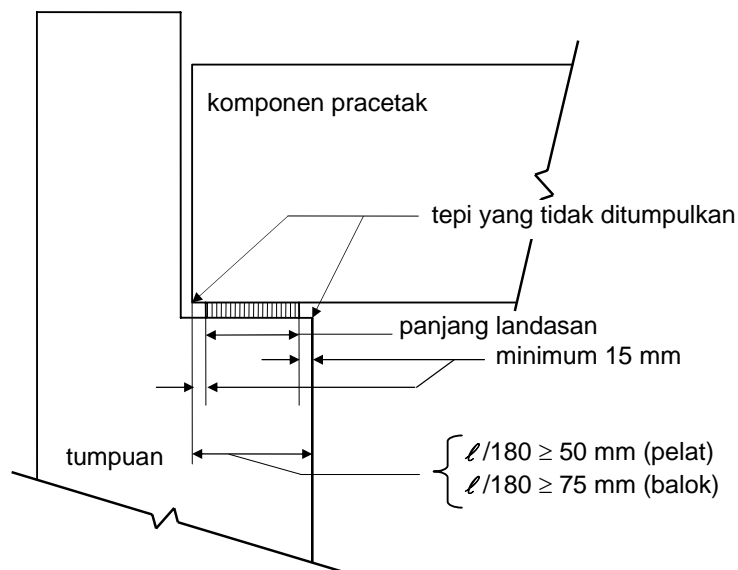
(2) Kecuali bila dapat dibuktikan melalui pengujian atau analisis bahwa kemampuan strukturnya tidak berkurang, maka persyaratan minimum berikut ini harus dipenuhi:

a) Setiap komponen struktur dan sistem pendukungnya harus mempunyai dimensi rencana yang dipilih sedemikian hingga, setelah peninjauan toleransi, jarak dari tepi tumpuan ke ujung komponen struktur pracetak dalam arah bentang sedikitnya $1/180$ kali bentang bersih ℓ , tetapi tidak boleh kurang dari:

- untuk pelat masif atau berongga 50 mm
- untuk balok 75 mm

b) Pelat landasan di tepi yang tidak ditumpulkan harus mempunyai celah sedikitnya 15 mm dari muka tumpuan, atau sedikitnya sama dengan dimensi penumpulan pada tepi yang ditumpulkan.

(3) Persyaratan pada 14.11(1) tidak berlaku untuk tulangan momen lentur positif pada komponen struktur pracetak statis tertentu, tetapi sedikitnya sepertiga dari tulangan tersebut harus diperpanjang sampai ke tengah panjang landasan.



Gambar 34 Panjang landasan

18.7 Benda-benda yang ditanam sesudah pengecoran beton

1) Apabila disetujui oleh perencana, benda-benda yang ditanam (seperti pasak atau sisipan lainnya) yang menonjol keluar dari beton atau tetap terekspos untuk tujuan pemeriksaan boleh ditanam pada saat beton berada dalam kondisi plastis asalkan:

(1) Benda-benda yang ditanam tidak disyaratkan untuk dikaitkan atau diikat ke tulangan di dalam beton.

- (2) Benda-benda yang ditanam tetap berada pada posisi yang benar selama beton masih plastis.
- (3) Beton di sekeliling benda yang tertanam harus dipadatkan secara benar.

18.8 Penandaan dan identifikasi

- 1) Setiap komponen struktur pracetak harus ditandai untuk menunjukkan lokasi dan orientasinya pada struktur serta tanggal pabrikasinya.
- 2) Tanda identifikasi harus sesuai dengan yang ada pada gambar rencana untuk penempatan komponen.

18.9 Penanganan

- 1) Perencanaan komponen struktur pracetak harus meninjau gaya-gaya dan distorsi selama perawatan, pembongkaran cetakan, penyimpanan, pengangkutan, dan ereksi sedemikian hingga komponen struktur pracetak tersebut tidak mengalami tegangan yang berlebihan, atau rusak.
- 2) Selama ereksi, komponen struktur pracetak harus diikat dan ditopang secukupnya untuk menjamin tercapainya kedudukan yang benar dan integritas struktur hingga sambungan yang permanen selesai dipasang.

18.10 Evaluasi kekuatan konstruksi pracetak

- 1) Elemen pracetak yang akan dibuat komposit dengan beton yang dicor setempat boleh diuji terhadap lentur sebagai elemen pracetak saja menurut ketentuan berikut:
 - (1) Beban uji diterapkan hanya bilamana perhitungan mengindikasikan bahwa elemen pracetak tersebut tidak akan kritis terhadap tekan atau tekuk.
 - (2) Beban uji harus berupa beban yang, apabila diterapkan pada komponen pracetak saja, menghasilkan gaya total yang sama di tulangan tarik, sebagaimana yang ditimbulkan oleh pembebanan pada komponen struktur komposit dengan beban uji yang disyaratkan pada 22.3(2).
- 2) Ketentuan pada 22.5 harus menjadi dasar untuk penerimaan atau penolakan elemen pracetak.

19 Komponen struktur lentur beton komposit

19.1 Lingkup

- 1) Ketentuan dalam pasal 19 ini berlaku untuk perencanaan komponen struktur lentur beton komposit, yang didefinisikan sebagai elemen beton pracetak dan/atau beton dicor setempat yang dibuat dengan tahap pengecoran yang terpisah tetapi saling berhubungan sedemikian hingga seluruh elemen bereaksi terhadap beban sebagai satu kesatuan.
- 2) Semua ketentuan dalam tata cara perencanaan ini berlaku untuk komponen struktur lentur beton komposit, kecuali apabila secara khusus dimodifikasi dalam pasal 19.

19.2 Umum

- 1) Komponen struktur yang seluruh atau sebagiannya terbuat dari komposit boleh digunakan untuk memikul geser dan momen.
- 2) Masing-masing elemen harus diperiksa terhadap semua tahapan-tahapan kritis pembebanan.
- 3) Jika kekuatan, berat satuan, atau sifat lain dari berbagai elemen adalah berbeda, maka sifat masing masing elemen atau nilai-nilai yang paling kritis harus digunakan dalam perencanaan.
- 4) Dalam perhitungan kekuatan komponen struktur komposit tidak perlu dibedakan antara komponen struktur yang ditopang dan yang tidak ditopang dalam pengecorannya.
- 5) Semua elemen harus direncanakan untuk memikul semua beban yang bekerja sebelum kuat rencana komponen struktur komposit tercapai secara penuh.
- 6) Tulangan harus disediakan sesuai dengan yang diperlukan untuk mengendalikan retak dan untuk mencegah pemisahan dari masing-masing elemen pada komponen struktur komposit.
- 7) Komponen struktur komposit harus memenuhi ketentuan mengenai pengendalian lendutan sesuai dengan 11.5(5).

19.3 Penopangan

Bila digunakan, maka sistem penopang tidak boleh dibuka hingga elemen yang ditopang telah mencapai sifat rencana yang diperlukan untuk memikul semua beban serta membatasi lendutan dan keretakan pada saat pembongkaran sistem penopang.

19.4 Kuat geser vertikal

- 1) Bila keseluruhan komponen struktur komposit diasumsikan memikul geser vertikal, maka perencanaan harus disesuaikan dengan ketentuan pasal 13 sebagaimana yang berlaku untuk komponen struktur dengan penampang yang sama, yang dicor secara monolit.
- 2) Tulangan geser harus dijangkarkan sepenuhnya ke dalam elemen yang saling berhubungan, sesuai dengan 14.13.
- 3) Tulangan geser yang diperpanjang dan terangkur dengan baik boleh diperhitungkan sebagai tulangan pengikat untuk geser horizontal.

19.5 Kuat geser horizontal

- 1) Pada komponen struktur komposit, transfer gaya geser horizontal secara penuh harus dapat dijamin pada bidang kontak antara elemen-elemen yang dihubungkan.
- 2) Kecuali apabila dihitung sesuai dengan 19.5(3), maka perencanaan penampang terhadap geser horizontal harus didasarkan pada.

$$V_u \leq \phi V_{nh} \quad (106)$$

dimana V_u adalah gaya geser terfaktor pada penampang yang ditinjau dan V_{nh} adalah kuat geser horizontal nominal sesuai dengan ketentuan berikut:

- (1) Bila bidang kontak bersih dan bebas dari serpihan dan secara sengaja dikasarkan, maka kuat geser V_{nh} tidak boleh diambil lebih besar daripada $0,60b_v d$ dalam Newton.
- (2) Bila dipasang sengkang pengikat minimum sesuai dengan 19.6. dan bidang kontak bersih dan bebas dari serpihan, tetapi tidak dikasarkan, maka kuat geser V_{nh} tidak boleh diambil lebih besar daripada $0,6 b_v d$, dalam Newton.
- (3) Bila dipasang sengkang pengikat minimum sesuai dengan 19.6, dan bidang kontak bersih dan bebas dari serpihan dan dengan sengaja dikasarkan hingga mencapai tingkat

kekasaran penuh dengan amplitudo kira-kira 5 mm, maka kuat geser V_{nh} dapat diambil sama dengan $(1,8 + 0,6\rho_v f_y)\lambda b_v d$, tetapi tidak lebih besar daripada $3,5b_v d$ dalam Newton. Nilai λ dapat diambil sesuai dengan 13.7(4(3)).

(4) Apabila gaya geser terfaktor V_u pada penampang yang ditinjau melebihi $\phi(3,5b_v d)$, maka perencanaan untuk geser horizontal harus dilakukan sesuai dengan 13.7(4).

(5) Dalam menentukan kuat geser horizontal nominal pada permukaan atas elemen struktur beton prategang, d diambil sebagai nilai terbesar dari $0,8h$ atau jarak dari serat tekan terluar ke titik pusat tulangan tarik pada penampang komposit.

3) Sebagai alternatif terhadap 19.5(2), geser horizontal dapat ditentukan dengan jalan menghitung perubahan aktual gaya tekan atau gaya tarik di dalam sebarang segmen, dan pengaturan harus dilakukan untuk menyalurkan gaya tersebut sebagai geser horizontal kepada elemen pendukung. Gaya geser horizontal terfaktor tidak boleh melebihi kuat geser horizontal ϕV_{nh} yang diberikan dalam 19.5(2(1)) hingga 19.5(2(4)), dimana luas bidang kontak A_c harus digunakan sebagai pengganti $b_v d$ di dalam persamaan-persamaan terkait yang ada pada butir-butir tersebut.

(1) Bila sengkang pengikat yang dipasang untuk menahan geser horizontal direncanakan untuk memenuhi 19.5(3), maka rasio antara luas sengkang pengikat dan spasi pengikat di sepanjang komponen struktur harus merefleksikan distribusi gaya-gaya geser pada komponen struktur tersebut.

4) Bila terdapat tarik pada bidang kontak antara elemen-elemen yang saling dihubungkan, maka penyaluran geser secara kontak hanya boleh digunakan bila dipasang sengkang pengikat minimum sesuai dengan 19.6.

19.6 Sengkang pengikat untuk geser horizontal

1) Bila sengkang pengikat dipasang untuk menyalurkan geser horizontal, maka luas sengkang pengikat tidak boleh kurang daripada luas yang diperlukan oleh 13.5(5(3)), dan spasi sengkang pengikat tidak boleh melebihi empat kali dimensi terkecil elemen yang didukung, ataupun 600 mm.

2) Sengkang pengikat untuk geser horizontal harus terdiri dari batang atau kawat tulangan tunggal, sengkang berkaki banyak, atau kaki vertikal dari jaring-kawat (polos atau ulir).

3) Semua sengkang pengikat harus diangkurkan sepenuhnya ke dalam elemen-elemen yang saling dihubungkan sesuai dengan 14.13.

20 Beton prategang

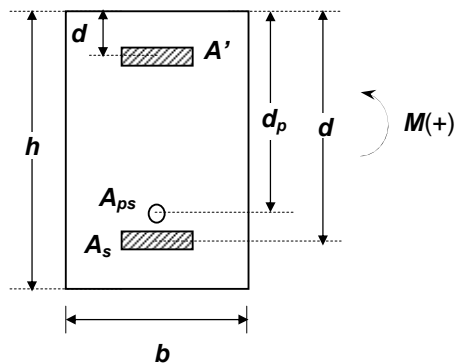
20.1 Lingkup

- 1) Ketentuan yang tercantum dalam pasal 20 berlaku untuk komponen struktur beton prategang yang menggunakan kawat, *strand*, atau batang tulangan yang sesuai dengan ketentuan yang berlaku untuk tendon prategang dalam 5.5(5).
- 2) Semua ketentuan dalam tata cara ini yang tidak secara khusus dikecualikan, dan tidak bertentangan dengan ketentuan pasal 20, berlaku untuk beton prategang.
- 3) Beberapa ketentuan berikut ini tidak berlaku untuk beton prategang, kecuali bila dinyatakan lain: 9.6(5), 10.4, 10.10(2), 10.10(3), 10.10(4), 10.11, 12.3(2), 12.3(3), 12.5, 12.6, 12.9(1), dan 12.9(2); pasal 15 dan 16.3, 16.5 dan 16.6.

20.2 Umum

- 1) Komponen struktur beton prategang harus memenuhi ketentuan kekuatan yang ditetapkan dalam tata cara ini.
- 2) Perencanaan komponen struktur beton prategang harus didasarkan pada kekuatan dan perilaku komponen struktur pada kondisi beban kerja untuk semua tahap pembebanan kritis yang mungkin selama masa layan struktur sejak saat pertama prategang diberikan.
- 3) Konsentrasi tegangan akibat pemberian prategang harus diperhitungkan dalam perencanaan.
- 4) Harus diambil suatu langkah pengamanan untuk memperhitungkan pengaruh deformasi elastis dan plastis, lendutan, perubahan panjang dan rotasi akibat prategang pada konstruksi yang berdekatan. Pengaruh suhu dan penyusutan juga harus ikut diperhitungkan.
- 5) Kemungkinan terjadinya tekuk pada suatu komponen struktur di antara titik-titik dimana terjadi pertemuan antara beton dan tendon prategang dan tekuk pada bagian badan dan sayap penampang yang tipis harus diperhitungkan.
- 6) Dalam menghitung sifat penampang sebelum terjadinya lekatan tendon prategang, pengaruh pengurangan luas penampang akibat adanya lubang selongsong harus diperhitungkan.

7) Adapun skema penampang yang digunakan pada tata cara ini adalah sebagai berikut:



Gambar 35 Skema penampang

20.3 Asumsi perencanaan

- 1) Perencanaan kekuatan komponen struktur prategang terhadap momen lentur dan gaya aksial harus didasarkan pada asumsi yang diberikan dalam 12.2, kecuali 12.2(4) hanya berlaku untuk penulangan yang sesuai dengan 5.5(3).
- 2) Dalam pemeriksaan tegangan pada saat penyaluran gaya prategang, baik pada kondisi beban kerja, maupun pada kondisi beban retak, boleh digunakan teori garis-lurus dengan asumsi sebagai berikut:
 - (1) Regangan bervariasi secara linier terhadap tinggi untuk seluruh tahap pembebanan.
 - (2) Pada penampang retak, beton tidak memikul tarik.

20.4 Tegangan izin beton untuk komponen struktur lentur

1) Tegangan beton sesaat sesudah penyaluran gaya prategang (sebelum terjadinya kehilangan tegangan sebagai fungsi waktu) tidak boleh melampaui nilai berikut:

- (1) Tegangan serat tekan terluar $0,60f'_{ci}$
- (2) Tegangan serat tarik terluar kecuali seperti yang diizinkan dalam 20.4(1(3))
..... $(1/4)\sqrt{f'_{ci}}$
- (3) Tegangan serat tarik terluar pada ujung-ujung komponen struktur di atas perletakan sederhana $(1/2)\sqrt{f'_{ci}}$

Bila tegangan tarik terhitung melampaui nilai tersebut di atas, maka harus dipasang tulangan tambahan (non-prategang atau prategang) dalam daerah tarik untuk memikul gaya tarik total dalam beton, yang dihitung berdasarkan asumsi suatu penampang utuh yang belum retak.

2) Tegangan beton pada kondisi beban layan (sesudah memperhitungkan semua kehilangan prategang yang mungkin terjadi) tidak boleh melampaui nilai berikut:

- (1) Tegangan serat tekan terluar akibat pengaruh prategang, beban mati dan beban hidup tetap $0,45f'_c$
- (2) Tegangan serat tekan terluar akibat pengaruh prategang, beban mati dan beban hidup total $0,6f'_c$
- (3) Tegangan serat tarik terluar dalam daerah tarik yang pada awalnya mengalami tekan $(1/2)\sqrt{f'_c}$
- (4) Tegangan serat tarik terluar dalam daerah tarik yang pada awalnya mengalami tekan dari komponen-komponen struktur (kecuali pada sistem pelat dua-arah), dimana analisis yang didasarkan pada penampang retak transformasi dan hubungan momen-lendutan bilinear menunjukkan bahwa lendutan seketika dan lendutan jangka panjang memenuhi persyaratan 10.5(4), dan dimana persyaratan selimut beton memenuhi 9.7(3(2)) $\sqrt{f'_c}$

3) Tegangan izin beton dalam 20.4(1) dan 20.4(2) boleh dilampaui bila dapat ditunjukkan dengan pengujian atau analisis bahwa kemampuan strukturnya tidak berkurang dan lebar retak yang terjadi tidak melebihi nilai yang disyaratkan.

20.5 Tegangan izin tendon prategang

Tegangan tarik pada tendon prategang tidak boleh melampaui nilai berikut:

- 1) Akibat gaya pengangkutan tendon $0,94f_{py}$
tetapi tidak lebih besar dari nilai terkecil dari $0,80f_{pu}$ dan nilai maksimum yang direkomendasikan oleh pabrik pembuat tendon prategang atau perangkat angkur.
- 2) Sesaat setelah penyaluran gaya prategang $0,82f_{py}$
tetapi tidak lebih besar dari $0,74f_{pu}$.
- 3) Tendon pasca tarik, pada daerah angkur dan sambungan, segera setelah penyaluran gaya $0,70f_{pu}$

20.6 Kehilangan prategang

1) Untuk menentukan nilai tegangan prategang efektif f_{se} , harus diperhitungkan kehilangan tegangan prategang akibat beberapa hal berikut:

- (1) Dudukan angkur pada saat penyaluran gaya.
- (2) Perpendekan elastis beton.
- (3) Rangkak beton.
- (4) Susut beton.
- (5) Relaksasi tegangan tendon.
- (6) Friksi akibat kelengkungan yang disengaja atau tidak disengaja dalam tendon pasca-tarik.

2) Kehilangan akibat friksi pada tendon pasca-tarik:

- (1) Pengaruh kehilangan akibat friksi pada tendon pasca-tarik harus dihitung dari

$$P_s = P_x e^{(K \ell_x + \mu \alpha)} \quad (107)$$

bila $(K \ell_x + \mu \alpha)$ tidak lebih besar dari 0,30, maka pengaruh kehilangan akibat friksi boleh dihitung sebagai berikut,

$$P_s = P_x (1 + K \ell_x + \mu \alpha) \quad (108)$$

(2) Kehilangan akibat friksi harus didasarkan pada koefisien friksi akibat *wobble* K dan kelengkungan μ yang ditentukan secara eksperimental, dan harus dibuktikan pada saat pelaksanaan penarikan tendon dilakukan.

(3) Nilai koefisien friksi akibat *wobble* dan kelengkungan yang dipakai dalam perhitungan perencanaan harus dicantumkan dalam gambar perencanaan (Tabel 14).

4) Bila kehilangan prategang dalam suatu komponen struktur terjadi akibat komponen struktur tersebut menyatu dengan komponen struktur lain disekitarnya, maka kehilangan gaya prategang tersebut harus diperhitungkan dalam perencanaan.

Tabel 14 Koefisien friksi tendon pasca tarik untuk digunakan pada persamaan 107 atau persamaan 108

			Koefisien wobble K (1/m)	Koefisien friksi μ
		Tendon kawat batang kekuatan tinggi strand 7 kawat	0,003 3 - 0,004 9 0,000 3 - 0,002 0 0,001 6 - 0,006 6	0,15 - 0,25 0,08 - 0,30 0,15 - 0,25
Tendon tanpa lekatan	Mastic coated	tendon kawat	0,003 3 - 0,006 6	0,05 - 0,15
		strand 7 kawat	0,003 3 - 0,006 6	0,05 - 0,15
	Pre-greased	tendon kawat	0,001 0 - 0,006 6	0,05 - 0,15
		strand 7 kawat	0,001 0 - 0,006 6	0,05 - 0,15

20.7 Kuat lentur

- 1) Kuat momen rencana dari komponen struktur lentur harus dihitung dengan metode perencanaan batas yang tercantum dalam tata cara ini. Dalam perhitungan kekuatan dari tendon prategang, f_y harus diganti dengan f_{ps} .
- 2) Bila tidak dihitung secara lebih teliti berdasarkan konsep kompatibilitas regangan, nilai f_{ps} boleh didekati dengan formula berikut asalkan nilai f_{se} tidak kurang dari $0,5f_{pu}$.
 - a) Untuk komponen struktur yang menggunakan tendon prategang dengan lekatan penuh:

$$f_{ps} = f_{pu} \left(1 - \frac{\gamma_p}{\beta_1} \left[\rho_p \frac{f_{pu}}{f'_c} + \frac{d}{d_p} (\omega - \omega') \right] \right) \quad (109)$$

jika pengaruh tulangan tekan diperhitungkan pada saat menghitung f_{ps} dengan persamaan 109, maka suku

$$\left[\rho_p \frac{f_{pu}}{f'_c} + \frac{d}{d_p} (\omega - \omega') \right]$$

harus diambil tidak kurang dari 0,17 dan d' tidak lebih dari $0,15d_p$.

b) Untuk komponen struktur yang menggunakan tendon prategang tanpa lekatan dan dengan rasio perbandingan antara bentang terhadap tinggi komponen struktur tidak lebih dari 35:

$$f_{ps} = f_{se} + 70 + \frac{f'_c}{100\rho_p} \tag{110}$$

tetapi nilai f_{ps} dalam persamaan 110 tidak boleh diambil lebih besar dari f_{py} ataupun $(f_{se} + 400)$.

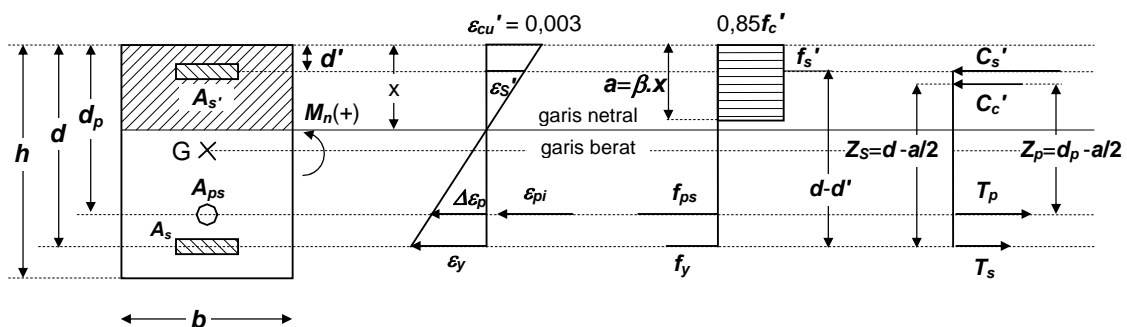
c) Untuk komponen struktur yang menggunakan tendon prategang tanpa lekatan dan dengan suatu rasio bentang terhadap tinggi lebih besar dari 35:

$$f_{ps} = f_{se} + 70 + \frac{f'_c}{300\rho_p} \tag{111}$$

tetapi nilai f_{ps} dalam persamaan 111 tidak boleh diambil lebih besar dari f_{py} , ataupun $(f_{se} + 200)$.

3) Tulangan non-prategang dari baja-tulangan ulir bila digunakan bersama-sama dengan tendon prategang, boleh dianggap menyumbangkan gaya tarik dan boleh dimasukkan dalam perhitungan kuat momen dengan tegangan sebesar tegangan leleh rencana f_y . Tulangan non-prategang jenis lainnya boleh disertakan dalam perhitungan kekuatan hanya bila analisis yang digunakan untuk menentukan tegangan pada tulangan tersebut didasarkan pada kompatibilitas regangan.

4) Skema penampang dalam keadaan lentur batas adalah sebagai berikut :



Gambar 36 Skema penampang dalam keadaan lentur batas

Keterangan:

- a** adalah tinggi blok tekan
C_s' adalah gaya pada tulangan tekan
C_c' adalah gaya tekan pada beton
ε_{pi} adalah regangan awal kabel prategang
T_p adalah gaya pada kabel prategang
T_s adalah gaya pada tulangan tarik
x adalah jarak garis netral dari serat tekan terluar
Δε_p adalah regangan kabel prategang akibat lentur

Keseimbangan penampang :

$$a) \quad C_s' + C_c' = T_p + T_s$$

$$C_s' = A_s' f_s'$$

$$C_c' = 0,85 f_c' b a$$

$$T_p = A_p f_{ps}$$

$$T_s = A_s f_y$$

$$b) \quad M_n = C_c' \left(\frac{h}{2} - \frac{a}{2} \right) + C_s' \left(\frac{h}{2} - d' \right) + T_s \left(d - \frac{h}{2} \right) + T_p \left(d_p - \frac{h}{2} \right)$$

Jika tulangan tekan diabaikan:

$$M_n = T_s \left(d - \frac{a}{2} \right) + T_p \left(d_p - \frac{a}{2} \right)$$

Keterangan:

$$T_s \left(d - \frac{a}{2} \right) \quad \text{adalah momen nominal yang dipikul oleh tulangan tarik}$$

$$T_p \left(d_p - \frac{a}{2} \right) \quad \text{adalah momen nominal yang dipikul oleh kabel prategang}$$

$$\text{Persentase prategang: } p = \frac{T_p \left(d_p - \frac{a}{2} \right)}{T_p \left(d_p - \frac{a}{2} \right) + T_s \left(d - \frac{a}{2} \right)} 100\%$$

Apabila penampang merupakan beton prategang penuh:

$$M_n = T_p \left(d_p - \frac{a}{2} \right)$$

20.8 Batasan tulangan pada komponen struktur lentur

- 1) Rasio baja tulangan prategang dan baja tulangan non-prategang yang digunakan untuk perhitungan kuat momen suatu komponen struktur, kecuali seperti ditentukan dalam 20.8(2), harus sedemikian hingga $\omega_p, [\omega_p + (d/d_p)(\omega - \omega')]$, atau $[(\omega_{pw} + (d/d_p)(\omega_w - \omega'_w))]$ harus tidak boleh lebih besar dari $0,36\beta_1$.
- 2) Bila rasio tulangan yang ada melampaui nilai yang ditentukan dalam 20.8(1), maka kuat momen rencana tidak boleh melampaui kuat momen yang dihitung berdasarkan bagian tekan dari momen kopel.
- 3) Jumlah total baja tulangan non-prategang dan baja tulangan prategang harus cukup untuk dapat menghasilkan beban terfaktor paling sedikit sebesar 1,20 kali beban retak yang dihitung berdasarkan nilai modulus retak f_r yang ditentukan dalam 11.5(2(3)). Aturan ini dapat diabaikan untuk:
 - a) Pelat dua arah pasca tarik tanpa lekatan
 - b) Komponen struktur lentur dengan kuat geser dan lentur paling sedikit dua kali dari yang ditentukan dalam 11.2.

20.9 Tulangan non-prategang minimum

- 1) Pada semua komponen struktur lentur yang menggunakan sistem tendon prategang tanpa lekatan, harus dipasang suatu tulangan non-prategang minimum yang memenuhi ketentuan 20.9(2) dan 20.9(3).
- 2) Kecuali bila dihitung berdasarkan ketentuan dalam 20.9(3), luas tulangan non-prategang minimum harus dihitung dari

$$A_s = 0,004A \quad (112)$$

- (1) Tulangan non-prategang yang ditentukan oleh persamaan 112 harus disebar merata pada daerah tarik yang pada awalnya mengalami tekan, dan dipasang sedekat mungkin ke serat tarik terluar dari penampang.
- (2) Tulangan non-prategang tetap diperlukan tanpa memperhatikan tingkat kondisi tegangan yang terjadi akibat beban layan yang bekerja.

3) Untuk pelat datar dua-arah, yang didefinisikan sebagai pelat masif dengan tebal yang seragam, luas minimum dan distribusi dari tulangan non-prategangnya harus mengikuti ketentuan berikut.

(1) Tulangan non-prategang tidak diperlukan pada daerah momen positif dimana tegangan tarik beton yang didapat dari perhitungan pada beban kerja (setelah semua kehilangan tegangan prategang diperhitungkan) tidak melampaui $(1/6)\sqrt{f'_c}$.

(2) Pada daerah momen positif dimana tegangan tarik beton yang didapat dari perhitungan pada beban kerja melampaui $(1/6)\sqrt{f'_c}$, luas minimum dari tulangan non-prategang harus dihitung dari

$$A_s = \frac{N_c}{0,5f_y} \quad (113)$$

dimana tegangan leleh rencana f_y tidak melampaui 400 MPa. Tulangan non-prategang harus didistribusikan secara merata pada daerah tarik yang pada awalnya mengalami tekan, dan diletakkan sedekat mungkin pada serat tarik terluar dari penampang.

(3) Dalam daerah momen negatif pada kolom penumpu, luas tulangan non-prategang minimum dalam masing-masing arah yang dipasang pada bagian atas pelat harus dihitung dari

$$A_s = (0,00075)A_{cf} \quad (114)$$

Tulangan non-prategang yang disyaratkan oleh persamaan 114 harus didistribusikan dalam suatu lebar pelat yang dibatasi dua garis yang berjarak $1,5h$ dari masing-masing sisi muka kolom penumpu yang saling bertolak belakang. Dalam masing-masing arah, paling sedikit harus dipasang empat batang tulangan atau kawat. Spasi tulangan non-prategang haruslah tidak melebihi 300 mm.

4) Panjang minimum tulangan non-prategang yang ditentukan dalam 20.9(2) dan 20.9(3) adalah sebagai berikut:

(1) Dalam daerah momen positif, panjang minimum tulangan non-prategang adalah sepertiga bentang bersih dan dipasang secara sentral dalam daerah momen positif.

(2) Dalam daerah momen negatif, tulangan non-prategang harus diperpanjang hingga seperenam dari bentang bersih pada masing-masing sisi dari komponen penumpu.

(3) Bila untuk kuat momen rencana disediakan tulangan non-prategang sesuai dengan ketentuan 20.7(3), atau untuk kondisi tegangan tarik yang sesuai dengan ketentuan 20.9(3(2)), maka panjang minimum tulangan harus juga memenuhi ketentuan pasal 14.

20.10 Struktur statis tak-tentu

1) Rangka dan struktur menerus beton prategang harus direncanakan agar memenuhi syarat kemampuan layan pada kondisi beban kerja dan agar memberikan kekuatan yang cukup.

2) Tingkat layan dari struktur pada kondisi beban kerja harus ditentukan dengan analisis elastis, yang memperhitungkan reaksi, momen, geser, dan gaya aksial yang timbul akibat adanya prategang, rangkai, susut, perubahan suhu, deformasi aksial, kekangan deformasi yang diberikan oleh komponen struktur yang menyatu dengan elemen yang ditinjau, dan penurunan fondasi.

3) Momen yang digunakan untuk menghitung kuat perlu adalah jumlah dari momen akibat reaksi yang ditimbulkan oleh pelaksanaan prategang (dengan suatu faktor beban sama dengan 1,0) dan momen akibat beban terfaktor, termasuk redistribusi momen seperti yang diizinkan dalam 20.10(4).

4) Redistribusi momen negatif pada komponen struktur lentur prategang menerus.

(1) Pada daerah tumpuan dimana disediakan tulangan non-prategang berdasarkan ketentuan 20.9, momen negatif yang dihitung dengan teori elastis untuk setiap pola pembebanan boleh diperbesar atau diperkecil tidak lebih dari

$$20 \left[1 - \frac{\omega_p + \frac{d}{d_p}(\omega - \omega')}{0,36\beta_1} \right] \%$$

(2) Momen negatif yang telah diubah tadi harus digunakan untuk menghitung momen-momen pada penampang di sepanjang bentang untuk pola pembebanan yang sama.

(3) Redistribusi momen negatif hanya boleh dilakukan bila penampang yang momennya direduksi direncanakan sedemikian hingga $\omega_p, [\omega_p + (d/d_p)(\omega - \omega')]$, atau $[\omega_{pw} + (d/d_p)(\omega_w - \omega'_w)]$, yang manapun yang berlaku, tidak lebih besar dari $0,24\beta_1$.

20.11 Komponen struktur tekan - Kombinasi gaya lentur dan aksial

1) Komponen struktur beton prategang yang mengalami beban kombinasi lentur dan aksial, dengan ataupun tanpa tulangan non-prategang, harus dirancang dengan menggunakan metode perencanaan kekuatan yang ditetapkan dalam Tata cara ini untuk komponen struktur non-prategang. Pengaruh dari prategang, rangkai, susut, dan perubahan suhu harus ikut diperhitungkan.

2) Batasan untuk tulangan pada komponen struktur prategang yang mengalami tekan.

(1) Komponen struktur dengan tegangan rata-rata f_{pc} kurang dari 1,5 MPa harus mempunyai tulangan minimum sesuai dengan 12.9(1), 12.9(2) dan 9.10 untuk kolom atau 16.3 untuk dinding.

(2) Kecuali untuk dinding, semua tendon prategang dari komponen struktur yang mempunyai tegangan prategang rata-rata f_{pc} tidak kurang dari 1,5 MPa harus dilindungi dengan tulangan spiral atau pengikat lateral berdasarkan ketentuan berikut:

a) Tulangan spiral harus memenuhi ketentuan yang ditetapkan dalam 9.10(4).

b) Ukuran minimum dari tulangan pengikat lateral adalah D-10 atau menggunakan jaring-kawat-baja-las dengan luas ekuivalen, dan dipasang dengan spasi vertikal tidak lebih dari 48 kali diameter tulangan atau kawat pengikat lateral, atau tidak lebih dari dimensi terkecil dari komponen struktur tekan.

c) Tulangan pengikat harus dipasang pada jarak vertikal tidak lebih dari setengah spasinya di atas permukaan fondasi atau pelat pada sebarang lantai, dan pada jarak vertikal tidak lebih dari setengah spasinya di bawah tulangan horizontal yang paling bawah dari komponen struktur yang ditumpu di atasnya.

d) Bila terdapat keadaan dimana balok atau *braket* merangka pada suatu kolom pada keempat sisinya, maka tulangan pengikat boleh dihentikan pada posisi tidak lebih dari 75 mm di bawah tulangan terbawah dari balok atau *braket* tersebut.

(3) Untuk dinding dengan tegangan prategang rata-rata f_{pc} sama dengan atau lebih besar dari 1,5 MPa, ketentuan tulangan minimum dalam 16.3 boleh diabaikan bila dapat ditunjukkan dengan analisis struktur bahwa dinding tersebut mempunyai kekuatan dan stabilitas yang memadai.

20.12 Sistem pelat

- 1) Besarnya momen dan geser terfaktor yang bekerja pada sistem pelat prategang yang ditulangi lebih dari satu arah harus ditentukan berdasarkan 15.7 (kecuali 15.7(7(4)) dan 15.7(7(5))), atau dengan prosedur perencanaan yang lebih rinci.
- 2) Kuat lentur pelat prategang pada setiap penampang paling sedikit harus sama dengan kuat lentur perlu dengan memperhatikan 11.2, 11.3, 20.10(3) dan 20.10(4). Kuat geser pelat prategang pada kolom paling sedikit harus sama dengan kuat geser perlu dengan memperhatikan 11.2, 11.3, 13.1, 13.12(2) dan 13.12(6(2)).
- 3) Pada kondisi beban layan, semua batasan yang bersangkutan dengan kriteria kemampuan layan, termasuk batasan yang ditetapkan untuk lendutan, harus dipenuhi, dengan mempertimbangkan secara tepat pengaruh dari faktor yang terdapat pada 20.10(2).
- 4) Untuk beban hidup yang normal dan beban terdistribusi merata, spasi tendon atau kelompok tendon prategang dalam satu arah harus tidak lebih dari 8 kali tebal pelat, atau pun 1,5 m. Spasi tendon tersebut harus juga mampu menghasilkan tegangan prategang rata-rata minimum (sesudah memperhitungkan semua kemungkinan kehilangan prategang) sebesar 0,9 MPa pada penampang pelat dalam batas tributari dari tendon atau kelompok tendon tersebut. Pada penampang geser kritis di sekitar kolom harus disediakan minimum dua tendon dalam masing-masing arah. Penentuan spasi tendon untuk pelat dengan beban terpusat harus dilakukan secara khusus.
- 5) Pada pelat dengan tendon prategang tanpa lekatan, harus disediakan tulangan non-prategang sesuai dengan ketentuan 20.9(3) dan 20.9(4).
- 6) Pada konstruksi pelat angkat, tulangan bawah non-prategang harus didetail sesuai dengan 15.3(8(6)).

20.13 Daerah pengankuran tendon pasca tarik

20.13.1 Daerah pengankuran

Daerah pengankuran dapat dibagi atas 2 daerah:

- a) Daerah pengankuran lokal, yang berbentuk prisma persegi yang berada di sekitar angkur dan tulangan-tulangan pengekang (Gambar 37a).

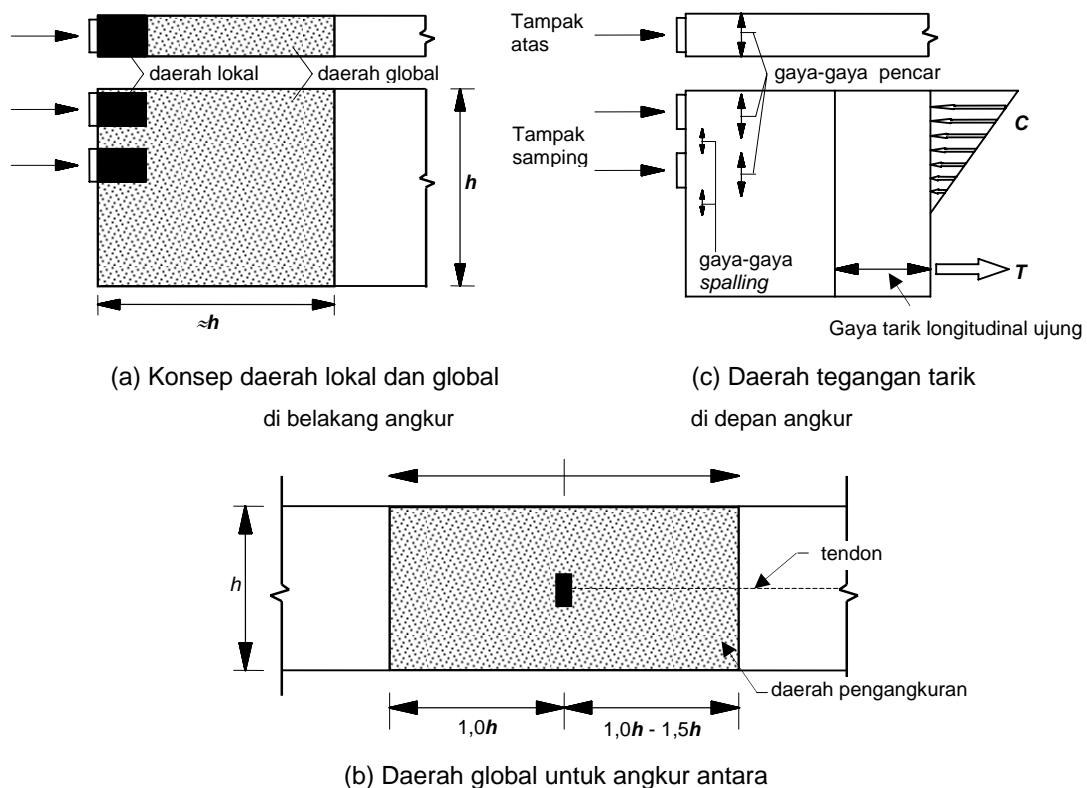
b) Daerah pengangkuran global, yang merupakan daerah pengangkuran sebagaimana didefinisikan dalam 3.4 (definisi) yang juga mencakup daerah pengangkuran lokal (Gambar 37).

1) Daerah pengangkuran lokal

(1) Perencanaan daerah pengangkuran lokal harus didasarkan pada gaya tendon terfaktor, P_{su} , dan pada ketentuan 11.2(8) dan 11.3(2(5)).

(2) Tulangan daerah pengangkuran lokal harus dipasang di tempat dimana dibutuhkan agar angkur dapat berfungsi dengan baik.

(3) Persyaratan daerah pengangkuran lokal pada 20.13(2(2)) dipenuhi oleh 20.14(1) atau 20.15(1) dan 20.15(2)

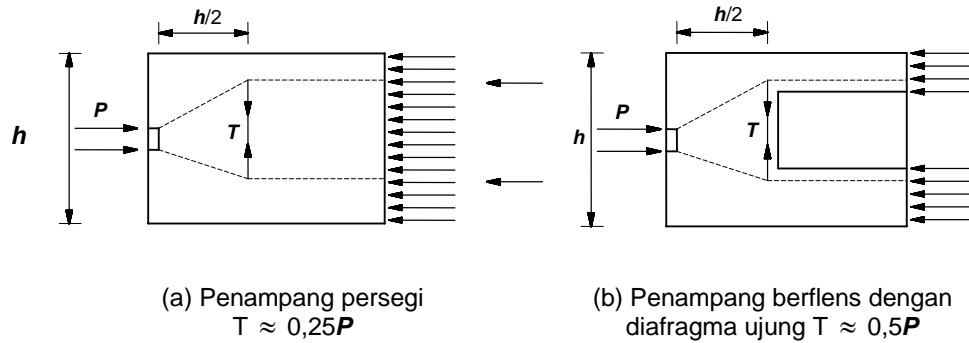


Gambar 37 Daerah angkur

2) Daerah pengangkuran global

(1) Perencanaan daerah pengangkuran global harus didasarkan pada gaya tendon terfaktor, P_{su} , dan pada ketentuan 11.2(8) dan 11.3(2(5)).

(2) Bila diperlukan pada daerah pengangkuran tendon harus dipasang tulangan untuk memikul gaya pencar, belah, dan pecah yang timbul akibat pengangkuran tendon. Daerah dimana terdapat perubahan penampang yang mendadak harus diberi tulangan yang cukup (Gambar 38).



Gambar 38 Pengaruh dari perubahan potongan penampang

(3) Persyaratan daerah pengangkutan global pada 20.13(3(2)) dipenuhi oleh 20.13(4), 20.13(5), 20.13(6), dan salah satu yang berlaku dari 20.14(2) atau 20.14(3) atau 20.15(3).

20.13.2 Kuat material nominal

(1) Kuat tarik nominal tulangan dengan lekatan dibatasi sebesar f_y untuk tulangan non-prategang dan sebesar f_{py} untuk tulangan prategang. Tegangan tarik nominal tulangan prategang tanpa lekatan untuk menahan gaya tarik pada daerah pengangkutan dibatasi sebesar $f_{ps} = f_{se} + 70$.

(2) Kuat tekan nominal beton pada daerah pengangkutan global dibatasi sebesar $0,7\lambda f'_{ci}$, kecuali untuk beton yang terkekang oleh tulangan spiral atau sengkang tertutup yang memberikan kekangan yang nilainya ekuivalen dengan yang diberikan oleh persamaan 27.

(3) Kuat tekan beton pada saat penarikan tendon pasca tarik harus dicantumkan pada gambar rencana. Tendon pasca tarik tidak boleh ditegangkan sampai nilai f'_{ci} yang didapat dari pengujian tekan contoh silinder yang dirawat sesuai dengan komponen strukturnya mencapai 28 MPa untuk tendon majemuk atau paling sedikit 17,5 MPa untuk tendon atau batang tunggal. Hal di atas dapat diabaikan bilamana digunakan angkur yang ukurannya lebih besar untuk mengkompensasi nilai kuat tekan yang lebih rendah atau bilamana penegangan tendon pascatarik dibatasi maksimum 50 % gaya tendon akhir.

20.13.3 Metode perencanaan

(1) Metode berikut boleh digunakan untuk merencanakan daerah pengangkutan global selama prosedur yang dipakai telah terbukti dapat menghasilkan nilai perkiraan kekuatan yang sama dengan yang diperoleh dari hasil pengujian:

a) Model keseimbangan yang berdasarkan teori plastisitas (model penunjang dan pengikat),

- b) Analisis tegangan linier (termasuk analisis elemen hingga), atau
 c) Persamaan-persamaan yang disederhanakan.
 (2) Persamaan-persamaan yang disederhanakan tidak boleh digunakan bilamana komponen struktur mempunyai penampang yang bukan persegi, mempunyai diskontinuitas pada atau di dekat daerah pengangkuran global yang dapat merubah aliran gaya, mempunyai jarak tepi minimum yang kurang dari 1,5 kali dimensi lateral angkur pada arah tersebut atau mempunyai angkur majemuk.

Salah satu metode perhitungan yang dapat digunakan untuk perencanaan daerah pengangkuran global diperlihatkan pada Gambar 39, yaitu:

$$T_{pencar} = 0,25 \sum P_{su} \left(1 - \frac{a}{h}\right) \quad (115)$$

$$d_{pencar} = 0,5(h - 2e) \quad (116)$$

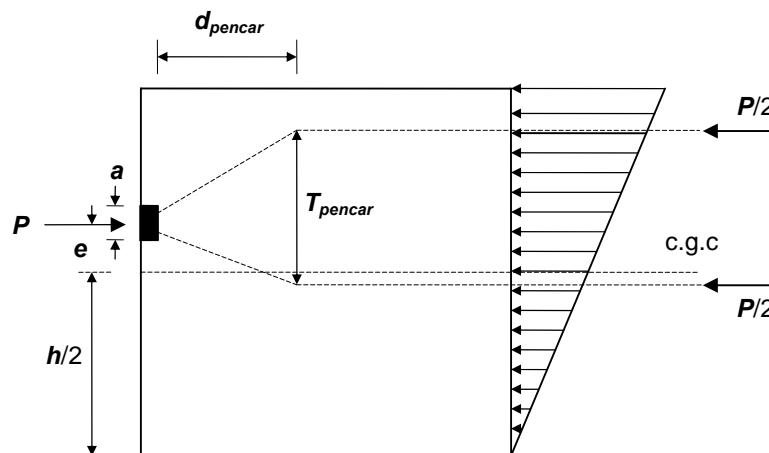
Keterangan:

$\sum P_{su}$ adalah jumlah gaya tendon terfaktor total untuk pengaturan penarikan tendon yang ditinjau, N

a adalah tinggi angkur atau kelompok angkur yang berdekatan pada arah yang ditinjau, mm

e adalah eksentrisitas angkur atau kelompok angkur yang berdekatan terhadap sumbu berat penampang (selalu diambil sebagai nilai positif), mm

h adalah tinggi penampang pada arah yang ditinjau, mm



Gambar 39 Contoh model penunjang dan pengikat

- (3) Urutan penarikan tendon harus dicantumkan dalam gambar rencana dan diperhitungkan dalam perencanaan.
- (4) Pengaruh tiga dimensi harus ditinjau dalam perencanaan dan dianalisis dengan menggunakan prosedur tiga dimensi atau disederhanakan dengan meninjau penjumlahan dari pengaruh-pengaruh dari kedua bidang yang saling tegak lurus.
- (5) Untuk angkur antara, tulangan non-prategang harus dipasang untuk menyalurkan gaya minimum sebesar $0,35P_{su}$ ke bagian beton yang berada di belakang angkur. Tulangan tersebut harus dipasang secara simetris mengelilingi angkur dan harus mempunyai panjang penyaluran yang memadai baik di depan maupun di belakang angkur.
- (6) Bilamana digunakan tendon melengkung pada daerah pengangkuran global, maka tulangan non-prategang harus dipasang untuk menahan gaya-gaya radial dan belah, kecuali untuk tendon *strand* tunggal pada pelat atau bila analisis memperlihatkan bahwa tulangan tersebut tidak dibutuhkan.
- (7) Tulangan minimum dengan kuat tarik nominal sama dengan 2 % dari masing-masing gaya tendon terfaktor harus dipasang pada arah-arang ortogonal yang sejajar dengan sisi belakang dari daerah pengangkuran untuk membatasi *spalling* (pecah), kecuali untuk tendon *strand* tunggal pada pelat atau bila analisis memperlihatkan bahwa tulangan tersebut tidak dibutuhkan.
- (8) Kuat tarik beton harus diabaikan dalam perhitungan kebutuhan tulangan.

20.14 Perencanaan daerah pengangkuran untuk *strand* tunggal atau batang tunggal diameter 16 mm

1) Perencanaan daerah pengangkuran lokal

Perangkat angkur dan penulangan daerah pengangkuran lokal untuk *strand* tunggal atau batang tunggal diameter 16 mm atau batang tunggal dengan diameter yang lebih kecil harus memenuhi ketentuan yang berlaku.

2) Perencanaan daerah pengangkuran global untuk tendon pelat lantai

(1) Penggunaan perangkat angkur untuk *strand* berdiameter 12,5 mm atau lebih kecil pada pelat lantai yang terbuat dari beton normal harus disertai dengan pemasangan tulangan minimum yang memenuhi ketentuan 20.14(2(2)) dan 20.14(2(3)), kecuali bila dapat dibuktikan melalui analisis rinci bahwa tulangan tersebut tidak dibutuhkan.

(2) Dua batang tulangan horizontal berdiameter sedikitnya 13 mm (D-13) harus dipasang paralel terhadap tepi pelat. Tulangan-tulangan tersebut boleh menempel pada sisi muka

perangkat angkur dan harus berada dalam jarak $\frac{h}{2}$ di depan masing-masing perangkat

angkur. Tulangan tersebut harus diperpanjang sedikitnya 150 mm dari masing-masing sisi dari setiap perangkat angkur.

(3) Jika spasi sumbu-ke-sumbu perangkat angkur berjarak 300 mm atau kurang, maka perangkat angkur tersebut harus ditinjau sebagai sebuah kelompok. Untuk setiap kelompok yang terdiri dari enam atau lebih perangkat angkur, harus dipasang sengkang tertutup dengan diameter minimal 10 mm (D-10) sebanyak $(n+1)$, dimana n adalah jumlah perangkat angkur terpasang. Satu buah sengkang harus ditempatkan di antara masing-masing perangkat angkur dan satu buah dipasang pada masing-masing sisi kelompok angkur. Sengkang harus ditempatkan dengan kaki-kakinya memanjang ke arah pelat lantai dan tegak lurus tepi pelat. Bagian tengah sengkang harus ditempatkan tegak lurus terhadap bidang pelat dari $\frac{3h}{8}$ ke $\frac{h}{2}$ di depan perangkat angkur.

(4) Pemasangan perangkat angkur yang tidak sesuai dengan ketentuan 20.14(2(1) harus disertai dengan pemasangan tulangan minimum yang dihitung berdasarkan analisis rinci yang memenuhi ketentuan 20.13(5).

3) Perencanaan daerah pengangkuran global untuk kelompok-kelompok tendon *strand* tunggal pada balok dan gelagar

Perencanaan daerah pengangkuran global untuk kelompok-kelompok tendon *strand* tunggal pada balok dan gelagar harus memenuhi ketentuan 20.13(3) hingga 20.13(5).

20.15 Perencanaan daerah pengangkuran untuk tendon *strand* majemuk

1) Perencanaan daerah pengangkuran lokal

Perangkat angkur dan penulangan daerah pengangkuran lokal untuk *strand* majemuk harus memenuhi ketentuan yang berlaku.

2) Penggunaan perangkat angkur khusus

Bilamana digunakan perangkat angkur khusus, maka tulangan sisi tambahan harus dipasang di daerah pengangkuran yang terpengaruh. Tulangan sisi ini merupakan tambahan terhadap tulangan pengekang yang disyaratkan untuk perangkat angkur yang digunakan. Bentuk konfigurasi dan rasio volume tulangan sisi yang dipasang harus sama dengan yang digunakan pada uji penerimaan kualifikasi dari perangkat angkur tersebut.

3) Perencanaan daerah pengangkuran global

Perencanaan daerah pengangkuran global untuk tendon *strand* majemuk harus memenuhi ketentuan 20.13(3) hingga 20.13(5)

20.16 Perlindungan terhadap karat untuk tendon prategang tanpa lekatan

- 1) Tendon tanpa lekatan harus dibungkus dengan pelapis. Tendon harus dilapisi secara penuh dan pelapis di sekeliling tendon harus diisi dengan bahan yang sesuai yang mampu memberikan perlindungan terhadap karat dengan baik.
- 2) Pelapis harus kedap air dan menerus di sepanjang bagian tendon yang direncanakan tanpa lekatan.
- 3) Untuk aplikasi di lingkungan korosif, penyambungan pelapis dengan angkur penegangan, angkur tengah, dan angkur mati haruslah bersifat kedap air.
- 4) Tendon tanpa lekatan yang terdiri dari *strand* tunggal harus dilindungi terhadap korosi sesuai dengan ketentuan yang berlaku.

20.17 Selongsong untuk sistem pasca-tarik

- 1) Selongsong untuk tendon yang di-*grout* harus kedap mortar dan tidak reaktif dengan bahan beton, tendon, bahan pengisi yang akan digunakan, dan bahan penghambat korosi.
- 2) Selongsong untuk tendon kawat tunggal, *strand* tunggal, atau batang tunggal yang di-*grout* harus mempunyai diameter dalam paling sedikit 6 mm lebih besar daripada diameter tendon.
- 3) Selongsong untuk tendon kawat majemuk, *strand* majemuk, atau batang majemuk yang di-*grout* harus mempunyai luas penampang-dalam paling sedikit dua kali luas penampang tendon.

20.18 Grout untuk tendon prategang dengan lekatan

- 1) *Grout* harus terdiri dari semen portland dan air; atau semen portland, pasir, dan air.
- 2) Bahan untuk *grout* yaitu semen portland, air, pasir dan bahan-tambahan yang boleh digunakan, harus memenuhi ketentuan yang berlaku dalam pasal 5. Bahan-tambahan yang boleh digunakan adalah yang telah diketahui tidak memiliki pengaruh buruk terhadap bahan *grout*, baja, atau beton. Bahan tambahan yang mengandung kalsium klorida tidak boleh dipergunakan.

3) Pemilihan proporsi *grout*:

- (1) Proporsi bahan untuk *grout* harus didasarkan pada salah satu ketentuan berikut:
 - a) Hasil pengujian pada *grout* yang masih segar dan yang sudah mengeras yang dilaksanakan sebelum pekerjaan *grout* dimulai, atau
 - b) Catatan pengalaman sebelumnya dengan bahan dan peralatan yang serupa dan pada kondisi lapangan yang sebanding.
- (2) Semen yang digunakan untuk pekerjaan harus sesuai dengan jenis semen yang digunakan dalam penentuan proporsi *grout*.
- (3) Kandungan air haruslah merupakan nilai minimum yang cukup untuk menjamin tercapainya pelaksanaan pemompaan *grout* dengan baik, tetapi nilai rasio berat air-semen tidak boleh melampaui 0,45.
- (4) Penurunan kemampuan alir *grout* akibat penundaan pelaksanaan *grouting* tidak boleh diatasi dengan penambahan air.

4) Pengadukan dan pemompaan *grout*

- (1) *Grout* harus diaduk dalam alat yang mampu untuk mencampur dan beragitasi secara menerus sehingga akan menghasilkan distribusi bahan yang merata dan seragam. Selanjutnya, adukan dilewatkan melalui saringan, dan kemudian dipompa sedemikian hingga akan mengisi selongsong tendon secara penuh.
- (2) Suhu komponen struktur pada saat pelaksanaan *grout* harus di atas 2 °C dan harus dijaga agar tetap di atas 2 °C hingga kubus *grout* ukuran 50 mm yang dirawat di lapangan mencapai suatu kuat tekan minimum sebesar 6 MPa.
- (3) Selama pengadukan dan pemompaan, suhu *grout* tidak boleh lebih tinggi dari 30 °C.

20.19 Perlindungan untuk tendon prategang

Pelaksanaan pembakaran atau pengelasan disekitar tendon prategang harus dilakukan dengan hati-hati, agar tendon tersebut tidak terpengaruh oleh suhu, percikan las, atau hantaran arus listrik yang berlebihan.

20.20 Pemberian dan pengukuran gaya prategang

- 1) Gaya prategang harus ditentukan dengan kedua cara berikut :
 - (1) Pengukuran perpanjangan tendon. Perpanjangan yang diperlukan harus ditentukan dari kurva beban terhadap perpanjangan rata-rata untuk tendon prategang yang digunakan.
 - (2) Pengamatan dari gaya *jacking* pada alat ukur atau sel beban yang telah dikalibrasi atau dengan menggunakan dynamometer yang sudah dikalibrasi.

Penyebab terjadinya perbedaan dalam penentuan gaya antara metode (a) dan (b) yang melebihi 5 % untuk elemen pratarik atau 7 % untuk konstruksi pasca tarik harus diteliti dan dikoreksi.

2) Bila penyaluran gaya dari kepala angkur pada sistem pratarik ke beton dicapai melalui pemotongan tendon prategang dengan api, maka titik pemotongan dan urutan pemotongannya harus ditentukan sebelumnya untuk menghindari terjadinya tegangan sementara yang tidak diinginkan.

3) Pada sistem pratarik, *strand* panjang yang menonjol diluar harus dipotong di dekat komponen struktur untuk memperkecil pengaruh kejutan pada beton.

4) Kehilangan gaya prategang total akibat tidak digantinya tendon yang putus tidak boleh melebihi 2 persen dari gaya prategang total.

20.21 Angkur dan penyambung (*coupler*) pada sistem pasca-tarik

1) Bila diuji dalam kondisi tanpa lekatan, angkur dan penyambungannya untuk tendon prategang tanpa lekatan dan dengan lekatan harus mampu mengembangkan paling sedikit 95 % dari kuat batas tendon yang telah disyaratkan, tanpa melampaui batas ambles yang telah diantisipasi. Tetapi bagaimanapun, untuk tendon dengan lekatan, angkur dan penyambungannya harus ditempatkan sedemikian hingga 100 % dari kuat batas tendon yang disyaratkan dapat dikembangkan pada penampang kritis setelah tendon melekat pada komponen struktur.

2) Penyambung harus dipasang dalam daerah yang disetujui oleh Perencana dan ditempatkan dalam wadah tertutup yang cukup panjang yang memungkinkan terjadinya gerakan yang diperlukan.

3) Pada konstruksi tanpa lekatan yang mengalami beban berulang, perlu diberikan perhatian yang khusus pada kemungkinan terjadinya kelelahan (*fatigue*) dalam angkur dan penyambung yang digunakan.

4) Angkur, penyambung dan penutup akhir (*end fitting*) harus dilindungi secara permanen terhadap karat.

20.22 Sistem pasca tarik luar

- 1) Tendon pasca tarik boleh dipasang di luar penampang beton. Metode perencanaan kekuatan dan kemampuan layan dari tata cara ini harus dipergunakan untuk mengevaluasi pengaruh gaya tendon luar pada struktur beton.
- 2) Tendon luar harus ditinjau sebagai tendon tanpa lekatan pada saat perhitungan kuat lentur, kecuali jika diberikan suatu perlakuan untuk melekatkan secara efektif tendon luar tersebut pada penampang beton di keseluruhan panjangnya.
- 3) Tendon luar harus dipasang pada komponen struktur beton sedemikian hingga eksentrisitas yang diinginkan antara tendon dan titik berat penampang dapat dipertahankan untuk keseluruhan rentang dari defleksi balok yang telah diantisipasi.
- 4) Tendon luar dan daerah pengangkuran tendon harus dilindungi dari korosi. Rincian metode proteksi yang digunakan harus diperlihatkan pada gambar rencana atau pada spesifikasi proyek.

21 Komponen stuktur cangkang dan pelat lipat

21.1 Lingkup dan definisi struktur cangkang dan pelat lipat didefinisikan dan harus mengikuti butir-butir berikut

- 1) Ketentuan dalam pasal 21 berlaku untuk struktur beton cangkang tipis dan pelat lipat, termasuk komponen rusuk dan komponen tepi.
- 2) Semua ketentuan yang terdapat dalam pedoman ini yang tidak secara khusus dikecualikan dan yang tidak bertentangan dengan ketentuan dalam pasal 21 berlaku untuk struktur cangkang tipis.
- 3) **Cangkang tipis** adalah struktur ruang tiga dimensi yang terdiri dari satu atau lebih pelat lengkung atau pelat lipat yang mempunyai ketebalan yang lebih kecil bila dibandingkan dengan dimensi struktur lainnya. Cangkang tipis mempunyai karakteristik perilaku daya dukung tiga-dimensi yang ditentukan oleh bentuk geometrinya, oleh kondisi perletakkannya dan oleh sifat beban yang bekerja padanya.
- 4) **Pelat lipat** adalah suatu bentuk khusus dari struktur cangkang yang dibentuk dengan menggabungkan pelat-pelat datar dan tipis sepanjang tepi-tepinya sedemikian hingga membentuk suatu struktur ruang tiga dimensi.
- 5) **Cangkang berusuk** adalah struktur ruang yang material betonnya terutama ditempatkan di sepanjang garis-garis rusuk tertentu, dimana daerah di antara rusuk-rusuk tersebut diisi dengan pelat tipis atau dibiarkan terbuka.
- 6) **Komponen struktur pelengkap** adalah rusuk atau balok tepi yang berfungsi untuk memperkuat, memperkaku, dan/atau menumpu struktur cangkang; biasanya, komponen struktur pelengkap bekerja sebagai satu kesatuan dengan struktur cangkangnya.
- 7) **Analisis elastis** adalah suatu analisis deformasi dan gaya dalam yang didasarkan pada prinsip-prinsip keseimbangan, kompatibilitas regangan, dan asumsi perilaku elastis, dan yang memberikan suatu gambaran pendekatan yang cukup baik dari aksi tiga dimensi struktur cangkang bersama komponen pelengkapannya.
- 8) **Analisis inelastis** adalah suatu analisis deformasi dan gaya dalam yang didasarkan pada prinsip-prinsip keseimbangan, hubungan tegangan-regangan non-linier untuk beton dan tulangnya, pertimbangan mengenai retak dan pengaruh lainnya yang berhubungan dengan waktu, dan kompatibilitas regangan. Analisis ini harus menggambarkan dengan baik

pendekatan aksi tiga dimensi dari struktur cangkang bersama dengan komponen pelengkapannya.

9) **Analisis eksperimental** merupakan suatu prosedur analisis yang didasarkan pada pengukuran deformasi dan/atau regangan-regangan struktur atau model struktur; analisis eksperimental boleh didasarkan pada perilaku elastis atau inelastis.

21.2 Analisis dan perencanaan

1) Perilaku elastis dapat diterima sebagai dasar dalam menentukan gaya dalam dan perpindahan pada struktur cangkang tipis. Perilaku elastis ini boleh ditetapkan dengan perhitungan yang berdasarkan pada analisis struktur beton yang tidak retak dimana material dianggap bersifat elastis linier, homogen, dan isotropis. Rasio poisson beton boleh dianggap sama dengan nol.

2) Analisis inelastis boleh digunakan selama dapat diperlihatkan bahwa metode ini memberikan suatu dasar perencanaan yang aman.

3) Pemeriksaan keseimbangan antara tahanan dalam dan beban luar harus dilakukan untuk memastikan hasil perhitungan yang konsisten.

4) Prosedur analisis eksperimental atau numerik boleh digunakan selama dapat diperlihatkan bahwa prosedur ini memberikan dasar perencanaan yang aman.

5) Metode analisis pendekatan yang memenuhi prinsip keseimbangan namun tidak memenuhi prinsip kompatibilitas regangan baik di dalam cangkang atau di antara cangkang dengan komponen struktur pelengkapannya, boleh digunakan selama dapat diperlihatkan bahwa metode ini memberikan dasar perencanaan yang aman.

6) Pada struktur cangkang prategang, analisis yang digunakan harus juga meninjau perilaku cangkang terhadap beban yang timbul selama pelaksanaan prategang, pada kondisi beban retak, dan pada kondisi beban terfaktor. Bila tendon prategang di dalam cangkang membentuk suatu eksentrisitas yang tidak seragam, maka langkah perencanaan harus memperhitungkan pengaruh komponen gaya pada struktur cangkang akibat profil tendon yang tidak berada pada satu bidang.

7) Ketebalan suatu cangkang dan tulangnya harus direncanakan proporsinya terhadap persyaratan kekuatan dan kemampuan layanan dengan menggunakan metode perencanaan

kekuatan batas, seperti yang tercantum dalam 10.1(1), atau dengan menggunakan metode perencanaan alternatif, seperti yang tercantum dalam 10.1(2).

8) Dalam perencanaan, ketidakstabilan struktur cangkang harus dianalisis dan dihindari kemungkinan terjadinya, baik yang bersifat global maupun lokal.

9) Komponen struktur pelengkap harus direncanakan berdasarkan ketentuan-ketentuan yang berlaku dalam tata cara ini. Metode perencanaan yang dipilih untuk merencanakan komponen struktur cangkang berdasarkan ketentuan 21.2(7) harus juga digunakan untuk merencanakan komponen struktur pelengkap. Dalam analisis, diperbolehkan untuk mengasumsikan bahwa bagian dari cangkang yang lebarnya sama dengan lebar sayap seperti yang ditentukan dalam 10.10 dianggap bekerja sebagai satu kesatuan dengan komponen struktur pelengkap. Dalam bagian cangkang tersebut, tulangan yang tegak lurus terhadap komponen struktur pelengkap haruslah minimum sama dengan jumlah yang diperlukan untuk sayap dari suatu balok-T, berdasarkan 10.10(5).

10) Perencanaan kekuatan pelat cangkang untuk menahan gaya-gaya membran dan lentur harus didasarkan pada distribusi tegangan dan regangan sebagaimana yang ditentukan berdasarkan analisis elastik atau inelastis.

11) Pada daerah dimana keretakan membran telah diantisipasi, maka kuat tekan nominal yang sejajar dengan arah retak haruslah diambil sebesar $0,4 f'_c$.

21.3 Kuat rencana bahan

1) Kuat tekan beton yang disyaratkan, f'_c , pada umur 28 hari tidak boleh kurang daripada 20 MPa.

2) Kuat leleh yang disyaratkan, f_y , dari tulangan non-prategang tidak boleh melebihi 400 MPa.

21.4 Tulangan cangkang

1) Struktur cangkang harus diberi tulangan yang berfungsi untuk menahan tegangan tarik yang timbul dari aksi membran, menahan tarik akibat lentur dan momen puntir, mengontrol retak susut dan retak suhu dan sebagai tulangan khusus pada daerah batas tepi cangkang, pada daerah/bidang yang dibebani dan pada daerah di sekitar bukaan cangkang.

2) Tulangan tarik harus dipasang dalam dua arah atau lebih di seluruh bagian cangkang, dan harus diproporsikan sedemikian hingga tahanannya di sebarang arah sama dengan atau lebih besar daripada komponen gaya-gaya dalam yang bekerja pada arah tersebut.

Sebagai alternatif, tulangan untuk gaya membran pada cangkang dapat dihitung sebagai tulangan yang diperlukan untuk menahan gaya tarik aksial dan juga gaya tarik akibat geser-friksi yang diperlukan untuk menyalurkan geser di sepanjang sebarang penampang melintang cangkang. Koefisien yang diasumsikan tidak boleh melebihi $1,0\lambda$ dimana $\lambda = 1,0$ untuk beton berat normal, 0,85 untuk beton ringan-pasir, dan 0,75 untuk beton ringan-total.

3) Luas tulangan cangkang pada sebarang penampang yang diukur dalam dua arah yang saling tegak lurus tidak boleh kurang daripada luas tulangan susut atau tulangan suhu yang disyaratkan dalam 9.12.

4) Tulangan untuk geser dan momen lentur terhadap sumbu-sumbu dalam bidang cangkang harus dihitung sesuai dengan pasal 12, 13, dan 15.

5) Luas tulangan tarik pada cangkang harus dibatasi sedemikian hingga tulangan tersebut akan leleh terlebih dahulu sebelum terjadinya keruntuhan tekan pada beton atau keruntuhan tekuk pada cangkang.

6) Bila mudah dilaksanakan, tulangan membran dalam daerah yang tegangan tariknya tinggi harus dipasang pada arah gaya membran tarik utama. Bila hal ini tidak praktis, tulangan membran boleh dipasang dalam dua atau lebih arah komponen.

7) Bila arah tulangan bervariasi lebih besar daripada 10° dari arah gaya membran tarik utama, maka jumlah tulangan harus dievaluasi dan kemungkinan harus ditingkatkan untuk membatasi lebar retak yang mungkin terjadi pada kondisi beban kerja.

8) Bila tegangan membran tarik utama pada seluruh permukaan cangkang sangat bervariasi besarnya maka tulangan yang menahan tarikan total boleh dikonsentrasikan dalam daerah tegangan tarik terbesar asalkan dapat dibuktikan bahwa hal ini memberikan dasar yang aman untuk perencanaan. Walaupun demikian, rasio luas tulangan cangkang, yang didasarkan pada ketebalan total cangkang, di sebarang zona tarik tidak boleh kurang daripada 0,003 5.

9) Tulangan yang diperlukan untuk menahan momen lentur cangkang harus diproporsikan terhadap aksi serentak dari gaya-gaya aksial membran pada lokasi yang sama. Bila untuk menahan momen lentur hanya diperlukan tulangan cangkang pada satu muka, maka jumlah

tulangan yang sama harus dipasang di dekat kedua muka cangkang tersebut walaupun analisis tidak memperlihatkan kemungkinan berbaliknya arah momen lentur pada penampang yang ditinjau.

10) Spasi tulangan cangkang dalam segala arah tidak boleh melebihi 500 mm ataupun lima kali ketebalan cangkang. Bila tegangan tarik membran utama yang bekerja pada luas bruto beton melampaui $(1/3)\phi\sqrt{f'_c}$, maka spasi tulangan tidak boleh melebihi tiga kali ketebalan cangkang.

11) Tulangan cangkang pada pertemuan cangkang dan komponen pendukung atau komponen tepi harus diangkurkan ke dalam atau diteruskan melalui komponen struktur tersebut sesuai dengan ketentuan pasal 14, kecuali bahwa dalam hal ini panjang penyaluran minimumnya harus sama dengan $1,2\ell_d$ tetapi tidak kurang dari 500 mm.

12) Panjang penyaluran tulangan cangkang pada sambungan lewatan harus mengikuti ketentuan pasal 14, kecuali bahwa dalam hal ini panjang sambungan lewatan minimum untuk batang tarik haruslah 1,2 kali nilai yang ditentukan oleh pasal 14 dan tidak kurang daripada 500 mm. Jumlah sambungan lewatan pada tulangan tarik utama harus diupayakan seminimum mungkin. Bila diperlukan sambungan lewatan, sambungan tersebut harus dipasang berselang sekurang-kurangnya sejarak ℓ_d dan jumlah tulangan yang disambung pada sebarang penampang tidak melebihi sepertiga jumlah tulangan total di penampang tersebut.

21.5 Pelaksanaan konstruksi

1) Bila pembongkaran cetakan didasarkan pada nilai tertentu dari modulus elastisitas beton karena pertimbangan stabilitas dan lendutan, maka nilai modulus elastisitas E_c harus ditetapkan dari percobaan lentur balok uji yang dirawat mengikuti cara perawatan di lapangan. Jumlah balok uji, ukuran balok uji dan cara pengujian harus ditetapkan oleh perencana.

2) Perencana harus menetapkan nilai-nilai toleransi untuk bentuk cangkang. Bila pelaksanaan konstruksi menyebabkan terjadinya penyimpangan bentuk konstruksi yang nilainya lebih besar daripada batasan toleransi yang ditentukan, maka analisis untuk memperhitungkan pengaruh deviasi tersebut harus dilakukan dan setiap tindakan perbaikan yang diperlukan harus diambil untuk menjamin keamanan konstruksi.

22 Evaluasi kekuatan struktur yang telah berdiri

22.1 Evaluasi kekuatan – Umum

- 1) Bila timbul suatu keraguan mengenai keamanan dari suatu struktur atau komponen struktur, pejabat bangunan yang berwenang boleh meminta suatu penelitian terhadap kekuatan struktur dengan cara analisis ataupun dengan cara uji beban, atau dengan kombinasi analisis dan uji beban.
- 2) Bila pengaruh defisiensi kekuatan struktur diketahui dengan baik dan bila dimensi struktur serta sifat bahan yang dibutuhkan untuk tujuan analisis dapat diukur nilainya, maka evaluasi kekuatan struktur secara analisis berdasarkan data hasil pengukuran tersebut dianggap sudah memadai. Data yang diperlukan harus ditentukan sesuai dengan 22.2.
- 3) Bila pengaruh defisiensi kekuatan struktur tidak diketahui dengan baik atau bila dimensi struktur serta sifat bahan yang dibutuhkan untuk tujuan analisis tidak memungkinkan untuk diukur nilainya, maka uji beban harus dilakukan bila struktur tersebut diinginkan untuk tetap berfungsi.
- 4) Bila keraguan terhadap keamanan struktur atau bagian struktur adalah terkait dengan penurunan kinerja struktur sebagai fungsi waktu, dan bila respon struktur selama uji beban ternyata masih memenuhi kriteria penerimaan, maka struktur atau bagian dari struktur tersebut boleh tetap digunakan untuk jangka waktu tertentu. Pemeriksaan secara berkala harus dilakukan jika dianggap perlu oleh konsultan penilai.

22.2 Penentuan dimensi struktur dan sifat bahan yang diperlukan

- 1) Dimensi komponen struktur harus diukur pada bagian atau penampang yang kritis.
- 2) Lokasi dan ukuran batang tulangan, jaring kawat las, atau tendon harus ditentukan dengan cara pengukuran. Penentuan lokasi tulangan boleh dilakukan berdasarkan gambar kerja yang tersedia asalkan gambar tersebut telah dikonfirmasi dengan melakukan pemeriksaan acak di beberapa tempat.
- 3) Bila dibutuhkan, kuat tekan beton harus ditentukan berdasarkan hasil uji silinder beton atau sampel bor inti yang diambil dari bagian struktur yang kekuatannya diragukan. Kuat tekan beton harus ditentukan sesuai dengan persyaratan 7.6(4). Metode pengambilan dan

pengujian sampel bor inti harus dilakukan sesuai dengan ketentuan yang berlaku (SNI 03 2492 1991, *Metode pengambilan benda uji beton inti*, SNI 03-3403-1991-03, *Metode pengujian kuat tekan beton inti pembedaan*).

4) Bila dibutuhkan, kuat tarik batang tulangan atau tendon harus ditentukan berdasarkan hasil uji tarik benda uji yang mewakili bahan struktur yang kekuatannya diragukan.

5) Bila dimensi dan sifat fisik bahan yang diperlukan ditentukan melalui pengukuran dan pengujian, dan bila perhitungan dapat dilakukan sesuai dengan ketentuan dalam 22.1(2), maka faktor reduksi kekuatan yang berlaku pada 11.3 boleh diperbesar, tetapi faktor reduksi kekuatan tersebut tidak boleh melebihi nilai berikut:

lentur, tanpa beban aksial	0,9
tarik aksial, dan tarik aksial dengan lentur	0,9
tekan aksial dan tekan aksial dengan lentur:	
• komponen dengan tulangan spiral sesuai dengan ketentuan 12.9(3)	0,85
• komponen lain	0,80
geser dan/atau puntir	0,80
tumpuan pada beton	0,75

22.3 Prosedur uji beban

Perencanaan dan pelaksanaan uji-beban serta besarnya intensitas beban uji harus mengikuti ketentuan berikut:

1) Jumlah dan pengaturan pola bentangan atau panel yang dibebani harus dipilih sedemikian rupa agar didapatkan nilai lendutan dan tegangan maksimum di daerah yang kritis dari komponen struktur yang kekuatannya diragukan. Penggunaan beberapa pola pembebanan harus dilakukan, bila pola pembebanan tunggal yang digunakan tidak akan menghasilkan secara bersamaan nilai maksimum respon struktur, seperti lendutan, puntir atau tegangan, yang diperlukan untuk membuktikan cukup tidaknya kekuatan struktur.

2) Beban uji total, termasuk beban mati yang sudah ada pada struktur, tidak boleh kurang daripada **0,85(1,4D +1,7L)**. Pengurangan nilai **L** diizinkan sesuai dengan ketentuan yang berlaku (*Pedoman perencanaan pembebanan untuk rumah dan gedung*).

3) Uji-beban tidak boleh dilakukan terhadap struktur atau bagian struktur yang berumur kurang dari 56 hari. Namun, bila pemilik struktur bangunan, pemborong dan seluruh pihak yang terlibat menyetujui, maka uji beban tersebut boleh dilakukan pada umur yang lebih awal.

22.4 Kriteria pembebanan

- 1) Bacaan nilai awal untuk setiap respon struktur yang diukur (seperti: lendutan, rotasi, regangan, slip, lebar retak) harus diperoleh dalam waktu tidak lebih dari satu jam sebelum pengaplikasian tahapan beban pertama. Pengukuran harus dilakukan pada lokasi dimana respon maksimum diharapkan akan terjadi. Pengukuran tambahan harus dilakukan bila diperlukan.
- 2) Beban uji harus diaplikasikan dalam tidak kurang dari empat tahapan peningkatan beban yang sama.
- 3) Beban uji merata harus diaplikasikan sedemikian untuk menjamin tercapainya keseragaman distribusi beban pada struktur atau bagian struktur yang diuji. Terjadinya kondisi lengkung dari beban uji harus dihindari.
- 4) Rangkaian pengukuran respon struktur harus dilakukan pada setiap saat setelah tahapan pembebanan diaplikasikan, dan pada saat beban total telah diaplikasikan pada struktur selama tidak kurang dari 24 jam.
- 5) Beban uji total harus segera dilepaskan setelah seluruh pengukuran respon yang didefinisikan dalam 22.4(4) di atas telah dilakukan.
- 6) Rangkaian pengukuran akhir harus dilakukan pada 24 jam setelah beban uji dilepaskan.

22.5 Syarat penerimaan

- 1) Bagian struktur yang diuji-beban tidak boleh memperlihatkan tanda-tanda kegagalan/keruntuhan. Retak-belah dan pecah pada bagian beton yang tertekan dapat dianggap sebagai indikasi kegagalan/keruntuhan.
- 2) Lendutan maksimum terukur harus memenuhi salah satu dari kondisi berikut:

$$\text{Lendutan maksimum terukur: } \Delta_{maks} \leq \ell_t^2 / [(20\ 000)h] \quad (118)$$

$$\text{Lendutan permanen terukur: } \Delta_{r,maks} \leq \Delta_{maks} / 4 \quad (119)$$

Bila lendutan maksimum dan lendutan permanen yang terukur tidak memenuhi persamaan 118 dan 119, maka uji-beban dapat diulang.

Uji-beban-ulang tidak boleh dilakukan lebih awal dari 72 jam setelah pelepasan beban-uji yang pertama. Bagian dari struktur yang diuji-ulang dianggap memenuhi persyaratan bila sifat pemulihan lendutan memenuhi kondisi berikut:

$$\text{Lendutan permanen } \Delta_{r,maks} \leq \Delta_{f,maks} / 5 \quad (120)$$

dimana $\Delta_{f,maks}$ adalah lendutan maksimum yang diukur selama uji-beban kedua relatif terhadap posisi struktur pada saat awal uji-beban kedua.

- 3) Komponen struktur yang diuji-beban tidak boleh memperlihatkan retakan yang menunjukkan terjadinya awal dari keruntuhan geser.
- 4) Pada daerah komponen struktur yang tidak dipasang tulangan transversal (geser), timbulnya retak struktur yang membentuk sudut terhadap sumbu longitudinal dan mempunyai proyeksi horizontal yang lebih panjang dari tinggi irisan penampang di titik tengah retakan, harus dievaluasi lebih lanjut.
- 5) Pada daerah penjangkaran dan sambungan lewatan, timbulnya sekumpulan retak pendek miring atau datar di sepanjang sumbu tulangan, harus dievaluasi lebih lanjut.

22.6 Ketentuan untuk tingkat pembebanan yang lebih rendah

Bila struktur yang sedang diteliti tidak memenuhi ketentuan atau kriteria dalam 22.1(2), 22.5(2) atau 22.5(3), maka struktur boleh digunakan untuk tingkat pembebanan yang lebih rendah berdasarkan hasil uji atau analisis bilamana disetujui oleh pejabat bangunan yang berwenang.

22.7 Keamanan

- 1) Uji beban harus dilaksanakan sedemikian rupa hingga keamanan jiwa dan konstruksi selama pengujian berlangsung dapat terjamin.
- 2) Tindakan pengamanan yang diambil tidak boleh mengganggu jalannya uji beban atau mempengaruhi hasil pengujian tersebut.

23 Ketentuan khusus untuk perencanaan gempa

23.1 Definisi

Beban dan gaya terfaktor – Beban dan gaya yang ditetapkan, yang dimodifikasi oleh faktor-faktor dalam 11.2.

Beton agregat ringan – Beton ringan-total atau beton ringan-pasir yang dibuat dengan agregat ringan yang memenuhi 5.3.

Dasar struktur – Tingkat dimana gerakan gempa diasumsikan dilimpahkan pada suatu bangunan. Tingkat ini tidak harus sama dengan level muka tanah.

Diafragma struktural – Komponen struktur, seperti pelat lantai dan atap, yang menyalurkan gaya inersia kepada komponen-komponen struktur pemikul gaya lateral.

Dinding struktural – Dinding yang diproporsikan untuk menahan kombinasi dari geser, momen dan gaya aksial yang ditimbulkan gempa. Suatu “dinding geser” merupakan dinding struktural. Dinding struktural dapat dikelompokkan sebagai berikut:

Dinding struktural beton biasa – Suatu dinding struktural yang memenuhi ketentuan-ketentuan pasal 3 hingga pasal 20.

Dinding struktural beton khusus – Suatu dinding struktural yang selain memenuhi ketentuan-ketentuan untuk dinding struktural beton biasa juga memenuhi ketentuan-ketentuan 23.2 dan 23.6.

Elemen kolektor – Elemen yang berfungsi untuk menyalurkan gaya inersia dalam diafragma struktural kepada komponen-komponen sistem pemikul gaya lateral.

Elemen pengikat – Elemen yang berfungsi untuk menyalurkan gaya inersia dan mencegah pemisahan dari komponen-komponen bangunan seperti fondasi-fondasi telapak dan dinding-dinding.

Gaya lateral yang ditetapkan – Gaya lateral yang berkenaan dengan distribusi gaya geser dasar rencana sebagaimana yang ditentukan oleh SNI 03–1726–1989, *Tata cara perencanaan ketahanan gempa untuk rumah dan gedung* atau penggantinya.

Kait gempa – Kait pada sengkang, sengkang tertutup, atau pengikat silang yang mempunyai bengkokan tidak kurang dari 135° kecuali bahwa sengkang cincin harus mempunyai bengkokan tidak kurang dari 90°. Kait harus diberi perpanjangan enam-diameter (namun tidak kurang dari 75 mm) yang mengait tulangan longitudinal dan mengarah pada bagian dalam sengkang atau sengkang tertutup.

Kombinasi beban rencana – Kombinasi beban dan gaya terfaktor yang ditentukan dalam 11.2.

Komponen batas – Bagian sepanjang tepi dinding dan diafragma yang diperkuat oleh tulangan longitudinal dan transversal. Komponen batas tidak perlu diberi ketebalan melebihi tebal dinding atau diafragma. Tepi bukaan dalam dinding dan diafragma harus diberi komponen batas sebagaimana disyaratkan dalam 23.6(6) atau 23.7(5(3)).

Komponen batas khusus – Komponen-komponen batas yang ditentukan oleh 23.6(6(2)) atau 23.6(6(3)).

Panjang penyaluran batang tulangan dengan kait standar - jarak terpendek antara penampang kritis (dimana kekuatan batang harus dikembangkan) dan garis singgung pada tepi terluar dari kait 90° .

Pengikat silang – Batang menerus yang pada satu ujungnya mempunyai kait gempal dan pada ujung lainnya mempunyai suatu kait yang tidak kurang dari 90° dengan perpanjangan sekurang-kurangnya enam-diameter. Kait tersebut harus mengait batang tulangan longitudinal tepi. Kait 90° dari dua pengikat silang yang berurutan yang mengait pada batang longitudinal yang sama harus dipasang sedemikian hingga kedudukan ujungnya berselang.

Perpindahan rencana – Perpindahan lateral total yang diharapkan berdasarkan besaran gempal rencana, sebagaimana yang ditentukan SNI 03–1726–1989 atau penggantinya.

Rangka batang struktural – Susunan dari komponen-komponen struktur beton bertulang yang fungsi utamanya menahan gaya aksial.

Sengkang tertutup – Suatu sengkang yang tertutup atau sengkang yang melingkup secara menerus. Suatu sengkang yang tertutup dapat dibentuk dari beberapa elemen tulangan yang mempunyai kait gempal pada kedua ujungnya. Kedua ujung dari suatu sengkang yang melingkup secara menerus harus mempunyai kait gempal.

Sistem pemikul gaya lateral – Bagian struktur yang terdiri dari komponen struktur yang diproporsikan untuk menahan gaya yang berhubungan dengan pengaruh gempal.

Sistem rangka pemikul momen – Sistem rangka ruang dalam mana komponen-komponen struktur dan join-joinnya menahan gaya-gaya yang bekerja melalui aksi lentur, geser dan aksial. Sistem rangka pemikul momen dapat dikelompokkan sebagai berikut:

Rangka pemikul momen biasa – Suatu sistem rangka yang memenuhi ketentuan-ketentuan pasal 3 hingga pasal 20.

Rangka pemikul momen menengah – Suatu sistem rangka yang selain memenuhi ketentuan-ketentuan untuk rangka pemikul momen biasa juga memenuhi ketentuan-ketentuan untuk 23.2(2(3)) dan 23.10.

Rangka pemikul momen khusus – Suatu sistem rangka yang selain memenuhi ketentuan-ketentuan untuk rangka pemikul momen biasa juga memenuhi ketentuan-ketentuan 23.2 sampai dengan 23.5.

Strat – Elemen dari diafragma struktural yang berfungsi untuk memberikan kontinuitas di sekeliling bukaan pada diafragma.

23.2 Ketentuan umum

1) Ruang Lingkup

(1) Pasal ini memuat ketentuan khusus untuk perencanaan dan pelaksanaan komponen struktur beton bertulang dari suatu struktur, untuk mana gaya rencana, akibat gempa, telah ditentukan berdasarkan disipasi energi pada rentang nonlinier dari respon struktur tersebut.

(2) Untuk daerah dengan resiko gempa yang rendah, ketentuan dari pasal 3 hingga pasal 20 tetap berlaku kecuali bila dimodifikasi oleh ketentuan dalam pasal ini. Bila gaya geser dasar ditetapkan berdasarkan anggapan bahwa sistem struktur beton bersifat khusus atau menengah maka ketentuan pada pasal 23 mengenai sistem-sistem tersebut harus dipenuhi.

(3) Untuk daerah dengan resiko gempa menengah, harus digunakan sistem rangka pemikul momen khusus atau menengah, atau sistem dinding struktural beton biasa atau khusus untuk memikul gaya-gaya yang diakibatkan oleh gempa. Bila gaya geser dasar ditetapkan berdasarkan anggapan bahwa sistem struktur beton bersifat khusus maka ketentuan pada pasal 23 mengenai sistem tersebut harus dipenuhi.

(4) Untuk daerah dengan resiko gempa yang tinggi, harus digunakan sistem rangka pemikul momen khusus, atau sistem dinding struktural beton khusus, dan diafragma serta rangka batang sesuai dengan 23.2 sampai dengan 23.8. Komponen struktur yang tidak direncanakan memikul gaya-gaya yang diakibatkan oleh gempa harus direncanakan sesuai dengan 23.9

(5) Sistem struktur beton bertulang yang tidak memenuhi ketentuan pasal 23 boleh digunakan bila dapat ditunjukkan dengan pengujian dan analisis bahwa sistem yang diusulkan akan mempunyai kekuatan dan ketegaran yang minimal sama dengan yang dimiliki oleh struktur beton bertulang monolit setara yang memenuhi ketentuan pasal 23.

2) Analisis dan perhitungan proporsi komponen struktur

(1) Interaksi dari semua komponen struktur dan non-struktural yang secara nyata mempengaruhi respons linier dan non-linier struktur terhadap gerakan gempa harus ditinjau dalam analisis.

(2) Komponen kaku yang bukan merupakan bagian dari sistem pemikul gaya lateral dapat digunakan asalkan pengaruhnya atas respons dari sistem struktur ditinjau dan diperhitungkan dalam perencanaan struktur. Konsekuensi atas keruntuhan dari komponen struktur dan non-struktural yang bukan merupakan bagian dari sistem pemikul gaya lateral juga harus diperhitungkan.

(3) Komponen struktur yang berada di bawah dasar struktur yang diperlukan untuk menyalurkan gaya akibat gempa ke fondasi juga harus memenuhi ketentuan pasal 23.

(4) Semua komponen struktur yang bukan merupakan bagian dari sistem pemikul gaya lateral harus memenuhi 23.9.

3) Faktor reduksi kekuatan

Faktor reduksi kekuatan harus diambil sesuai dengan ketentuan pada 11.3(4).

4) Beton pada komponen struktur yang merupakan bagian dari sistem pemikul beban gempa

(1) Kuat tekan f'_c beton tidak boleh kurang dari 20 MPa.

(2) Kuat tekan beton agregat ringan yang digunakan dalam perencanaan tidak boleh melampaui 30 MPa. Beton agregat ringan dengan kuat tekan rencana yang lebih tinggi boleh digunakan bila dapat dibuktikan dengan pengujian bahwa komponen struktur yang dibuat dari beton agregat ringan tersebut mempunyai kekuatan dan ketegaran yang sama atau lebih dari komponen struktur setara yang dibuat dari beton agregat normal dengan kekuatan yang sama.

5) Tulangan pada komponen struktur yang merupakan bagian dari sistem pemikul beban gempa

Tulangan lentur dan aksial yang digunakan dalam komponen struktur dari sistem rangka dan komponen batas dari sistem dinding geser harus memenuhi ketentuan ASTM A 706. Tulangan yang memenuhi ASTM A 615M Mutu 300 MPa dan 400 MPa boleh digunakan dalam komponen struktur di atas bila (a) kuat leleh aktual berdasarkan pengujian di pabrik tidak melampaui kuat leleh yang ditentukan sebesar lebih dari 120 MPa (uji ulang tidak boleh memberikan hasil yang melampaui harga ini sebesar lebih dari 20 MPa), dan (b) rasio kuat tarik aktual terhadap kuat leleh aktual tidak kurang dari 1,25.

6) Tulangan yang disambung dengan sambungan mekanis

(1) Sambungan mekanis terdiri dari tipe 1 dan tipe 2 sebagai berikut:

(a) Tipe 1 adalah sambungan mekanis yang sesuai dengan 14.14(3(2)); dan,

(b) Tipe 2 adalah sambungan mekanis yang sesuai dengan 14.14(3(2)) dan harus lebih kuat daripada tulangan yang disambungkan.

(2) Sambungan mekanis tipe 1 tidak boleh diletakkan pada daerah dua kali tinggi komponen struktur dari muka kolom atau balok atau dari penampang dimana pelelehan tulangan dapat terjadi akibat perpindahan lateral inelastis. Sambungan mekanis tipe 2 diizinkan untuk diletakkan dimana saja.

7) Tulangan yang disambung dengan las

(1) Tulangan yang disambung dengan las dan memikul gaya-gaya akibat gempa harus sesuai 14.14(3(3)) dan tidak boleh diletakkan pada daerah dua kali tinggi komponen struktur dari muka kolom atau balok atau dari penampang dimana pelelehan tulangan dapat terjadi akibat perpindahan lateral inelastis.

(2) Pengelasan tulangan sengkang, sengkang ikat, tulangan sisipan, atau elemen lain yang serupa pada tulangan longitudinal yang diperlukan dalam perencanaan tidak diperkenankan.

23.3 Komponen struktur lentur pada Sistem Rangka Pemikul Momen Khusus (SRPMK)

1) Ruang lingkup

Persyaratan 23.3 berlaku untuk komponen-komponen struktur pada Sistem Rangka Pemikul Momen Khusus (SRPMK) yang (a) memikul gaya akibat beban gempa, dan (b) direncanakan untuk memikul lentur. Komponen struktur tersebut juga harus memenuhi syarat-syarat di bawah ini:

(1) Gaya aksial tekan terfaktor pada komponen struktur tidak boleh melebihi $0,1A_g f'_c$.

(2) Bentang bersih komponen struktur tidak boleh kurang dari empat kali tinggi efektifnya.

(3) Perbandingan lebar terhadap tinggi tidak boleh kurang dari 0,3.

(4) Lebarnya tidak boleh (a) kurang dari 250 mm, dan (b) lebih dari lebar komponen struktur pendukung (diukur pada bidang tegak lurus terhadap sumbu longitudinal komponen struktur lentur) ditambah jarak pada tiap sisi komponen struktur pendukung yang tidak melebihi tiga perempat tinggi komponen struktur lentur.

2) Tulangan longitudinal

(1) Pada setiap irisan penampang komponen struktur lentur, kecuali sebagaimana yang ditentukan 12.5(3), jumlah tulangan atas dan bawah tidak boleh kurang dari yang ditentukan oleh persamaan 20, dan tidak boleh kurang dari $1,4b_w d/f_y$, dan rasio tulangan ρ tidak boleh melebihi **0,025**. Sekurang-kurangnya harus ada dua batang tulangan atas dan dua batang tulangan bawah yang dipasang secara menerus.

(2) Kuat lentur positif komponen struktur lentur pada muka kolom tidak boleh lebih kecil dari setengah kuat lentur negatifnya pada muka tersebut. Baik kuat lentur negatif maupun kuat lentur positif pada setiap penampang di sepanjang bentang tidak boleh kurang dari seperempat kuat lentur terbesar yang disediakan pada kedua muka kolom tersebut.

(3) Sambungan lewatan pada tulangan lentur hanya diizinkan jika ada tulangan spiral atau sengkang tertutup yang mengikat bagian sambungan lewatan tersebut. Spasi sengkang yang mengikat daerah sambungan lewatan tersebut tidak melebihi $d/4$ atau 100 mm. Sambungan lewatan tidak boleh digunakan (a) pada daerah hubungan balok-kolom (b) pada daerah hingga jarak dua kali tinggi balok dari muka kolom, dan (c) pada tempat-tempat yang berdasarkan analisis, memperlihatkan kemungkinan terjadinya leleh lentur akibat perpindahan lateral inelastis struktur rangka.

(4) Sambungan mekanis harus sesuai 23.2(6) dan sambungan las harus sesuai 23.2(7(1)).

3) Tulangan transversal

(1) Sengkang tertutup harus dipasang pada komponen struktur pada daerah-daerah di bawah ini:

a) Pada daerah hingga dua kali tinggi balok diukur dari muka tumpuan ke arah tengah bentang, di kedua ujung komponen struktur lentur.

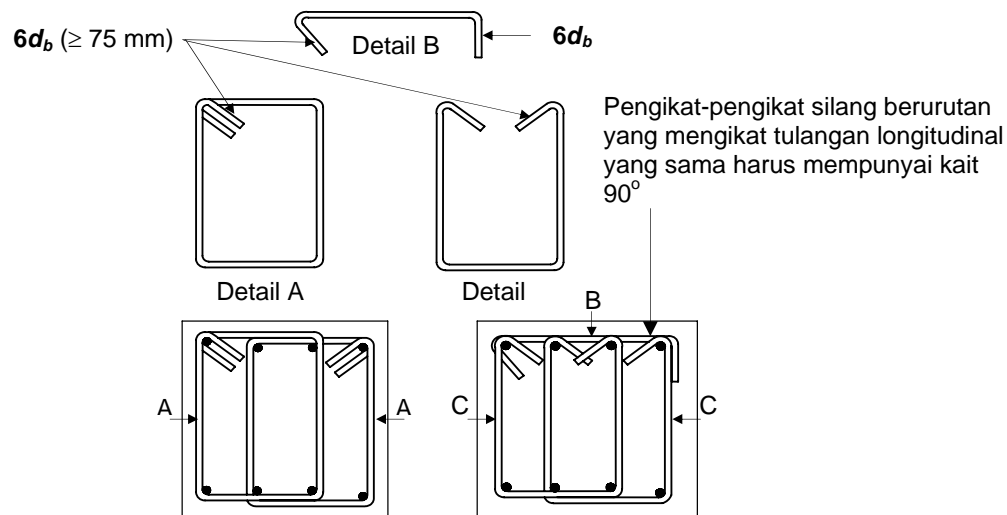
b) Di sepanjang daerah dua kali tinggi balok pada kedua sisi dari suatu penampang dimana leleh lentur diharapkan dapat terjadi sehubungan dengan terjadinya deformasi inelastik struktur rangka.

(2) Sengkang tertutup pertama harus dipasang tidak lebih dari 50 mm dari muka tumpuan. Jarak maksimum antara sengkang tertutup tidak boleh melebihi (a) $d/4$, (b) delapan kali diameter terkecil tulangan memanjang, (c) 24 kali diameter batang tulangan sengkang tertutup, dan (d) 300 mm.

(3) Pada daerah yang memerlukan sengkang tertutup, tulangan memanjang pada perimeter harus mempunyai pendukung lateral sesuai 9.10(5(3)).

(4) Pada daerah yang tidak memerlukan sengkang tertutup, sengkang dengan kait gempapada kedua ujungnya harus dipasang dengan spasi tidak lebih dari $d/2$ di sepanjang bentang komponen struktur ini. Lihat Gambar 40.

- (5) Sengkang atau sengkang ikat yang diperlukan untuk memikul geser harus dipasang di sepanjang komponen struktur seperti ditentukan pada 23.3(3), 23.4(4), dan 23.5(2).
- (6) Sengkang tertutup dalam komponen struktur lentur diperbolehkan terdiri dari dua unit tulangan, yaitu: sebuah sengkang dengan kait gempapada kedua ujung dan ditutup oleh pengikat silang. Pada pengikat silang yang berurutan yang mengikat tulangan memanjang yang sama, kait 90 derajatnya harus dipasang secara berselang-seling. Jika tulangan memanjang yang diberi pengikat silang dikekang oleh pelat lantai hanya pada satu sisi saja maka kait 90 derajatnya harus dipasang pada sisi yang dikekang.



Gambar 40 Contoh sengkang tertutup yang dipasang bertumpuk

4) Persyaratan kuat geser

(1) Gaya rencana

Gaya geser rencana V_e harus ditentukan dari peninjauan gaya statik pada bagian komponen struktur antara dua muka tumpuan. Momen-momen dengan tanda berlawanan sehubungan dengan kuat lentur maksimum, M_{pr} , harus dianggap bekerja pada muka-muka tumpuan, dan komponen struktur tersebut dibebani dengan beban gravitasi terfaktor di sepanjang bentangnya. Lihat Gambar 41.

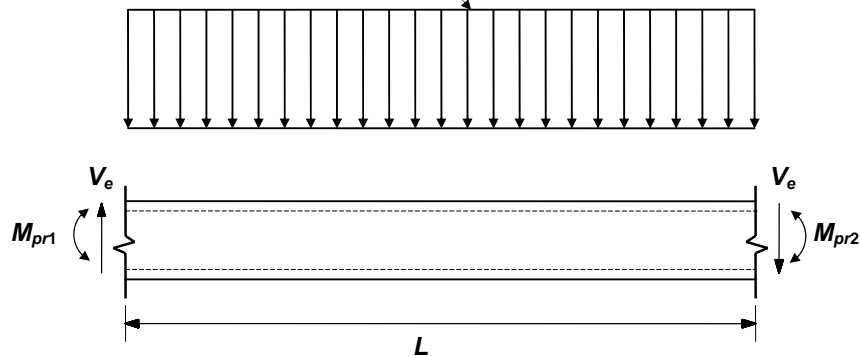
(2) Tulangan transversal

Tulangan transversal sepanjang daerah yang ditentukan pada 23.3(3(1)) harus dirancang untuk memikul geser dengan menganggap $V_c = 0$ bila:

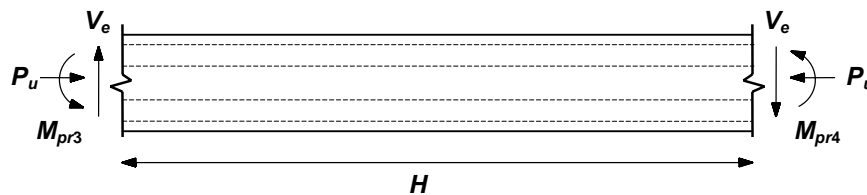
- Gaya geser akibat gempa yang dihitung sesuai dengan 23.3(4(1)) mewakili setengah atau lebih daripada kuat geser perlu maksimum di sepanjang daerah tersebut, dan
- Gaya aksial tekan terfaktor, termasuk akibat gempa, lebih kecil dari $A_g f'_c / 20$.

$$\text{Untuk balok: } V_e = \frac{M_{pr1} + M_{pr2}}{L} \pm \frac{W_u L}{2}$$

Beban gravitasi $W_u = 1,2D + 1,0L$



$$\text{Untuk kolom: } V_e = \frac{M_{pr3} + M_{pr4}}{H}$$



Gambar 41 Perencanaan geser untuk balok-kolom

CATATAN

1. Arah gaya geser V_e tergantung pada besar relatif beban gravitasi dan geser yang dihasilkan oleh momen-momen ujung.
2. Momen-momen ujung M_{pr} didasarkan pada tegangan tarik $1,25f_y$ dimana f_y adalah kuat leleh yang disyaratkan. (Kedua momen ujung harus diperhitungkan untuk kedua arah, yaitu searah jarum jam dan berlawanan arah jarum jam).
3. Momen-momen ujung M_{pr} untuk kolom tidak perlu lebih besar daripada momen yang dihasilkan oleh M_{pr} balok yang merangka pada hubungan balok-kolom. V_e tidak boleh lebih kecil daripada nilai yang dibutuhkan berdasarkan hasil analisis struktur.

23.4 Komponen struktur yang menerima kombinasi lentur dan beban aksial pada SRPMK

1) Ruang lingkup

Persyaratan dalam pasal ini berlaku untuk komponen struktur pada SRPMK (a) yang memikul gaya akibat gempa, dan (b) yang menerima beban aksial terfaktor yang lebih besar daripada $A_g f'_c / 10$. Komponen struktur tersebut juga harus memenuhi syarat-syarat berikut ini:

- (1) Ukuran penampang terkecil, diukur pada garis lurus yang melalui titik pusat geometris penampang, tidak kurang dari 300 mm.
- (2) Perbandingan antara ukuran terkecil penampang terhadap ukuran dalam arah tegak lurus tidak kurang dari 0,4.

2) Kuat lentur minimum kolom

- 1) Kuat lentur setiap kolom yang dirancang untuk menerima beban aksial tekan terfaktor melebihi $A_g f'_c / 10$ harus memenuhi 23.4(2(2)) atau 23.4(2(3)).

Kekuatan dan kekakuan lateral kolom yang tidak memenuhi 23.4(2(2)) harus diabaikan dalam memperhitungkan kekuatan dan kekakuan struktur, tapi kolom tersebut harus memenuhi 23.9.

- 2) Kuat lentur kolom harus memenuhi persamaan 121

$$\Sigma M_e \geq (6/5) \Sigma M_g \quad (121)$$

ΣM_e adalah jumlah momen pada pusat hubungan balok-kolom, sehubungan dengan kuat lentur nominal kolom yang merangka pada hubungan balok-kolom tersebut. Kuat lentur kolom harus dihitung untuk gaya aksial terfaktor, yang sesuai dengan arah gaya-gaya lateral yang ditinjau, yang menghasilkan nilai kuat lentur yang terkecil.

ΣM_g adalah jumlah momen pada pusat hubungan balok-kolom, sehubungan dengan kuat lentur nominal balok-balok yang merangka pada hubungan balok-kolom tersebut. Pada konstruksi balok-T, dimana pelat dalam keadaan tertarik pada muka kolom, tulangan pelat yang berada dalam daerah lebar efektif pelat sesuai dengan 10.10 harus diperhitungkan dalam menentukan kuat lentur nominal balok bila tulangan tersebut terangkur dengan baik pada penampang kritis lentur.

Kuat lentur harus dijumlahkan sedemikian hingga momen kolom berlawanan dengan momen balok. Persamaan 121 harus dipenuhi untuk kedua arah momen balok yang bekerja pada bidang rangka yang ditinjau.

(3) Jika 23.4(2(2)) tidak dipenuhi maka kolom pada hubungan balok-kolom tersebut harus direncanakan dengan memberikan tulangan transversal seperti ditentukan dalam 23.4(4(1)) sampai dengan 23.4(4(3)) yang dipasang di sepanjang tinggi kolom.

3) Tulangan memanjang

(1) Rasio penulangan ρ_g tidak boleh kurang dari 0,01 dan tidak boleh lebih dari 0,06.

(2) Sambungan mekanis harus sesuai 23.2(6) dan sambungan las harus sesuai 23.2(7). Sambungan lewatan hanya diizinkan di lokasi setengah panjang elemen struktur yang berada ditengah, direncanakan sebagai sambungan lewatan tarik, dan harus diikat dengan tulangan spiral atau sengkang tertutup yang direncanakan sesuai dengan 23.4(4(2)) dan 23.4(4(3)).

4) Tulangan transversal

(1) Ketentuan mengenai jumlah tulangan transversal di bawah ini harus dipenuhi kecuali bila ditentukan jumlah tulangan yang lebih besar berdasarkan 23.4(3(1)) atau 23.4(5).

a) Rasio volumetrik tulangan spiral atau sengkang cincin, ρ_s , tidak boleh kurang daripada yang ditentukan persamaan 122 berikut ini:

$$\rho_s = 0,12 f'_c / f_{yh} \quad (122)$$

dan tidak boleh kurang daripada yang ditentukan pada persamaan 27

b) Luas total penampang sengkang tertutup persegi tidak boleh kurang daripada yang ditentukan pada persamaan 123 dan 124 berikut ini:

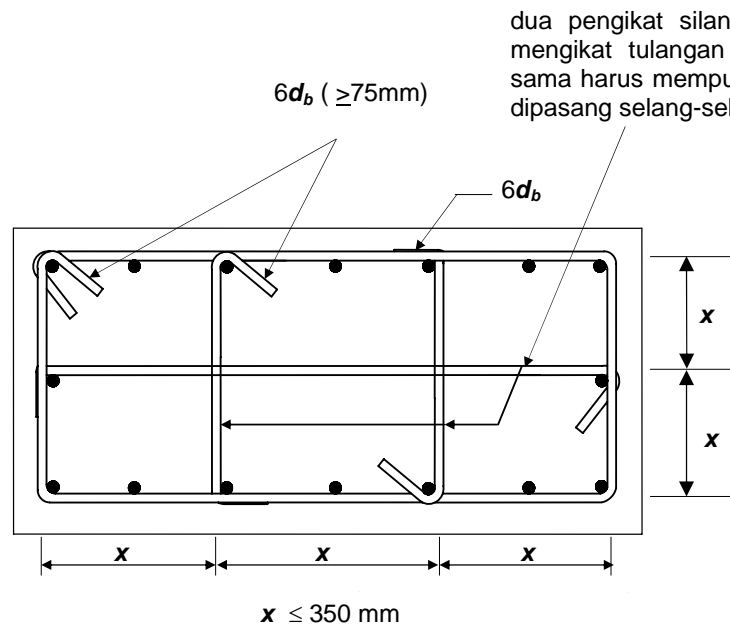
$$A_{sh} = 0,3 (sh_c f'_c / f_{yh}) [(A_g / A_{ch}) - 1] \quad (123)$$

$$A_{sh} = 0,09 (sh_c f'_c / f_{yh}) \quad (124)$$

c) Tulangan transversal harus berupa sengkang tunggal atau tumpuk. Tulangan pengikat silang dengan diameter dan spasi yang sama dengan diameter dan spasi sengkang tertutup boleh dipergunakan. Tiap ujung tulangan pengikat silang harus terkait pada tulangan longitudinal terluar. Pengikat silang yang berurutan harus ditempatkan secara berselang-seling berdasarkan bentuk kait ujungnya. Lihat Gambar 42.

d) Bila kuat rencana pada bagian inti komponen struktur telah memenuhi ketentuan kombinasi pembebanan termasuk pengaruh gempa maka persamaan 123 dan 27 tidak perlu diperhatikan.

e) Bila tebal selimut beton di luar tulangan transversal pengekan melebihi 100 mm, tulangan transversal tambahan perlu dipasang dengan spasi tidak melebihi 300 mm. Tebal selimut di luar tulangan transversal tambahan tidak boleh melebihi 100 mm.



Gambar 42 Contoh tulangan transversal pada kolom

(2) Tulangan transversal harus diletakan dengan spasi tidak lebih daripada (a) satu per empat dari dimensi terkecil komponen struktur, (b) enam kali diameter tulangan longitudinal, dan (c) s_x sesuai dengan persamaan 125 berikut ini,

$$s_x = 100 + \frac{350 - h_x}{3} \quad (125)$$

Nilai s_x tidak perlu lebih besar daripada 150 mm dan tidak perlu lebih kecil daripada 100 mm

(3) Tulangan pengikat silang tidak boleh dipasang dengan spasi lebih daripada 350 mm dari sumbu-ke-sumbu dalam arah tegak lurus sumbu komponen struktur.

(4) Tulangan transversal sesuai dengan 23.4(4(1)) sampai dengan 23.4(4(3)) harus dipasang sepanjang ℓ_o dari setiap muka hubungan balok-kolom dan juga sepanjang ℓ_o pada kedua sisi dari setiap penampang yang berpotensi membentuk leleh lentur akibat deformasi lateral inelastis struktur rangka. Panjang ℓ_o ditentukan tidak kurang daripada (a) tinggi penampang komponen struktur pada muka hubungan balok-kolom atau pada segmen yang berpotensi membentuk leleh lentur, (b) seperenam bentang bersih komponen struktur, dan (c) 500 mm.

(5) Bila gaya-gaya aksial terfaktor pada kolom akibat beban gempa melampaui $A_g f'_c / 10$, dan gaya aksial tersebut berasal dari komponen struktur lainnya yang sangat kaku yang didukungnya, misalnya dinding, maka kolom tersebut harus diberi tulangan transversal

sejumlah yang ditentukan pada 23.4(4(1)) hingga 23.4(4(3)) pada seluruh tinggi kolom. Daerah pemasangan tulangan transversal tersebut harus diperpanjang untuk suatu jarak sebesar panjang penyaluran tulangan longitudinal terbesar, seperti yang ditentukan pada 23.5(4), ke dalam komponen struktur yang sangat kaku tersebut di atas. Bila ujung bawah kolom berhenti pada suatu dinding maka pemasangan tulangan transversal yang ditentukan pada 23.4(4(1)) hingga 23.4(4(3)) harus terus diperpanjang hingga ke dalam dinding untuk jarak sebesar panjang penyaluran tulangan longitudinal terbesar diukur dari titik berhentinya kolom. Bila ujung bawah kolom berhenti pada fondasi setempat atau fondasi telapak maka pemasangan tulangan transversal yang ditentukan pada 23.4(4(1)) hingga 23.4(4(3)) harus terus diperpanjang hingga ke dalam fondasi untuk jarak minimum sebesar 300 mm.

(6) Bila tulangan transversal yang ditentukan pada 23.4(4(1)) hingga 23.4(4(3)) tidak dipasang di seluruh panjang kolom maka pada daerah sisanya harus dipasang tulangan spiral atau sengkang tertutup dengan spasi sumbu-ke-sumbu tidak lebih daripada nilai terkecil dari enam kali diameter tulangan longitudinal kolom atau 150 mm.

5) Persyaratan kuat geser

(1) Gaya-gaya rencana

Gaya geser rencana, V_e , harus ditentukan dengan memperhitungkan gaya-gaya maksimum yang dapat terjadi pada muka hubungan balok-kolom pada setiap ujung komponen struktur. Gaya-gaya pada muka hubungan balok-kolom tersebut harus ditentukan menggunakan kuat momen maksimum, M_{pr} , dari komponen struktur tersebut yang terkait dengan rentang beban-beban aksial terfaktor yang bekerja. Gaya geser rencana tersebut tidak perlu lebih besar daripada gaya geser rencana yang ditentukan dari kuat hubungan balok-kolom berdasarkan kuat momen maksimum, M_{pr} , dari komponen struktur transversal yang merangka pada hubungan balok-kolom tersebut. Gaya geser rencana, V_e , tidak boleh lebih kecil daripada geser terfaktor hasil perhitungan analisis struktur.

(2) Tulangan transversal pada komponen struktur sepanjang ℓ_o yang ditentukan pada 23.4(4(4)), harus direncanakan untuk memikul geser dengan menganggap $V_c = 0$, bila:

- Gaya geser akibat gempa yang dihitung sesuai dengan 23.4(5(1)) mewakili 50 % atau lebih dari kuat geser perlu maksimum pada bagian sepanjang ℓ_o tersebut, dan
- Gaya tekan aksial terfaktor termasuk akibat pengaruh gempa tidak melampaui $A_g f'_c / 20$.

23.5 Hubungan balok-kolom pada SRPMK

1) Ketentuan umum

- (1) Gaya-gaya pada tulangan longitudinal balok di muka hubungan balok-kolom harus ditentukan dengan menganggap bahwa tegangan pada tulangan tarik lentur adalah $1,25f_y$.
- (2) Kuat hubungan balok-kolom harus direncanakan menggunakan faktor reduksi kekuatan sesuai dengan 11.3.
- (3) Tulangan longitudinal balok yang berhenti pada suatu kolom harus diteruskan hingga mencapai sisi jauh dari inti kolom terkekang dan diangkur sesuai dengan 23.5(4) untuk tulangan tarik dan pasal 14 untuk tulangan tekan.
- (4) Bila tulangan longitudinal balok diteruskan hingga melewati hubungan balok-kolom, dimensi kolom dalam arah paralel terhadap tulangan longitudinal balok tidak boleh kurang daripada 20 kali diameter tulangan longitudinal terbesar balok untuk beton berat normal. Bila digunakan beton ringan maka dimensi tersebut tidak boleh kurang daripada 26 kali diameter tulangan longitudinal terbesar balok.

2) Tulangan transversal

- (1) Tulangan transversal berbentuk sengkang tertutup sesuai 23.4(4) harus dipasang di dalam daerah hubungan balok-kolom, kecuali bila hubungan balok-kolom tersebut dikekang oleh komponen-komponen struktur sesuai 23.5(2(2)).
- (2) Pada hubungan balok-kolom dimana balok-balok, dengan lebar setidak-tidaknya sebesar tiga per empat lebar kolom, merangka pada keempat sisinya, harus dipasang tulangan transversal setidak-tidaknya sejumlah setengah dari yang ditentukan pada 23.4(4(1)). Tulangan transversal ini dipasang di daerah hubungan balok-kolom disetinggi balok terendah yang merangka ke hubungan tersebut. Pada daerah tersebut, spasi tulangan transversal yang ditentukan 23.4(4(2b)) dapat diperbesar menjadi 150 mm.
- (3) Pada hubungan balok-kolom, dengan lebar balok lebih besar daripada lebar kolom, tulangan transversal yang ditentukan pada 23.4(4) harus dipasang pada hubungan tersebut untuk memberikan kekangan terhadap tulangan longitudinal balok yang berada diluar daerah inti kolom; terutama bila kekangan tersebut tidak disediakan oleh balok yang merangka pada hubungan tersebut.

3) Kuat geser

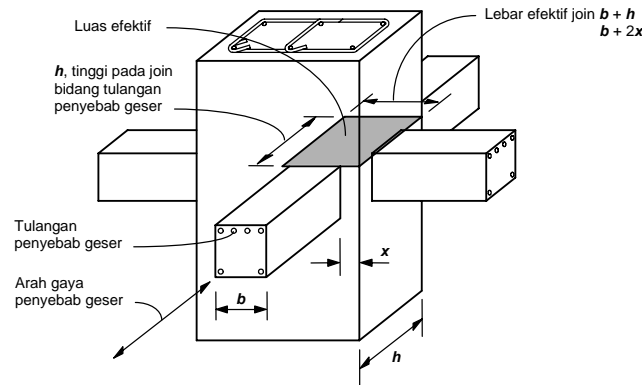
- (1) Kuat geser nominal hubungan balok-kolom tidak boleh diambil lebih besar daripada ketentuan berikut ini untuk beton berat normal.

Untuk hubungan balok-kolom yang terkekang pada keempat sisinya $1,7 \sqrt{f'_c} A_j$

Untuk hubungan yang terkekang pada ketiga sisinya atau dua sisi yang berlawanan $1,25 \sqrt{f'_c} A_j$

Untuk hubungan lainnya $1,0 \sqrt{f'_c} A_j$

Luas efektif hubungan balok-kolom A_j ditunjukkan pada Gambar 43



Gambar 43 Luas efektif hubungan balok-kolom

Suatu balok yang merangka pada suatu hubungan balok-kolom dianggap memberikan kekangan bila setidaknya-tidaknya tiga per empat bidang muka hubungan balok-kolom tersebut tertutupi oleh balok yang merangka tersebut. Hubungan balok-kolom dapat dianggap terkekang bila ada empat balok yang merangka pada keempat sisi hubungan balok-kolom tersebut.

(2) Untuk beton ringan, kuat geser nominal hubungan balok-kolom tidak boleh diambil lebih besar daripada tiga per empat nilai-nilai yang diberikan pada 23.5(3(1)).

4) Panjang penyaluran tulangan tarik

(1) Panjang penyaluran ℓ_{dh} untuk tulangan tarik dengan kait standar 90° dalam beton berat normal tidak boleh diambil lebih kecil daripada $8d_b$, 150 mm, dan nilai yang ditentukan oleh persamaan 126 berikut ini,

$$\ell_{dh} = f_y d_b / (5,4 \sqrt{f'_c}) \quad (126)$$

untuk diameter tulangan sebesar 10 mm hingga 36 mm.

Untuk beton ringan, panjang penyaluran tulangan tarik dengan kait standar 90° tidak boleh diambil lebih kecil daripada $10d_b$, 190 mm, dan 1,25 kali nilai yang ditentukan persamaan 126. Kait standar 90° harus ditempatkan di dalam inti terkekang kolom atau komponen batas.

(2) Untuk diameter 10 mm hingga 36 mm, panjang penyaluran tulangan tarik ℓ_d tanpa kait tidak boleh diambil lebih kecil daripada (a) dua setengah kali panjang penyaluran yang ditentukan pada 23.5(4(1)) bila ketebalan pengecoran beton di bawah tulangan tersebut kurang daripada 300 mm, dan (b) tiga setengah kali panjang penyaluran yang ditentukan pada 23.5(4(1)) bila ketebalan pengecoran beton di bawah tulangan tersebut melebihi 300 mm.

(3) Tulangan tanpa kait yang berhenti pada hubungan balok-kolom harus diteruskan melewati inti terkekang dari kolom atau elemen batas. Setiap bagian dari tulangan tanpa kait yang tertanam bukan di dalam daerah inti kolom terkekang harus diperpanjang sebesar 1,6 kali.

(4) Bila digunakan tulangan yang dilapisi epoksi, panjang penyaluran pada 23.5(4(1)) hingga 23.5(4(3)) harus dikalikan dengan faktor-faktor yang berlaku yang ditentukan pada 14.2(4) atau 14.5(3(6)).

23.6 Dinding struktural beton khusus dan balok perangkai khusus

1) Ruang lingkup

Persyaratan-persyaratan pada pasal ini berlaku untuk dinding struktural beton khusus dan balok perangkai khusus yang berperan sebagai bagian dari sistem pemikul beban gempa.

2) Penulangan

(1) Rasio penulangan ρ_v dan ρ_h untuk dinding struktural tidak boleh kurang dari 0,0025 pada arah sumbu-sumbu longitudinal dan transversal. Apabila gaya geser rencana tidak melebihi $(1/12)A_{cv}\sqrt{f'_c}$, tulangan minimum untuk dinding struktural dapat mengikuti 16.3. Spasi tulangan untuk masing-masing arah pada dinding struktural tidak boleh melebihi 450 mm. Penulangan yang disediakan untuk kuat geser harus menerus dan harus tersebar dalam bidang geser.

(2) Paling sedikit dua lapis tulangan harus dipasang pada dinding apabila gaya geser bidang terfaktor yang dibebankan ke dinding melebihi $(1/6)A_{cv}\sqrt{f'_c}$.

(3) Semua tulangan menerus pada dinding struktural harus diangkur atau disambunglewat sesuai dengan ketentuan untuk tulangan tarik pada 23.5(4).

3) Gaya-gaya rencana

Gaya geser rencana V_u harus diperoleh dari analisis beban lateral sesuai dengan kombinasi beban terfaktor.

4) Kuat Geser

(1) Kuat geser nominal, V_n , dinding struktural tidak diperkenankan lebih daripada,

$$V_n = A_{cv} \left[\alpha_c \sqrt{f'_c} + \rho_n f_y \right] \quad (127)$$

dimana koefisien $\alpha_c=1/4$ untuk $(h_w/\ell_w) \leq 1,5$, $\alpha_c=1/6$ untuk $(h_w/\ell_w) \geq 2,0$, dan dapat digunakan interpolasi linier untuk nilai-nilai di antaranya.

(2) Pada 23.6(4(1)), nilai rasio (h_w/ℓ_w) yang dipakai untuk menentukan V_n untuk segmen-segmen dinding harus merupakan nilai terbesar dari rasio-rasio untuk dinding keseluruhan dan segmen dinding tersebut.

(3) Dinding harus mempunyai tulangan geser tersebar yang memberikan tahanan dalam dua arah orthogonal pada bidang dinding. Apabila rasio (h_w/ℓ_w) tidak melebihi 2,0, rasio penulangan ρ_v tidak boleh kurang daripada rasio penulangan ρ_n .

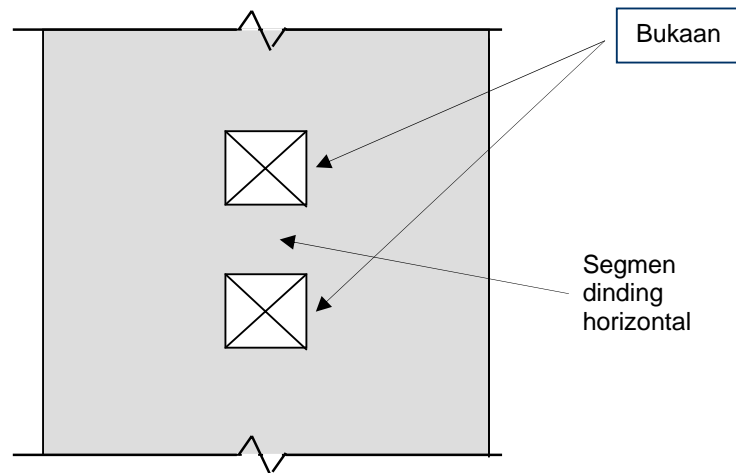
(4) Kuat geser nominal sistem dinding struktural yang secara bersama-sama memikul beban lateral tidak boleh diambil melebihi $(2/3)A_{cv}\sqrt{f'_c}$, dengan A_{cv} adalah luas penampang total sistem dinding struktural, dan kuat geser nominal tiap dinding individual tidak boleh diambil melebihi $(5/6)A_{cp}\sqrt{f'_c}$, dengan A_{cp} adalah luas penampang dinding yang ditinjau.

(5) Tahanan geser nominal segmen-segmen dinding horizontal tidak boleh diambil melebihi $(5/6)A_{cp}\sqrt{f'_c}$, dimana A_{cp} adalah luas penampang segmen dinding horizontal atau balok perangkai. Lihat Gambar 44.

5) Perencanaan terhadap beban lentur dan aksial

(1) Dinding struktural dan bagian-bagiannya yang memikul beban lentur dan aksial harus direncanakan sesuai 12.2 dan 12.3 dengan mengabaikan 12.3(6) dan persyaratan regangan taklinier pada 12.2(2). Beton dan tulangan longitudinal dalam lebar efektif flens, komponen batas, dan badan dinding harus dianggap efektif. Pengaruh bukaan dinding harus diperhitungkan.

(2) Bila tidak dilakukan analisis yang lebih rinci maka lebar efektif flens adalah web ditambah nilai terkecil dari setengah jarak bersih antara dinding-dinding yang bersebelahan atau seperempat tinggi total dinding.



Gambar 44 Dinding dengan bukaan

6) Komponen batas untuk dinding struktural beton khusus

(1) Kebutuhan komponen batas khusus ditepi-tepi dinding struktural harus dievaluasi berdasarkan 23.6(6(2)) atau 23.6(6(3)). Persyaratan 23.6(6(4)) dan 23.6(6(5)) juga harus dipenuhi.

(2) Pasal ini berlaku untuk dinding-dinding atau sistem dinding yang menerus secara efektif dari dasar hingga puncak bangunan dan direncanakan memiliki satu penampang kritis untuk lentur dan gaya axial. Dinding-dinding yang tidak memenuhi syarat tersebut harus direncanakan sesuai 23.6(6(3)).

a) Daerah tekan harus diberi komponen batas khusus dimana

$$c > \frac{\ell_w}{600(\delta_u / h_w)} \quad (128)$$

Besaran δ_u/h_w pada persamaan 128 tidak boleh diambil kurang daripada 0,007.

b) Bila komponen batas khusus diperlukan sesuai 23.6(6(2(a))) maka tulangnya harus diteruskan secara vertikal dari penampang kritis sejarak tidak kurang daripada nilai terbesar dari ℓ_w atau $M_u/4V_u$.

(3) Dinding struktural yang tidak direncanakan sesuai 23.6(6(2)) harus memiliki komponen batas khusus di sekeliling sisi luarnya dan di tepi-tepi bukaan dinding tersebut dimana tegangan tekan tepi pada serat terluar, akibat beban-beban terfaktor termasuk pengaruh beban gempa, melampaui $0,2f'_c$. Komponen batas khusus tersebut boleh dihentikan pada tempat dimana tegangan tekan tersebut kurang daripada $0,15f'_c$. Tegangan-tegangan tersebut

harus dihitung untuk beban-beban terfaktor dengan menggunakan hubungan tegangan-regangan elastis linier dan luas penampang bruto. Untuk dinding-dinding yang memiliki flens maka ketentuan mengenai lebar efektif pada 23.6(5(2)) harus dipenuhi.

(4) Bila komponen batas khusus diperlukan sesuai 23.6(6(2)) atau 23.6(6(3)), ketentuan berikut ini harus dipenuhi,

a) Komponen batas harus menerus secara horizontal dari sisi serat tekan terluar sejarak tidak kurang daripada $(c - 0,1 \ell_w)$ dan $c/2$.

b) Pada daerah penampang berflens, komponen batas harus mencakup lebar efektif flens pada sisi tekan dan harus menerus setidaknya-tidaknya 300 mm kedalam web.

c) Tulangan transversal komponen batas khusus harus memenuhi persyaratan 23.4(4(l)) hingga 23.4(4(3)), kecuali persamaan 123 tidak perlu dipenuhi.

d) Tulangan transversal komponen batas khusus pada dasar dinding struktural harus dipasang menerus ke dalam fondasi setidaknya-tidaknya sejarak panjang penyaluran tulangan utama terbesar pada komponen batas khusus tersebut kecuali bila komponen batas tersebut berhenti pada fondasi telapak atau pelat, yang mana tulangan transversal komponen batas khusus tersebut harus dipasang hingga setidaknya-tidaknya sejauh 300 mm ke dalam fondasi telapak atau pelat.

e) Tulangan horizontal pada badan dinding harus diangkur di dalam inti terkekang dari komponen batas tersebut agar dapat mengembangkan kuat lelehnya, f_y .

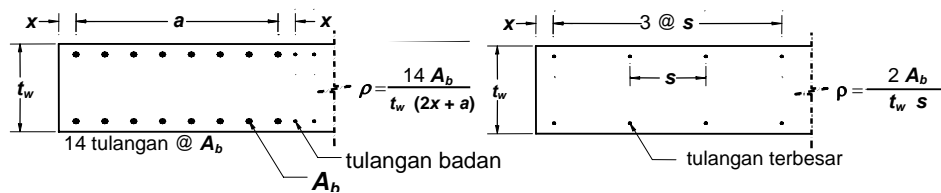
f) Sambungan mekanis tulangan utama komponen batas harus sesuai 23.2(6). Sambungan las tulangan utama komponen batas harus sesuai 23.2(7).

(5) Bila komponen batas khusus tidak diperlukan berdasarkan 23.6(6(2)) atau 23.6(6(3)), ketentuan berikut ini harus dipenuhi,

a) Bila rasio tulangan utama pada tepi dinding melebihi $400/f_y$, tulangan transversal pada daerah tepi dinding tersebut harus memenuhi 23.4(4(1c)), 23.4(4(3)), dan 23.6(6(4a)). Spasi maksimum tulangan transversal tersebut tidak boleh lebih daripada 200 mm. Lihat Gambar 45.

b) Kecuali bila V_u pada bidang dinding lebih kecil daripada $A_{cv}\sqrt{f'_c}$, maka tulangan horizontal yang berhenti pada tepi dinding struktural tanpa komponen batas harus memiliki kait standar yang mengait pada tulangan tepi atau tulangan tepi tersebut harus dilingkupi oleh sengkang jenis U yang memiliki ukuran dan spasi yang sama dengan tulangan horizontal, dan disambunglewatkan dengan tulangan horizontal.

(6) Sambungan mekanis dan sambungan las tulangan longitudinal komponen batas harus sesuai 23.2(6) dan 23.2(7).

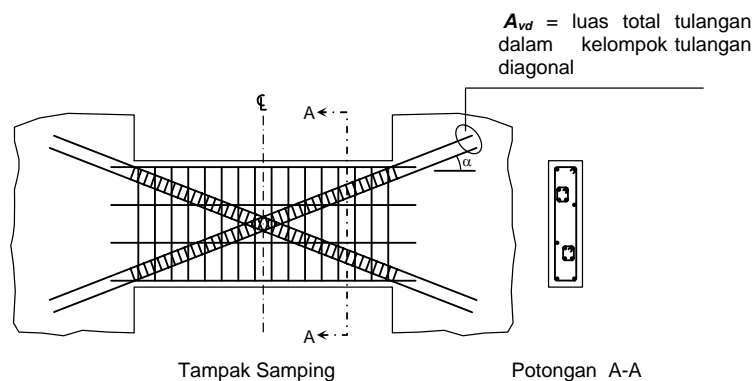


Gambar 45 Perhitungan rasio tulangan utama pada tepi dinding tipikal

7) Balok perangkai

(1) Balok perangkai dengan perbandingan $\ell_n/d \geq 4$ harus memenuhi persyaratan 23.3. Ketentuan-ketentuan pada 23.3(1(3)) dan 23.3(1(4a)) tidak harus dipenuhi bila dapat diperlihatkan dengan analisis bahwa balok perangkai tersebut memiliki stabilitas lateral yang mencukupi.

(2) Balok perangkai dengan perbandingan $\ell_n/d < 4$ diperkenankan untuk ditulangi dengan kelompok tulangan yang disusun secara diagonal dalam dua arah berlawanan secara simetris. Lihat Gambar 46.



Gambar 46 Balok perangkai dengan kelompok tulangan yang disusun secara diagonal

(3) Balok perangkai dengan perbandingan $\ell_n/d < 2$, dan dengan gaya geser terfaktor V_u melebihi $\frac{1}{3}\sqrt{f'_c}A_{cp}$ harus ditulangi dengan kelompok tulangan yang disusun secara diagonal dalam dua arah berlawanan secara simetris, kecuali bila dapat ditunjukkan bahwa reduksi kekakuan dan kekuatan balok tersebut tidak akan terlalu mempengaruhi tahanan gravitasi

struktur secara keseluruhan, atau lepasnya balok tersebut dari struktur atau integritas komponen non-struktural dan sambungannya kepada struktur utama.

(4) Balok perangkai dengan kelompok tulangan yang disusun secara diagonal dalam dua arah berlawanan secara simetris; harus memenuhi ketentuan berikut ini.

a) Setiap kelompok tulangan diagonal harus memiliki sekurang-kurangnya empat tulangan yang disusun dalam suatu inti. Sisi inti tersebut berukuran minimum sebesar $b_w/2$ dalam arah tegak lurus bidang balok, dan $b_w/5$ dalam arah bidang balok perangkai dan tegak lurus arah diagonal tersebut. Sisi inti tersebut diukur dari tepi-tepi terluar tulangan transversal.

b) Setiap kelompok tulangan diagonal harus memiliki tulangan transversal yang mana tahanan geser nominalnya, V_n , dihitung sebagai berikut

$$V_n = 2A_{vd} f_y \sin \alpha \leq \frac{5}{6} \sqrt{f'_c} A_{cp} \quad (129)$$

dimana

A_{vd} adalah luas total tulangan dalam satu kelompok tulangan diagonal.

α adalah sudut yang dibentuk kelompok tulangan diagonal terhadap bidang horizontal,

c) Ketentuan geser pada 23.6(7(4(b))) harus memenuhi 23.4(4(1)) sampai dengan 21.4(4(3)). Untuk keperluan perhitungan A_g dalam persamaan 27 dan 123, ketentuan ketebalan selimut minimum yang dipersyaratkan 9.7 harus dipenuhi pada keempat sisi setiap kelompok tulangan diagonal.

d) Setiap kelompok tulangan diagonal harus disalurkan sebagai tulangan tarik ke dalam dinding struktural.

e) Setiap kelompok tulangan diagonal harus diperhitungkan dalam menentukan kuat lentur nominal balok perangkai.

f) Tulangan dalam arah longitudinal dan transversal balok perangkai harus dipasang dengan memenuhi ketentuan minimum sesuai 13.8(9) dan 13.8(10).

8) Siar pelaksanaan

Semua siar pelaksanaan pada dinding struktural harus sesuai 8.4, dan semua bidang kontak harus diberi kekasaran sesuai 13.7(9).

9) Dinding yang tidak menerus

Kolom yang mendukung dinding struktural yang tidak menerus harus ditulangi sesuai 23.4(4(5)).

23.7 Diafragma dan rangka batang struktural

1) Ruang lingkup

Lantai dan pelat atap yang berfungsi sebagai diafragma struktural yang menyalurkan gaya-gaya akibat beban gempa harus direncanakan sesuai dengan pasal ini. Pasal ini juga berlaku untuk perencanaan penyokong, pengikat, batang tepi, dan komponen kolektor, serta rangka batang yang berfungsi sebagai bagian dari struktur pemikul beban gempa.

2) Pelat diafragma dengan penutup komposit cor setempat

Pelat penutup komposit cor setempat di atas lantai atau atap pracetak dapat digunakan sebagai diafragma struktural selama penutup cor setempat ditulangi dan sambungan-sambungannya didetailkan untuk dapat menyalurkan gaya-gaya kepada batang-batang tepi, komponen-komponen kolektor, dan sistem pemikul beban lateral. Permukaan beton yang telah mengeras sebelumnya harus bersih dan bebas dari serpihan, dan secara sengaja dikasarkan sebelum pengecoran setempat penutup komposit dilakukan.

3) Diafragma dari penutup cor setempat

Penutup tak komposit yang dicor setempat di atas lantai atau atap pracetak dapat digunakan sebagai diafragma struktural selama penutup tersebut yang bekerja secara individual direncanakan terhadap gaya-gaya yang bekerja.

4) Tebal minimum diafragma

Diafragma beton dan pelat penutup komposit yang berfungsi sebagai diafragma yang menyalurkan gaya-gaya gempa tidak boleh memiliki tebal kurang daripada 50 mm. Pelat penutup yang dicor di atas lantai atau atap pracetak dan bersifat tak komposit yang berfungsi sebagai diafragma yang menyalurkan gaya-gaya gempa tidak boleh memiliki tebal kurang daripada 65 mm.

5) Tulangan

(1) Rasio tulangan minimum untuk diafragma struktural harus sesuai 9.12. Spasi tulangan dalam masing-masing arah pada lantai atau atap beton bertulang tidak boleh melebihi 500 mm. Bila jaring kawat las digunakan sebagai tulangan pembagi untuk memikul geser pada pelat penutup yang dicor di atas lantai atau atap pracetak maka, spasi pusat-ke-pusat tulangan yang searah dengan bentang komponen pracetak tidak boleh kurang daripada 250 mm. Tulangan geser harus menerus dan terbagi merata pada bidang geser.

(2) Kabel prategang dengan lekatan yang digunakan sebagai tulangan utama pada batang tepi diafragma atau komponen kolektor harus direncanakan demikian sehingga tegangan akibat gaya-gaya gempa tidak melebihi 400 MPa. Prategang akibat kabel prategang tanpa

lekatan untuk memikul gaya-gaya pada diafragma dapat diizinkan selama ada penyaluran gaya yang sempurna.

(3) Rangka batang struktural, penyokong, pengikat batang tepi, dan komponen kolektor dengan tegangan tekan melebihi $0,2f'_c$ harus diberi tulangan transversal sesuai 23.4(4(1)) sampai dengan 21.4(4(3)) di sepanjang bentangnya. Tulangan tersebut dapat dihentikan pada tempat dimana tegangan-tekanannya kurang daripada $0,15f'_c$. Tegangan-tegangan tersebut harus dihitung untuk beban-beban terfaktor dengan menggunakan hubungan tegangan-regangan elastis linier dan sifat-sifat penampang bruto.

(4) Semua tulangan menerus pada diafragma, rangka batang, penyokong, pengikat, batang tepi, dan komponen kolektor harus diangkur atau disambung lewat sesuai ketentuan tulangan tarik pada 23.5(4).

(5) Sambungan tipe 2 harus digunakan pada sambungan mekanis yang menyalurkan gaya-gaya antara diafragma dan komponen vertikal sistem pemikul beban lateral.

6) Gaya-gaya rencana

Beban-beban gempa rencana pada diafragma struktural harus ditentukan berdasarkan analisis beban lateral sesuai dengan kombinasi pembebanan yang berlaku.

7) Kuat geser

(1) Kuat geser nominal, V_n , diafragma struktural tidak boleh melampaui,

$$V_n = A_{cv} \left(\frac{\sqrt{f'_c}}{6} + \rho_n f_y \right) \quad (130)$$

(2) Kuat geser nominal, V_n , pelat penutup komposit atau pelat penutup pelat tak komposit yang dicor di atas lantai atau atap pracetak yang berfungsi sebagai diafragma struktural tidak boleh melampaui,

$$V_n = A_{cv} \rho_n f_y$$

dimana A_{cv} dihitung berdasarkan tebal penutup di atas pelat pracetak. Tulangan geser yang diperlukan harus tersebar merata pada kedua arah.

(3) Kuat geser nominal, V_n , tidak boleh melampaui $(2/3)A_{cv}\sqrt{f'_c}$ dimana A_{cv} adalah luas penampang bruto diafragma.

8) Komponen batas diafragma struktural

(1) Komponen batas diafragma struktural harus direncanakan untuk memikul gaya aksial terfaktor yang bekerja dalam bidang diafragma ditambah dengan gaya yang diperoleh dari

momen terfaktor pada penampang yang ditinjau dibagi dengan jarak antara kedua komponen batas pada penampang tersebut.

(2) Sambungan tulangan tarik pada batang tepi dan komponen kolektor pada diafragma harus dapat mengembangkan kuat leleh tulangan yang disambung. Sambungan mekanis dan las harus sesuai 23.2(6) dan 23.2(7).

(3) Tulangan untuk batang tepi dan komponen kolektor pada sambungan dan daerah pengangkuran harus memenuhi salah satu ketentuan berikut ini,

- a) Spasi minimum sejarak tiga kali diameter tulangan, tapi tidak lebih kecil daripada 40 mm, dan tebal selimut minimum sebesar 2,5 kali diameter tulangan longitudinal tapi tidak lebih kecil daripada 50 mm; atau
- b) Tulangan transversal sesuai 13.5(5(3)), kecuali yang dipersyaratkan 23.7(5(3)).

9) Siar pelaksanaan

Semua siar pelaksanaan pada diafragma harus sesuai 8.4 dan semua bidang kontak harus diperkasar sesuai 13.7(9).

23.8 Fondasi

1) Ruang lingkup

(1) Fondasi yang memikul beban-beban gempa atau yang menyalurkan beban-beban gempa antara struktur dan lapisan tanah di bawahnya harus sesuai 23.8 dan ketentuan-ketentuan lainnya dalam tata cara ini.

(2) Ketentuan-ketentuan pada pasal ini untuk pancang, tiang bor, *caisson*, dan pelat di atas tanah harus dipenuhi di samping ketentuan-ketentuan perencanaan dan pelaksanaan lainnya.

2) Fondasi telapak, pelat dan *poer*

(1) Tulangan longitudinal kolom dan dinding struktural yang menyalurkan beban-beban gempa harus ditanamkan secara penuh ke dalam fondasi telapak, pelat, atau *poer*.

(2) Kolom yang direncanakan dengan anggapan jepit pada perletakkannya harus sesuai 23.8(2(1)) dan, bila diperlukan kait, tulangan lentur harus diberikan kait 90° di dasar fondasi dengan ujung kaitnya mengarah ke pusat kolom.

(3) Kolom atau komponen batas dari dinding struktural khusus yang berada di daerah setengah tebal fondasi dari tepi fondasi harus diberi tulangan transversal sesuai 23.4(4) yang dipasang di bawah tepi atas fondasi. Tulangan ini harus masuk ke dalam fondasi sejauh suatu nilai yang tidak kurang daripada nilai terkecil dari ketebalan fondasi telapak, pelat, atau *poer*, atau panjang penanaman tarik tulangan longitudinal terbesar.

(4) Bila beban-beban gempa menyebabkan gaya angkat (*uplift*) pada komponen batas dinding struktural khusus atau kolom-kolom maka tulangan lentur harus diadakan pada sisi atas fondasi telapak, pelat, atau *poer* untuk memikul beban-beban yang berasal dari kombinasi beban rencana, dan tidak boleh lebih kecil daripada ketentuan 12.5.

3) Balok dan pelat di atas tanah

(1) Balok-balok di atas tanah yang direncanakan sebagai pengikat horizontal antar *poer* atau fondasi telapak harus memiliki tulangan longitudinal yang menerus yang ditanamkan melewati kolom-kolom yang ditumpu atau diangkur ke dalam *poer* atau fondasi telapak pada setiap titik pemberhentian.

(2) Balok-balok di atas tanah yang direncanakan sebagai pengikat horizontal antar *poer* atau fondasi telapak harus direncanakan demikian sehingga ukuran penampang minimumnya sama dengan atau lebih besar dari 1/20 bentang bersihnya, tapi tidak perlu lebih besar daripada 450 mm. Sengkang tertutup harus dipasang dengan spasi tidak lebih besar daripada setengah dimensi terkecil penampang, tapi tidak boleh lebih besar daripada 300 mm.

(3) Balok di atas tanah dan balok-balok yang merupakan bagian fondasi pelat yang memikul lentur dari kolom yang memikul beban-beban gempa harus sesuai 23.3.

(4) Pelat di atas tanah yang mendukung dinding atau kolom yang memikul beban gempa harus direncanakan sebagai diafragma struktural sesuai dengan 23.7. Gambar perencanaan harus secara jelas menyatakan bahwa pelat di atas tanah tersebut adalah diafragma struktural dan merupakan bagian dari sistem pemikul beban gempa.

4) Pancang, tiang bor, dan *caisson*

(1) Ketentuan 23.8(4) berlaku untuk pancang, tiang bor, dan *caisson* beton bertulang yang mendukung struktur tahan gempa.

(2) Pancang, tiang bor, dan *caisson* yang menahan beban tarik harus memiliki tulangan tarik yang menerus di sepanjang bagian yang memikul gaya tarik tersebut. Tulangan longitudinal tersebut harus didetailkan untuk menyalurkan gaya tarik di dalam *poer* kepada komponen struktur yang didukungnya.

(3) Bila gaya tarik yang diakibatkan beban gempa disalurkan antara *poer* atau fondasi telapak dan tiang pancang pracetak dengan menggunakan tulangan yang diinjeksi atau dipasang belakangan pada kepala pancang, maka harus dapat dibuktikan secara eksperimen bahwa bahan sistem injeksi tersebut dapat menyalurkan 125 % kuat leleh tulangan yang digunakan.

(4) Pancang, tiang bor, atau *caisson* harus memiliki tulangan transversal sesuai 23.4(4) pada lokasi-lokasi berikut ini.

- a) Pada bagian ujung atas elemen struktur sejarak minimal lima kali dimensi penampang, tapi tidak kurang daripada 2 m di bawah sisi bawah *poer*.
- b) Disepanjang tinggi bebas ditambah ketentuan pada 23.8(4(4a)) untuk bagian elemen struktur di dalam tanah atau di udara dan di dalam air yang tidak mampu memberikan kekangan lateral.
- (5) Untuk pancang pracetak beton bertulang, tulangan transversal yang disediakan harus memperhitungkan variasi pada elevasi ujung tiang.
- (6) Pancang, tiang bor, atau *caisson* beton bertulang pada fondasi yang mendukung satu atau dua lantai bangunan dengan konstruksi dinding pemikul tidak harus memenuhi ketentuan tulangan tranversal pada 23.8(4(4)) dan 23.8(4(5)).
- (7) *Poer* dengan pancang miring harus direncanakan untuk memikul seluruh kuat tekan penuh pancang miring yang bekerja sebagai kolom pendek. Kelangsingan pancang miring harus diperhitungkan untuk bagian tiang yang berada di dalam tanah, atau di dalam air atau di udara bebas yang tidak dapat memberikan kekangan lateral.

23.9 Komponen struktur yang tidak direncanakan untuk memikul beban gempa

- 1) Komponen struktur yang bukan merupakan bagian dari sistem pemikul beban lateral harus didetailkan sesuai 23.9(2) atau 23.9(3) bergantung pada besarnya momen yang timbul pada komponen struktur tersebut bila dikenakan perpindahan rencana. Bila pengaruh perpindahan rencana tidak secara khusus diperiksa maka berlaku ketentuan 23.9(3)
- 2) Bila momen dan lintang yang timbul akibat perpindahan rencana pada 23.9(1) dikombinasikan dengan momen dan lintang terfaktor akibat beban gravitasi dan nilainya tidak melebihi momen dan lintang rencana komponen struktur tersebut maka berlaku ketentuan 23.9(2(1)), 23.9(2(2)), dan 23.9(2(3)). Dalam hal ini harus digunakan kombinasi beban gravitasi **1,2D + 1,0L** atau **0,9D**, tergantung mana yang paling menentukan. Faktor beban pada **L** boleh direduksi menjadi 0,5 kecuali untuk garasi, ruang pertemuan, dan ruang-ruang lainnya yang beban hidupnya lebih besar daripada 500 kg/m².
 - (1) Komponen struktur dengan beban aksial terfaktor tidak melampaui $(A_g f'_c / 10)$ harus memenuhi 23.3(2(1)). Sengkang harus dipasang dengan spasi tidak melebihi $d/2$ pada seluruh bentangnya.
 - (2) Komponen struktur dengan gaya aksial terfaktor akibat beban gravitasi yang melebihi $(A_g f'_c / 10)$ harus memenuhi ketentuan-ketentuan 23.4(3), 23.4(4(1c)), 23.4(4(3)), dan

23.4(5). Spasi maksimum antar sengkang di sepanjang tinggi kolom adalah s_o , dimana s_o tidak boleh melebihi 6 kali diameter tulangan longitudinal terkecil, dan 150 mm.

(3) Komponen struktur dengan gaya aksial terfaktor akibat beban gravitasi melebihi $0,35P_0$ harus memenuhi ketentuan 23.9(2(2)) dan jumlah tulangan transversal yang disediakan tidak kurang daripada setengah yang disyaratkan oleh ketentuan 23.4(4(1)) dan spasinya tidak lebih daripada s_o pada seluruh bentangnya.

3) Apabila momen atau lintang akibat perpindahan rencana pada 23.9(1) melampaui kuat lentur atau geser rencana komponen struktur tersebut, atau apabila momen atau lintang akibat perpindahan rencana tidak dihitung maka ketentuan-ketentuan 23.9(3(1)), 23.9(3(2)) dan 23.9(3(3)) harus dipenuhi.

(1) Material harus memenuhi ketentuan 23.2(4) dan 23.2(5). Sambungan mekanis harus memenuhi 23.2(6) dan sambungan las harus memenuhi 23.2(7(1)).

(2) Komponen struktur yang memikul gaya aksial terfaktor akibat beban gravitasi terfaktor yang tidak melebihi $(A_g f'_c / 10)$, harus memenuhi ketentuan 23.3(2(1)) dan 23.3(4). Spasi sengkang di seluruh panjang komponen struktur tidak boleh melebihi $d/2$.

(3) Komponen struktur yang memikul gaya aksial terfaktor akibat beban gravitasi yang melebihi $(A_g f'_c / 10)$, harus memenuhi ketentuan pada 23.4(4), 23.4(5), dan 23.5(2(1)).

23.10 Ketentuan-ketentuan untuk Sistem Rangka Pemikul Momen Menengah (SRPMM)

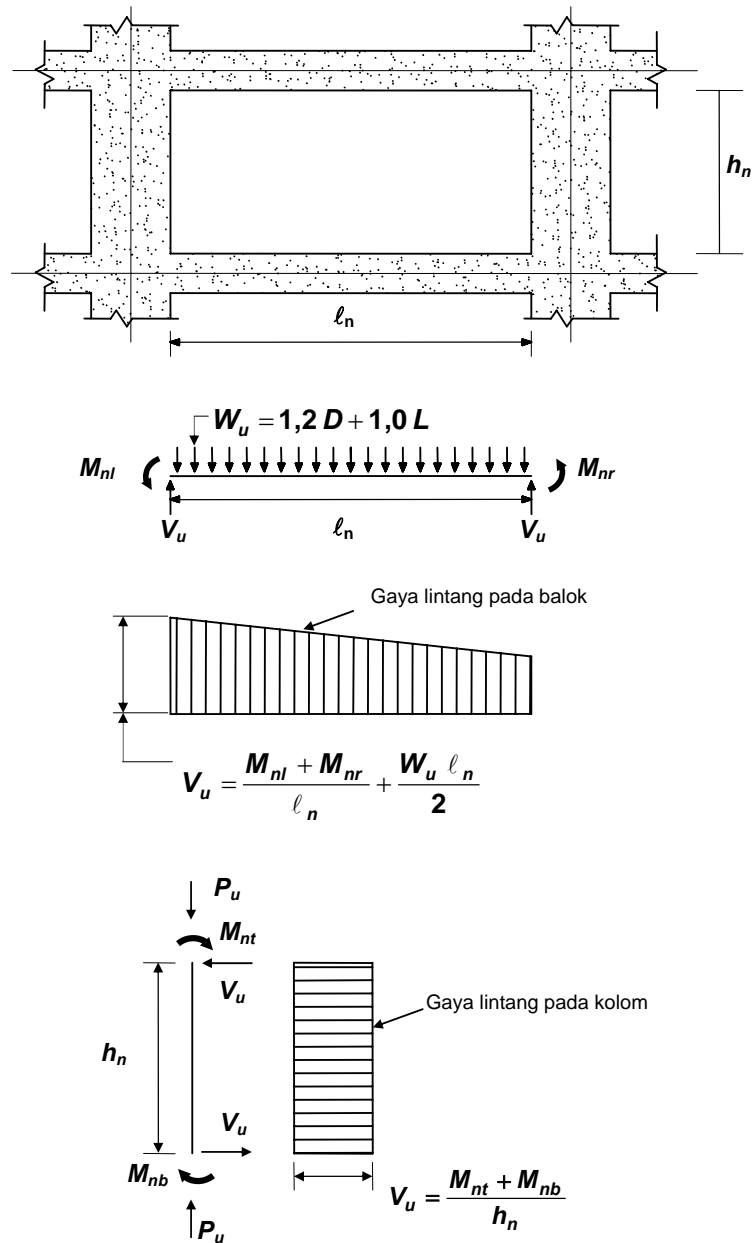
1) Ketentuan pada pasal ini berlaku untuk sistem rangka pemikul momen menengah.

2) Detail penulangan komponen SRPMM harus memenuhi ketentuan-ketentuan 23.10(4), bila beban aksial tekan terfaktor pada komponen struktur tidak melebihi $(A_g f'_c / 10)$. Bila beban aksial tekan terfaktor pada komponen struktur melebihi $(A_g f'_c / 10)$, maka 23.10(5) harus dipenuhi kecuali bila dipasang tulangan spiral sesuai persamaan 27. Bila konstruksi pelat dua arah tanpa balok digunakan sebagai bagian dari sistem rangka pemikul beban lateral, maka detail penulangannya harus memenuhi 23.10(6).

3) Kuat geser rencana balok, kolom, dan konstruksi pelat dua arah yang memikul beban gempa tidak boleh kurang daripada:

(1) Jumlah gaya lintang yang timbul akibat termobilisasinya kuat lentur nominal komponen struktur pada setiap ujung bentang bersihnya dan gaya lintang akibat beban gravitasi terfaktor (lihat Gambar 47), atau

(2) Gaya lintang maksimum yang diperoleh dari kombinasi beban rencana termasuk pengaruh beban gempa, E , dimana nilai E diambil sebesar dua kali nilai yang ditentukan dalam peraturan perencanaan tahap gempa.



Gambar 47 Gaya lintang rencana untuk SRPMM

4) Balok

(1) Kuat lentur positif komponen struktur lentur pada muka kolom tidak boleh lebih kecil dari sepertiga kuat lentur negatifnya pada muka tersebut. Baik kuat lentur negatif maupun kuat lentur positif pada setiap irisan penampang di sepanjang bentang tidak boleh kurang dari seperlima kuat lentur yang terbesar yang disediakan pada kedua muka-muka kolom di kedua ujung komponen struktur tersebut.

(2) Pada kedua ujung komponen struktur lentur tersebut harus dipasang sengkang sepanjang jarak dua kali tinggi komponen struktur diukur dari muka perletakan ke arah tengah bentang. Sengkang pertama harus dipasang pada jarak tidak lebih daripada 50 mm dari muka perletakan. Spasi maksimum sengkang tidak boleh melebihi:

- a) $d/4$,
 - b) Delapan kali diameter tulangan longitudinal terkecil,
 - c) 24 kali diameter sengkang, dan
 - d) 300 mm.
- (3) Sengkang harus dipasang di sepanjang bentang balok dengan spasi tidak melebihi $d/2$.

5) Kolom

(1) Spasi maksimum sengkang ikat yang dipasang pada rentang ℓ_0 dari muka hubungan balok-kolom adalah s_0 . Spasi s_0 tersebut tidak boleh melebihi:

- a) Delapan kali diameter tulangan longitudinal terkecil,
- b) 24 kali diameter sengkang ikat,
- c) Setengah dimensi penampang terkecil komponen struktur, dan
- d) 300 mm.

Panjang ℓ_0 tidak boleh kurang daripada nilai terbesar berikut ini:

- a) Seperenam tinggi bersih kolom,
 - b) Dimensi terbesar penampang kolom, dan
 - c) 500 mm.
- (2) Sengkang ikat pertama harus dipasang pada jarak tidak lebih daripada **0,5** s_0 dari muka hubungan balok-kolom.
- (3) Tulangan hubungan balok-kolom harus memenuhi 13.11(2).
- (4) Spasi sengkang ikat pada sebarang penampang kolom tidak boleh melebihi **2** s_0 .

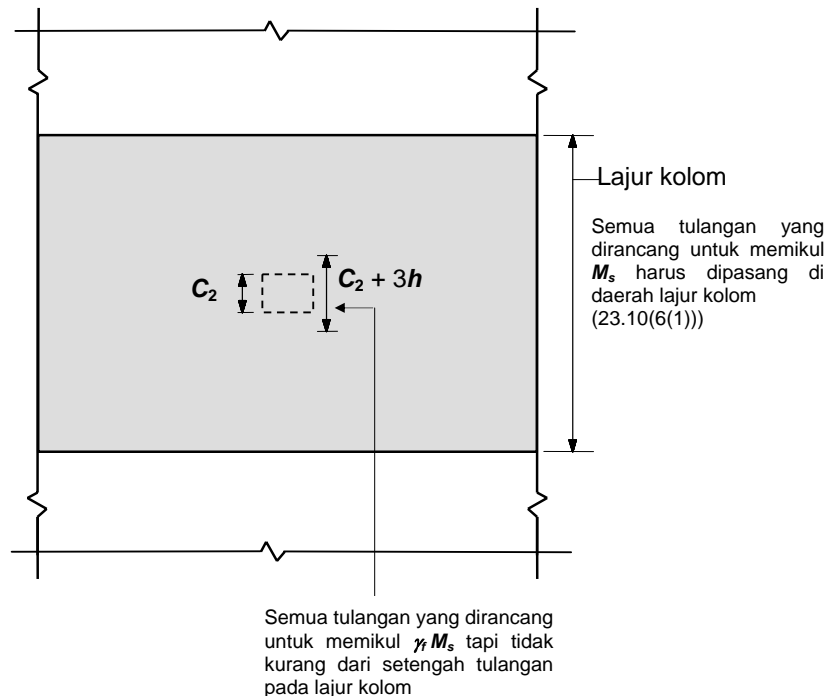
6) Pelat dua arah tanpa balok

(1) Momen pelat terfaktor pada tumpuan akibat beban gempa harus ditentukan untuk kombinasi beban yang didefinisikan pada persamaan 6 dan 7. Semua tulangan yang disediakan untuk memikul M_s , yaitu bagian dari momen pelat yang diimbangi oleh momen

tumpuan, harus dipasang di dalam lajur kolom yang didefinisikan dalam 15.2(1). Lihat Gambar 47.

(2) Bagian dari momen M_s yang ditentukan oleh persamaan 89 harus dipikul oleh tulangan yang dipasang pada daerah lebar efektif yang ditentukan dalam 15.5(3(2)).

(3) Setidak-tidaknya setengah jumlah tulangan lajur kolom di tumpuan diletakkan di dalam daerah lebar efektif pelat sesuai 15.5(3(2)).



Catatan: Ketentuan ini berlaku untuk tulangan atas dan bawah.

(Lihat pasal 15 untuk notasi)

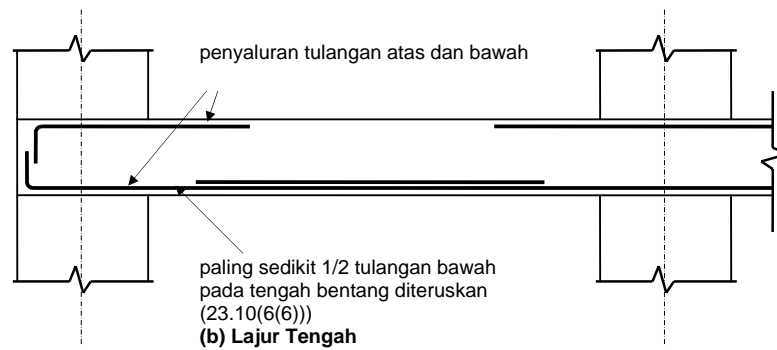
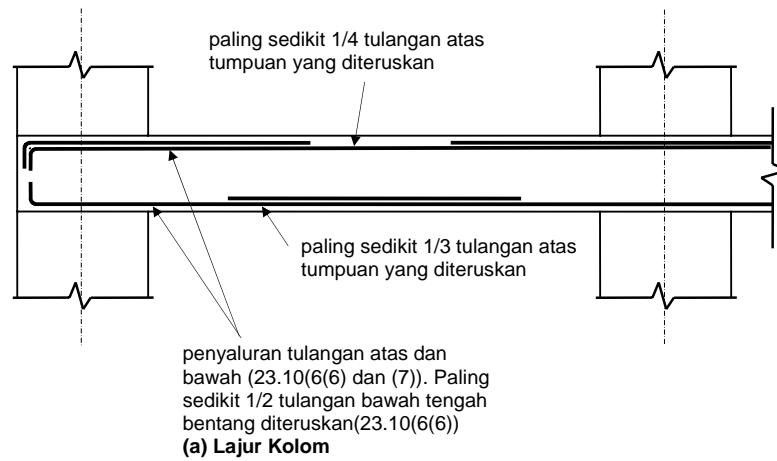
Gambar 48 Lokasi tulangan pada konstruksi pelat dua arah

(4) Paling sedikit seperempat dari seluruh jumlah tulangan atas lajur kolom di daerah tumpuan harus dipasang menerus di keseluruhan panjang bentang.

(5) Jumlah tulangan bawah yang menerus pada lajur kolom tidak boleh kurang daripada sepertiga jumlah tulangan atas lajur kolom di daerah tumpuan.

(6) Setidak-tidaknya setengah dari seluruh tulangan bawah di tengah bentang harus diteruskan dan diangkur hingga mampu mengembangkan kuat lelehnya pada muka tumpuan sesuai 15.6(2(5)).

(7) Pada tepi pelat yang tidak menerus, semua tulangan atas dan bawah pada daerah tumpuan harus dipasang sedemikian hingga mampu mengembangkan kuat lelehnya pada muka tumpuan sesuai 15.6(2(5)). Lihat Gambar 49.



Gambar 49 Pengaturan tulangan pada pelat

24 Beton polos struktural

24.1 Ruang lingkup

1) Pasal ini memuat ketentuan minimum untuk perencanaan dan pelaksanaan komponen struktur beton polos struktural (cor setempat atau pracetak) kecuali pada 24.1(1(1)) dan 24.1(1(2)).

(1) Dinding besmen beton polos struktural harus dibebaskan dari persyaratan untuk kondisi lingkungan khusus pada 6.2.

(2) Perencanaan dan pelaksanaan pelat lantai yang ditumpu tanah, seperti tempat pejalan kaki dan pelat di atas tanah, tidak diatur oleh tata cara ini kecuali bilamana pelat tersebut menyalurkan beban vertikal dari bagian lain struktur ke tanah.

2) Untuk struktur khusus, seperti pelengkung, struktur utilitas bawah tanah, dinding penahan tanah, dan dinding pelindung, aturan pada pasal ini harus digunakan bilamana berlaku.

24.2 Batasan

1) Aturan-aturan pada pasal ini harus diberlakukan untuk perencanaan komponen struktur beton polos struktural. Lihat 4.1.

2) Penggunaan beton polos struktural harus dibatasi untuk:

(a) Komponen struktur yang ditahan oleh tanah secara menerus atau ditahan oleh komponen struktural lain yang mampu memberi tumpuan vertikal secara menerus;

(b) Komponen struktur dimana aksi pelengkung menghasilkan gaya tekan pada semua kondisi pembebanan; atau

(c) Dinding dan pedestal. Lihat 24.6 dan 24.8. Penggunaan beton polos struktural pada kolom tidak diperbolehkan.

3) Pasal ini tidak mengatur perencanaan dan instalasi tiang pancang dan *pier* beton cor setempat yang ditanam di dalam tanah.

4) Kuat minimum

Kuat tekan beton polos yang digunakan untuk tujuan struktural harus tidak boleh kurang dari 17,5 MPa.

24.3 Sambungan

1) Sambungan kontraksi atau isolasi harus dipasang untuk memisahkan komponen struktur beton polos struktural menjadi komponen yang tidak menerus secara lentur. Ukuran masing-masing komponen struktur harus ditentukan untuk membatasi akumulasi tegangan dalam yang berlebihan akibat kekangan terhadap pergerakan-pergerakan yang ditimbulkan oleh fenomena rangkai, susut, dan pengaruh suhu.

2) Dalam menentukan jumlah dan lokasi sambungan kontraksi atau isolasi, harus dipertimbangkan pengaruh dari kondisi iklim, pemilihan dan proporsi material; pencampuran, pengecoran, dan perawatan beton; tingkat pengekangan terhadap pergerakan; tegangan akibat beban yang bekerja pada komponen; dan metode pelaksanaan.

24.4 Metode perencanaan

1) Komponen struktur beton polos struktural harus direncanakan agar cukup kuat sesuai tata cara ini, menggunakan faktor beban dan kuat rencana.

2) Faktor beban dan gaya-gaya harus dalam bentuk kombinasi seperti yang terdapat pada 12.2.

3) Bila kuat perlu melebihi kuat rencana, maka tulangan harus diadakan dan komponen struktur direncanakan sebagai komponen struktur beton bertulang sesuai dengan persyaratan perencanaan dalam tata cara ini.

4) Kuat rencana komponen struktur beton polos struktural untuk beban lentur dan aksial harus didasarkan pada hubungan tegangan – regangan linier baik pada kondisi tarik maupun kondisi tekan.

5) Bila aturan 24.3 telah diikuti, maka kuat tarik beton diperbolehkan untuk dipertimbangkan dalam perencanaan komponen struktur beton polos.

6) Kekuatan tulangan yang mungkin terpasang tidak perlu diperhitungkan.

7) Gaya tarik tidak boleh disalurkan melalui tepi luar, sambungan konstruksi, sambungan kontraksi atau sambungan isolasi dari komponen individu beton polos. Tidak boleh ada kontinuitas lentur akibat tarik yang dapat diasumsikan antara komponen struktur beton polos struktural yang berdekatan.

8) Pada saat menghitung kekuatan terhadap lentur, terhadap kombinasi beban lentur dan aksial, dan terhadap geser, keseluruhan luas penampang dari komponen struktur harus diperhitungkan dalam perencanaan, kecuali untuk beton yang dicor langsung di atas tanah dimana tebal total h harus diambil 50 mm lebih kecil daripada tebal yang sebenarnya.

24.5 Kuat rencana

1) Perencanaan luas penampang yang mengalami lentur harus didasarkan pada:

$$\phi M_n \geq M_u \quad (131)$$

dimana M_u adalah momen terfaktor dan M_n adalah kuat momen nominal yang dihitung dengan persamaan:

$$M_n = \frac{5}{12} \sqrt{f'_c} S \quad (132)$$

untuk kondisi yang dikontrol oleh tarik, dan dengan persamaan:

$$M_n = 0,85 f'_c S \quad (133)$$

untuk kondisi yang dikontrol oleh tekan, dimana S adalah modulus penampang elastis.

2) Perencanaan penampang yang mengalami gaya tekan harus didasarkan pada:

$$\phi P_n \geq P_u \quad (134)$$

dimana P_u adalah beban tekan terfaktor dan P_n adalah kuat tekan nominal yang dihitung dengan menggunakan persamaan:

$$P_n = 0,60 f'_c \left[1 - \left(\frac{\ell_c}{32h} \right)^2 \right] A_1 \quad (135)$$

dimana A_1 adalah luas daerah pembebanan

3) Komponen struktur yang mengalami kombinasi beban lentur dan aksial tekan harus diproporsikan sehingga pada muka tekan dipenuhi:

$$\frac{P_u}{\phi P_n} + \frac{M_u}{\phi M_n} \leq 1 \quad (136)$$

dan pada muka tarik dipenuhi:

$$\frac{M_u}{S} - \frac{P_u}{A_g} \leq \frac{5}{12} \phi \sqrt{f'_c} \quad (137)$$

4) Perencanaan penampang persegi panjang yang mengalami geser harus didasarkan pada:

$$\phi V_n \geq V_u \quad (138)$$

dimana V_u adalah gaya geser terfaktor dan V_n adalah kuat geser nominal yang dihitung dengan persamaan:

$$V_n = \frac{1}{9} \sqrt{f'_c} b h \quad (139)$$

untuk aksi balok dan dengan persamaan:

$$V_n = \frac{1}{9} \left[1 + \frac{2}{\beta_c} \right] \sqrt{f'_c} b_o h \quad (140)$$

untuk aksi dua arah, tapi tidak perlu lebih dari $\frac{2}{9} \sqrt{f'_c} b_o h$

5) Perencanaan daerah tumpu yang berada dalam kondisi tekan harus didasarkan pada:

$$\phi B_n \geq P_u \quad (141)$$

dimana P_u adalah beban tumpu terfaktor dan B_n adalah kuat tumpu nominal dari daerah pembebanan A_1 yang dihitung dengan persamaan:

$$B_n = 0,85 f'_c A_1 \quad (142)$$

kecuali bilamana permukaan yang menumpu lebih lebar pada semua sisinya dibandingkan dengan daerah yang dibebani, maka kuat tumpu rencana pada daerah yang dibebani harus dikalikan dengan $\sqrt{\frac{A_2}{A_1}}$ tetapi tidak lebih dari 2.

6) Beton ringan

(1) Ketentuan 24.5 berlaku untuk beton normal. Bila beton agregat ringan digunakan, satu dari beberapa modifikasi berikut ini harus diberlakukan:

(a) Jika f_{ct} dipersyaratkan dan campuran beton diproporsikan sesuai dengan 7.2, maka persamaan yang berisi $\sqrt{f'_c}$ harus dimodifikasi melalui penggantian $\sqrt{f'_c}$ dengan $1,8 f_{ct}$ dimana saja notasi $\sqrt{f'_c}$ ditemui di 24.5, tetapi nilai $1,8 f_{ct}$ tidak boleh melebihi $\sqrt{f'_c}$;

(b) Jika f_{ct} tidak dipersyaratkan, maka semua harga $\sqrt{f'_c}$ pada 24.5 harus dikalikan dengan 0.75 untuk beton ringan-total, dan 0,85 untuk beton ringan-pasir. Jika dilakukan penggantian pasir secara parsial maka faktor pengali bisa didapatkan dengan menggunakan interpolasi linier.

24.6 Dinding

1) Dinding beton polos struktural harus ditumpu secara menerus oleh tanah, fondasi telapak, dinding fondasi, balok sloof, atau komponen struktur lain yang mampu memberikan tumpuan vertikal secara menerus.

2) Dinding beton polos struktural harus direncanakan terhadap beban vertikal, beban lateral, dan beban lain yang bekerja padanya.

3) Dinding beton polos struktural harus direncanakan untuk suatu eksentrisitas sesuai dengan momen maksimum yang menyertai beban aksial tapi tidak boleh kurang dari $0,10 h$. Apabila resultan dari semua beban terfaktor berada pada daerah sepertiga tengah dari tebal keseluruhan dinding, maka perencanaan harus dilakukan sesuai dengan 24.5(3) atau 24.6(5). Jika tidak, dinding harus direncanakan sesuai dengan 24.5(3).

4) Perencanaan untuk geser harus sesuai dengan 24.5(4).

5) Metode perencanaan empiris

(1) Dinding beton polos struktural dengan penampang solid persegi panjang diperbolehkan untuk direncanakan menggunakan persamaan 143 bila resultan dari semua beban terfaktor berada pada daerah sepertiga tengah dari tebal keseluruhan dinding.

(2) Perencanaan dinding yang mengalami beban aksial tekan harus didasarkan pada:

$$\phi P_{nw} \geq P_u \quad (143)$$

dimana P_u adalah beban aksial terfaktor dan P_{nw} adalah kuat aksial nominal yang dihitung dengan persamaan:

$$P_{nw} = 0,45f'_c A_g \left[1 - \left(\frac{\ell_c}{32h} \right)^2 \right] \quad (144)$$

6) Pembatasan

(1) Kecuali dapat dibuktikan oleh analisis rinci, panjang horizontal dinding yang dapat dianggap efektif untuk masing-masing beban vertikal terpusat tidak boleh melebihi jarak pusat ke pusat antar beban ataupun tidak melebihi lebar daerah tumpu ditambah empat kali tebal dinding.

(2) Kecuali sebagaimana ditentukan dalam 24.6(6(3)), tebal dinding penumpu tidak boleh kurang dari $1/24$ tinggi atau panjang bebas, diambil nilai terkecil, dan tidak boleh kurang dari 140 mm.

- (3) Tebal dinding besmen luar dan dinding fondasi tidak boleh kurang dari 190 mm.
- (4) Dinding harus ditahan terhadap translasi lateral. Lihat 24.3 dan 24.4(7).
- (5) Sekeliling lubang jendela dan pintu harus dipasang penulangan tidak kurang dari dua tulangan D-16. Tulangan demikian harus diperpanjang sedikitnya 600 mm dari sudut lubang.

24.7 Fondasi telapak

- 1) Fondasi telapak beton polos struktural harus direncanakan terhadap beban terfaktor dan reaksi tanah yang diakibatkannya sesuai dengan ketentuan perencanaan yang berlaku pada tata cara ini dan sebagaimana ditentukan dalam 24.7(2) hingga 24.7(8).
- 2) Luas dasar fondasi telapak harus ditentukan oleh gaya dan momen tak terfaktor yang disalurkan oleh fondasi telapak ke tanah dan oleh tekanan tanah izin yang ditentukan berdasarkan prinsip-prinsip mekanika tanah.
- 3) Beton polos tidak boleh dipakai untuk fondasi telapak di atas tiang pancang.
- 4) Tebal fondasi telapak beton polos struktural tidak boleh kurang dari 200 mm. Lihat 24.4(8).
- 5) Momen maksimum terfaktor harus dihitung di irisan penampang-penampang kritis sebagai berikut:
 - (a) Di muka kolom, pedestal, atau dinding, untuk fondasi telapak yang mendukung kolom, pedestal, atau dinding beton.
 - (b) Setengah jarak yang diukur dari bagian tengah ke tepi dinding untuk fondasi telapak yang mendukung dinding pasangan.
 - (c) Setengah jarak yang diukur dari muka kolom ke tepi pelat alas baja, untuk fondasi telapak yang mendukung kolom yang menggunakan pelat dasar baja.
- 6) Geser pada fondasi telapak beton polos
 - (1) Geser terfaktor maksimum harus dihitung sesuai dengan 24.7(6(2)) dengan lokasi penampang kritis diukur pada muka kolom, pedestal, atau dinding untuk fondasi telapak yang mendukung kolom, pedestal, atau dinding. Untuk fondasi telapak yang mendukung kolom yang menggunakan pelat dasar baja, penampang kritis harus diukur di lokasi yang didefinisikan dalam 24.7(5 (c)).
 - (2) Kuat geser fondasi telapak beton polos struktural di sekitar beban terpusat atau reaksi harus ditentukan oleh yang terberat dari dua kondisi berikut:

(a) Aksi balok untuk fondasi telapak, dengan penampang kritis yang menjangkau dalam bidang yang melalui seluruh lebar fondasi telapak dan berada pada jarak h dari muka daerah beban terpusat atau daerah reaksi. Untuk kondisi ini, fondasi telapak harus direncanakan sesuai dengan persamaan 139.

(b) Aksi dua-arah untuk fondasi telapak, dengan penampang kritis yang tegak lurus terhadap bidang fondasi telapak dan terletak sedemikian hingga keliling b_o adalah minimum, tapi tidak perlu lebih dekat daripada $h/2$ terhadap keliling daerah beban terpusat atau daerah reaksi. Untuk kondisi ini, fondasi telapak harus direncanakan sesuai dengan persamaan 140.

7) Kolom atau *pedestal* beton polos yang berbentuk lingkaran atau segi banyak beraturan boleh diperlakukan sebagai penampang persegi dengan luas yang sama, yang digunakan untuk menentukan letak penampang kritis bagi momen dan geser.

8) Beban tumpuan terfaktor pada beton di permukaan bidang kontak antara komponen yang mendukung dan yang didukung tidak boleh melampaui kuat tumpu rencana untuk masing-masing permukaan sebagaimana yang ditentukan pada 24.5(5).

24.8 Pedestal

1) *Pedestal* beton polos harus direncanakan terhadap beban vertikal, beban lateral, dan beban lain yang bekerja padanya.

2) Rasio tinggi bebas terhadap dimensi lateral terkecil rata-rata dari *pedestal* beton polos tidak boleh melampaui 3.

3) Beban aksial terfaktor maksimum yang bekerja pada *pedestal* beton polos tidak boleh melebihi kuat tumpu rencana yang ditentukan pada 24.5(5).

24.9 Komponen struktur pracetak

1) Perencanaan komponen beton polos pracetak harus mempertimbangkan semua kondisi pembebanan mulai dari saat fabrikasi awal hingga selesainya pelaksanaan struktur, termasuk pembongkaran cetakan, penyimpanan, pengangkutan, dan ereksi.

2) Batasan 24.2 tidak hanya berlaku pada komponen struktur beton polos pracetak pada kondisi akhir tetapi juga berlaku pada saat fabrikasi, pengangkutan, dan ereksi.

3) Komponen-komponen struktur pracetak harus disambung secara aman untuk menyalurkan gaya-gaya lateral ke sistem struktur yang mampu menahan gaya-gaya tersebut.

4) Komponen-komponen struktur pracetak harus diikat dan ditopang secukupnya selama ereksi untuk menjamin tercapainya kedudukan yang tepat dan integritas struktur hingga sambungan yang permanen selesai dipasang.

24.10 Beton polos pada struktur tahan gempa

1) Struktur yang direncanakan terhadap gaya yang ditimbulkan oleh gempa di wilayah gempa dengan resiko tinggi atau yang dimaksudkan untuk memiliki kinerja gempa yang tinggi tidak boleh menggunakan komponen struktur fondasi dari beton polos struktural, kecuali berikut ini:

(a) Untuk pemukiman satu dan dua keluarga yang terpisah, bertingkat tiga atau lebih rendah dan dibuat dengan dinding penumpu pakai stud, fondasi telapak beton polos tanpa tulangan memanjang yang menahan dinding dan fondasi telapak beton polos yang terisolir yang menyangga kolom atau *pedestal* boleh digunakan.

(b) Untuk semua struktur lain, fondasi telapak dari beton polos yang menahan dinding pasangan bertulang atau dinding beton bertulang cor setempat boleh digunakan asalkan fondasi telapak diperkuat oleh tulangan memanjang yang terdiri dari tidak kurang dari dua batang tulangan yang menerus. Tulangan tidak boleh lebih kecil dari D-13 dan harus memiliki luas total tidak kurang dari 0,002 kali luas penampang melintang kotor dari fondasi telapak. Kontinuitas tulangan harus terjaga di daerah sudut dan di persimpangan.

(c) Untuk pemukiman satu atau dua keluarga yang terpisah, bertingkat tiga atau lebih rendah dan dibuat dengan dinding penumpu pakai stud, fondasi atau dinding besmen beton polos boleh digunakan asalkan tebal dinding tidak kurang dari 190 mm dan tidak menahan urugan yang lebih dari 1,2 m.

25 Metode desain alternatif

25.1 Ruang lingkup

- 1) Komponen struktur beton bertulang non-prategang boleh direncanakan berdasarkan beban kerja (tanpa faktor beban) dan tegangan izin sesuai dengan ketentuan pasal 25.
- 2) Perencanaan komponen struktur yang tidak tercakup dalam pasal 25 harus menggunakan ketentuan yang sesuai dari peraturan ini.
- 3) Seluruh ketentuan untuk beton non-prategang yang berlaku dalam tata cara ini, kecuali 10.4, berlaku pula untuk komponen struktur yang didesain dengan Metode desain alternatif.
- 4) Komponen struktur lentur harus memenuhi ketentuan untuk kontrol lendutan - dalam 11.5 dan ketentuan 12.4 hingga 12.7 dari tata cara ini.

25.2 Umum

- 1) Faktor beban dan faktor reduksi kekuatan harus diambil sebesar 1,0 untuk komponen struktur yang direncanakan berdasarkan Metode desain alternatif.
- 2) Komponen struktur boleh diproporsikan hingga 75% dari kapasitas yang diperlukan oleh bagian lain dari pasal 25 pada saat memperhitungkan gaya angin dan gempa yang dikombinasikan dengan beban lain, asalkan penampang yang didapat untuk kondisi beban di atas, tidak lebih kecil dari yang diperlukan untuk kondisi beban mati dan beban hidup.
- 3) Bila beban mati mengurangi pengaruh dari beban lain, maka komponen struktur harus direncanakan terhadap 85 % dari beban mati yang dikombinasikan dengan beban lain.

25.3 Tegangan izin untuk beban kerja

- 1) Tegangan dalam beton tidak boleh melebihi ketentuan berikut ini:

- (1) Lentur

Serat terluar mengalami tekan..... **$0,45f'_c$**

(2) Geser

Balok dan pelat satu arah dan fondasi telapak:Geser yang hanya dipikul oleh beton, v_c $\left(\frac{1}{11}\right)\sqrt{f'_c}$ Geser maksimum yang dipikul oleh beton dan tulangan geser $v_c + \frac{3}{8}\sqrt{f'_c}$ Balok rusuk (joist)Geser yang dipikul oleh beton v_c $\left(\frac{1}{10}\right)\sqrt{f'_c}$ Pelat dua arah dan fondasi telapak:Geser yang dipikul oleh beton, v_c $\frac{1}{12}\left(1 + \frac{2}{\beta_c}\right)\sqrt{f'_c}$ tetapi tidak lebih besar dari..... $\left(\frac{1}{6}\right)\sqrt{f'_c}$ (3) Tegangan tumpu pada daerah yang dibebani $0,3f'_c$ 2) Tegangan tarik pada tulangan f_s , tidak boleh melebihi ketentuan di bawah ini:(1) Tulangan Mutu 300 atau Mutu 350..... **140 MPa**(2) Tulangan Mutu 400 atau lebih dan jaring kawat las (polos atau ulir) **170 MPa**(3) Untuk tulangan lentur, diameter 10 mm atau kurang, pada pelat satu arah yang bentangnya tidak lebih dari 4 m..... **$0,5 f_y$**

tetapi tidak boleh lebih besar dari 200 MPa

25.4 Panjang penyaluran dan sambungan lewatan untuk tulangan

1) Panjang penyaluran dan sambungan lewatan untuk tulangan harus sesuai dengan persyaratan yang tercantum dalam pasal 14 dari tata cara ini.

2) Untuk memenuhi ketentuan 14.11(3), M_n harus diambil sebagai nilai yang didapat dari perhitungan kapasitas momen dengan asumsi bahwa semua tulangan tarik momen positif pada penampang yang ditinjau mengalami tegangan hingga mencapai tegangan tarik izin f_s , dan V_u harus diambil sebagai gaya geser tidak terfaktor pada penampang tersebut.**25.5 Lentur**

Untuk perhitungan tegangan pada beban kerja, teori garis lurus untuk lentur harus dipakai dengan asumsi berikut ini:

- 1) Regangan bervariasi secara linier sebanding dengan jaraknya dari garis netral, kecuali untuk komponen lentur tinggi yang perbandingan antara tinggi dan bentang total lebih besar dari 2/5 untuk balok menerus, dan 4/5 untuk balok sederhana, harus digunakan distribusi regangan non-linier. Lihat 12.7.
- 2) Hubungan tegangan-regangan beton untuk kondisi beban kerja dalam batas tegangan izin adalah linier.
- 3) Dalam komponen beton bertulang, beton tidak menahan tegangan tarik.
- 4) Rasio modulus, $n = E_s / E_c$, boleh diambil sebagai nilai angka bulat terdekat (tetapi tidak kurang dari 6). Kecuali dalam perhitungan lendutan, nilai n untuk beton ringan harus diasumsikan sama dengan nilai untuk beton normal dengan kekuatan yang sama.
- 5) Untuk menghitung tegangan pada suatu komponen lentur dengan tulangan rangkap, proses transformasi tulangan tekan harus didasarkan pada suatu nilai rasio modulus efektif sebesar $2E_s / E_c$. Tegangan tekan dalam tulangan tersebut tidak boleh melebihi tegangan tarik izin.

25.6 Komponen tekan dengan atau tanpa lentur

- 1) Kapasitas komponen tekan terhadap kombinasi beban lentur dan aksial harus diambil sebesar 40 % dari nilai yang didapat dari perhitungan berdasarkan ketentuan dalam pasal 12.
- 2) Pengaruh kelangsingan harus diperhitungkan sesuai dengan ketentuan 12.10 sampai dengan 12.13. Dalam persamaan 31 dan 40 besaran P_U harus diganti dengan 2,5 kali beban aksial rencana, dan faktor 0,75 diambil sama dengan 1,0.
- 3) Dinding harus direncanakan sesuai dengan pasal 16 dari tata cara ini dengan ketentuan bahwa kapasitas beban lentur dan aksial diambil sebesar 40 % dari nilai yang didapat dari perhitungan berdasarkan ketentuan pasal 16. Dalam persamaan 95, ϕ harus diambil sama dengan 1,0.

25.7 Geser dan puntir

1) Tegangan geser rencana v harus dihitung dengan:

$$v = \frac{V}{b_w d} \quad (145)$$

dengan V adalah gaya geser rencana pada penampang yang ditinjau.

2) Bila reaksi, yang searah dengan geser yang bekerja, menimbulkan tekan di daerah ujung komponen struktur, maka penampang-penampang yang berjarak kurang dari d dari muka tumpuan, boleh direncanakan terhadap geser v yang sama besarnya dengan geser yang dihitung untuk penampang yang berjarak d dari tumpuan.

3) Bilamana berlaku, pengaruh puntir, sesuai ketentuan dalam pasal 13, harus ditambahkan. Kekuatan geser dan momen puntir yang disediakan beton dan batas kekuatan puntir maksimum harus diambil sebesar 55 % dari nilai yang diberikan pada pasal 13.

4) Tegangan geser yang dipikul beton :

(1) Untuk komponen struktur yang menerima beban geser dan lentur saja, tegangan geser v_c yang dipikul oleh beton tidak boleh melebihi $(1/11)\sqrt{f'_c}$ kecuali apabila dilakukan perhitungan yang lebih rinci menurut 25.7(4(4)).

(2) Untuk komponen struktur yang menerima beban tekan aksial, tegangan geser v_c yang dipikul oleh beton tidak boleh diambil melebihi $(1/11)\sqrt{f'_c}$ kecuali apabila dilakukan perhitungan yang lebih rinci menurut 25.7(4(5)).

(3) Untuk komponen struktur yang menerima beban tarik aksial yang besar, tulangan geser harus direncanakan untuk memikul geser total, kecuali bila dilakukan perhitungan yang lebih rinci dengan menggunakan persamaan berikut:

$$v_c = \frac{1}{11} \left(1 + 0,6 \frac{N}{A_g} \right) \sqrt{f'_c} \quad (146)$$

dengan N adalah negatif untuk tarik. Besaran N/A_g harus dinyatakan dalam MPa.

(4) Untuk komponen struktur yang menerima beban geser dan lentur saja, v_c dapat dihitung dengan:

$$v_c = \left(\frac{1}{12} \sqrt{f'_c} \right) + 9\rho_w \frac{Vd}{M} \quad (147)$$

tetapi v_c tidak boleh diambil lebih besar dari $(1/7)\sqrt{f'_c}$. Besaran Vd/M tidak boleh diambil lebih besar dari 1,0, dimana M adalah momen rencana yang bekerja secara bersamaan dengan V pada penampang yang ditinjau.

(5) Untuk komponen struktur yang menerima beban tekan aksial, v_c dapat dihitung dengan:

$$v_c = \frac{1}{11} \left(1 + \frac{N}{11 A_g} \right) \sqrt{f'_c} \quad (148)$$

dengan besaran N/A_g harus dinyatakan dalam MPa.

(6) Tegangan geser v_c yang dipikul oleh beton berlaku untuk beton normal. Bila digunakan beton dengan agregat ringan, harus diberlakukan salah satu dari modifikasi berikut:

a) Bila f_{ct} ditentukan dan beton diproporsikan sesuai dengan 7.2, maka $\sqrt{f'_c}$ harus diganti dengan $1,8f_{ct}$, tetapi nilai $1,8f_{ct}$ tidak boleh melebihi $\sqrt{f'_c}$.

b) Bila f_{ct} tidak ditentukan, maka nilai $\sqrt{f'_c}$ harus dikalikan dengan 0,75 untuk beton ringan-total dan dengan 0,85 untuk beton ringan-pasir. Interpolasi linier diperbolehkan apabila dilakukan penggantian pasir sebagian.

(7) Dalam menentukan tegangan geser v_c yang dipikul oleh beton, bilamana berlaku, maka pengaruh dari gaya tarik aksial akibat rangkai dan susut pada komponen struktur yang terkekang harus diperhitungkan dan pengaruh dari tekan lentur miring pada komponen struktur yang tingginya bervariasi dapat pula ikut diperhitungkan.

5) Tegangan geser yang dipikul oleh tulangan geser:

(1) Jenis-jenis tulangan geser

Tulangan geser dapat terdiri dari salah satu berikut ini:

a) Sengkang yang dipasang tegak lurus terhadap sumbu komponen struktur.

b) Jaring kawat las, dengan kawat-kawat yang dipasang tegak lurus terhadap sumbu komponen, dengan membuat sudut 45° atau lebih terhadap tulangan tarik longitudinal.

c) Tulangan memanjang dengan bagian bengkokan yang membuat sudut 30° atau lebih terhadap tulangan tarik longitudinal.

d) Kombinasi dari sengkang dan tulangan memanjang yang dibengkokkan.

e) Spiral.

(2) Kuat leleh rencana dari tulangan geser tidak boleh lebih dari 400 MPa.

(3) Sengkang dan batang atau kawat lainnya yang digunakan sebagai tulangan geser harus diteruskan sejarak d dari serat tekan terluar dan harus diangkur pada kedua ujungnya menurut 14.13 untuk mengembangkan kuat leleh rencana tulangan.

(4) Batas spasi bagi tulangan geser:

a) Spasi tulangan geser yang dipasang tegak lurus terhadap sumbu komponen struktur tidak boleh lebih dari $d/2$, ataupun 600 mm.

b) Sengkang miring dan tulangan longitudinal yang dibengkokkan harus dipasang dengan spasi yang sedemikian hingga setiap garis miring 45 derajat yang ditarik dari titik tengah tinggi komponen struktur ke tulangan tarik memanjang dengan arah menuju reaksi tumpuan, harus dipotong paling tidak oleh satu garis tulangan geser.

c) Bila $(v-v_c)$ melampaui $(1/6)\sqrt{f'_c}$, maka spasi maksimum yang diberikan oleh 25.7(5(4a)) dan 25.7(5(4b)) harus dikurangi menjadi setengahnya.

(5) Tulangan geser minimum:

a) Dalam semua komponen struktur lentur yang mempunyai tegangan geser rencana v lebih besar dari setengah tegangan geser izin beton v_c , harus dipasang tulangan geser minimum, kecuali pada:

(a) Pelat dan fondasi telapak.

(b) Konstruksi balok rusuk yang didefinisikan dalam 10.11.

(c) Balok dengan tinggi total tidak lebih dari nilai terbesar dari 250 mm, 2,5 kali tebal sayap, atau setengah lebar badan penampang.

b) Ketentuan tulangan geser minimum pada 25.7(5(5a)) boleh diabaikan bila dapat ditunjukkan dengan pengujian bahwa kuat lentur dan geser batas yang diperlukan dapat dikembangkan walaupun tulangan gesernya dihilangkan.

c) Bila berdasarkan ketentuan 25.7(5(5a)) ataupun berdasarkan perhitungan analisis diperlukan tulangan geser, maka luas tulangan geser minimum harus dihitung dari

$$A_v = \frac{75 \sqrt{f'_c} b_w s}{(1200) f_y} \quad (149)$$

tapi A_v tidak boleh kurang dari $\frac{1}{3} \frac{b_w s}{f_y}$, dengan b_w dan s dalam milimeter.

(6) Perencanaan tulangan geser:

a) Bila tegangan geser rencana v lebih besar dari tegangan geser yang dapat dipikul oleh beton v_c , maka harus dipasang tulangan geser sesuai dengan 25.7(5(6b)) hingga 25.7(5(6h)).

b) Bila digunakan tulangan geser yang tegak lurus terhadap sumbu komponen struktur, maka:

$$A_v = \frac{(v - v_c) b_w s}{f_s} \quad (150)$$

c) Bila digunakan tulangan sengkang miring, maka:

$$A_v = \frac{(v - v_c)b_w s}{f_s(\sin \alpha + \cos \alpha)} \quad (151)$$

d) Bila tulangan geser terdiri dari tulangan tunggal atau satu kumpulan tulangan sejajar yang semuanya dibengkokkan pada jarak yang sama dari perletakan, maka:

$$A_v = \frac{(v - v_c)b_w d}{f_s \sin \alpha} \quad (152)$$

dengan $(v - v_c)$ tidak boleh melebihi $(1/8)\sqrt{f'_c}$.

e) Bila tulangan geser terdiri dari suatu kumpulan batang tulangan sejajar yang dibengkokkan atau kumpulan dari batang tulangan sejajar yang dibengkokkan pada jarak yang berbeda dari perletakan, maka luas yang dibutuhkan harus dihitung dengan persamaan 151.

f) Pada setiap batang tulangan longitudinal yang dibengkokkan, yang dianggap efektif dapat menahan geser hanyalah tiga perempat bagian tengah dari bagian yang miring.

g) Bila lebih dari satu jenis tulangan geser digunakan untuk menulangi bagian yang sama dari suatu komponen struktur, maka luas tulangan yang dibutuhkan harus dihitung sebagai jumlah dari tiap jenis tulangan secara terpisah. Dalam perhitungan tersebut nilai v_c hanya boleh dimasukkan sekali saja.

h) Nilai $(v - v_c)$ tidak boleh melebihi $(3/8)\sqrt{f'_c}$.

6) Geser friksi

Bilamana perlu dipertimbangkan perpindahan geser melalui suatu bidang tertentu, misalnya bidang retak yang telah ada maupun yang mungkin terjadi, bidang muka di antara dua material yang berbeda atau di antara dua adukan beton yang dicor pada waktu yang berbeda, maka ketentuan mengenai geser friksi yang terdapat pada 13.7 boleh digunakan, dengan membatasi tegangan geser maksimum sebesar 55 % dari ketentuan yang diberikan 13.7(5). Tegangan izin pada tulangan geser-friksi harus mengikuti ketentuan 25.3(2).

7) Ketentuan khusus untuk pelat dan fondasi telapak:

(1) Kapasitas geser pelat dan fondasi telapak di sekitar beban terpusat atau gaya reaksi ditentukan oleh kondisi yang terberat dari dua kondisi berikut:

a) Aksi balok pada pelat atau fondasi telapak, dengan penampang kritis yang memanjang pada suatu bidang yang memotong seluruh lebar dan berjarak d dari muka beban terpusat atau daerah tumpuan. Untuk kondisi ini, pelat atau fondasi telapak harus direncanakan berdasarkan 25.7(1) hingga 25.7(5).

b) Aksi dua arah pada pelat dan fondasi telapak, dengan suatu penampang kritis yang tegak lurus terhadap bidang pelat dan terletak sedemikian hingga perimeternya minimum, tapi tidak perlu lebih dekat dari $d/2$ terhadap perimeter beban terpusat atau daerah reaksi. Untuk kondisi ini, pelat dan fondasi telapak harus direncanakan berdasarkan 25.7(7(2)) dan 25.7(7(3)).

(2) Tegangan geser rencana v harus dihitung dari

$$v = \frac{V}{b_o d} \quad (153)$$

dengan V dan b_o harus diambil pada penampang kritis yang didefinisikan pada 25.7(7(1b)).

(3) Tegangan geser rencana v tidak boleh melebihi v_c yang diberikan pada persamaan 154 kecuali bila disediakan tulangan geser.

$$v_c = \frac{1}{12} \left(1 + \frac{2}{\beta_c} \right) \sqrt{f'_c} \quad (154)$$

tetapi v_c tidak boleh lebih besar dari $(1/6)\sqrt{f'_c}$. β_c adalah perbandingan antara sisi panjang terhadap sisi pendek dari beban terpusat atau daerah tumpuan. Bila digunakan beton agregat ringan, maka modifikasi dari 25.7(4(6)) harus diberlakukan.

(4) Bila tulangan geser terdiri dari batang tulangan atau kawat yang ditentukan berdasarkan 13.12(3), maka nilai v_c tidak boleh lebih dari $(1/12)\sqrt{f'_c}$ dan v tidak boleh lebih dari $(1/4)\sqrt{f'_c}$.

(5) bila tulangan geser terdiri dari penampang baja profil I atau profil kanal (kepala geser) yang ditentukan berdasarkan 13.12(4), maka nilai v pada penampang kritis yang didefinisikan dalam 25.7(7(1b)) tidak boleh lebih dari $0,3\sqrt{f'_c}$, dan v pada penampang kritis yang didefinisikan dalam 13.12(4(7)) tidak boleh melebihi $(1/6)\sqrt{f'_c}$. Dalam persamaan 82 dan 83, gaya geser rencana V harus dikalikan dengan 2 dan digunakan sebagai pengganti V_u .

8) Ketentuan khusus untuk komponen lainnya.

Pada perencanaan komponen struktur lentur tinggi, braket, dan dinding, ketentuan khusus pada pasal 13 harus digunakan, dengan memperhitungkan kekuatan geser yang diberikan oleh beton dan membatasi kekuatan geser maksimum sebesar 55 % dari nilai yang

ditentukan oleh pasal 13. Dalam 13.10(6), gaya aksial rencana harus dikalikan dengan 1,2 untuk tekan, dan 2,0 untuk tarik, dan digunakan untuk menggantikan N_u .

9) Komponen lentur beton komposit.

Pada perencanaan komponen lentur beton komposit, tegangan geser horizontal izin v_h tidak boleh melebihi 55% dari kuat geser horizontal yang diberikan pada 19.5(2) dari tata cara ini.

Lampiran

(Normatif)

Daftar notasi

Pasal 5 Bahan

f_y adalah kuat leleh yang disyaratkan untuk tulangan non-prategang, MPa

Pasal 6 Persyaratan keawetan beton

f'_c adalah kuat tekan beton yang disyaratkan, MPa

Pasal 7 Kualitas, pencampuran, dan pengecoran beton

f'_c adalah kuat tekan beton karakteristik, MPa

f'_{cr} adalah kuat tekan rata-rata perlu yang digunakan sebagai dasar penentuan proporsi campuran beton, MPa

f'_{ct} adalah kuat tarik belah rata-rata beton ringan, MPa

s adalah deviasi standar, MPa

Pasal 9 Detail penulangan

d adalah jarak dari serat tekan terluar terhadap titik berat tulangan tarik, mm

d_b adalah diameter nominal batang tulangan, kawat, atau *strand* prategang, mm

f'_{ci} adalah kuat tekan beton pada kondisi prategang awal, MPa

f_y adalah kuat leleh yang disyaratkan untuk tulangan non-prategang, MPa

l_d adalah panjang penyaluran, mm. Lihat 14

Pasal 10 Analisis dan perencanaan

A_s adalah luas tulangan tarik non-prategang, mm²

A'_s	adalah luas tulangan tekan, mm ²
b	adalah lebar muka tekan komponen struktur, mm
d	adalah jarak dari serat tekan terluar ke pusat tulangan tarik, mm
E_c	adalah modulus elastisitas beton, MPa. Lihat 10.5(1)
E_s	adalah modulus elastisitas tulangan, MPa. Lihat 10.5(2) dan 10.5(3)
f'_c	adalah kuat tekan beton yang disyaratkan, MPa
f_y	adalah kuat leleh tulangan non-prategang yang disyaratkan, MPa
ℓ_n	adalah bentang bersih untuk momen positif atau geser dan rata-rata dari bentang-bentang bersih yang bersebelahan untuk momen negatif
V_c	adalah kuat geser nominal yang dipikul oleh beton
w_u	adalah beban terfaktor per unit panjang dari balok atau per unit luas pelat
w_c	adalah berat satuan beton, kg/m ³
β_1	adalah faktor yang didefinisikan dalam 12.2(7(3))
ρ	adalah rasio tulangan tarik non-prategang = A_s/bd
ρ'	adalah rasio tulangan tekan non-prategang = A'_s/bd
ρ_b	adalah rasio tulangan yang memberikan kondisi regangan yang seimbang. Lihat 12.3(2)
ϕ	adalah faktor reduksi kekuatan. Lihat 11.3

Pasal 11 Ketentuan mengenai kekuatan dan kemampuan layan

A	adalah beban atap, atau momen dan gaya kolom yang berhubungan dengannya
A_g	adalah luas bruto penampang, mm ²
A_s	adalah luas tulangan tarik non-prategang, mm ²
A'_s	adalah luas tulangan tekan, mm ²
D	adalah beban mati, atau momen dan gaya dalam yang berhubungan dengannya

d_s	adalah jarak dari serat tarik terluar ke pusat tulangan tarik, mm
d'	adalah jarak dari serat tekan terluar ke pusat tulangan tekan, mm
E	adalah pengaruh beban gempa, atau momen dan gaya dalam yang berhubungan dengannya
E_c	adalah modulus elastisitas beton, MPa. Lihat 10.5(1)
F	adalah beban akibat berat dan tekanan fluida yang diketahui dengan baik berat jenis dan tinggi maksimumnya yang terkontrol, atau momen dan gaya dalam yang berhubungan dengannya
f'_c	adalah kuat tekan beton yang disyaratkan, MPa
$\sqrt{f'_c}$	adalah nilai akar dari kuat tekan beton yang disyaratkan, MPa
f_{ct}	adalah kuat tarik belah rata-rata beton ringan, MPa
f_r	adalah modulus keruntuhan lentur beton, MPa
f_y	adalah kuat leleh yang disyaratkan untuk tulangan non-prategang, MPa
H	adalah beban akibat berat dan tekanan tanah, air dalam tanah, atau material lainnya, atau momen dan gaya dalam yang berhubungan dengannya
h	adalah tebal total komponen struktur, mm
I_{cr}	adalah momen inersia penampang retak yang ditransformasikan menjadi beton, mm ⁴
I_e	adalah momen inersia efektif untuk perhitungan lendutan, mm ⁴
I_g	adalah momen inersia penampang bruto beton terhadap garis sumbunya, dengan mengabaikan tulangan, mm ⁴
L	adalah beban hidup, atau momen dan gaya dalam yang berhubungan dengannya
ℓ	adalah panjang bentang balok atau pelat satu arah, seperti yang didefinisikan dalam 10.7; proyeksi bersih dari kantilever, mm
ℓ_n	adalah panjang bentang bersih dalam arah memanjang dari konstruksi dua arah, diukur dari muka-ke-muka tumpuan pada pelat tanpa balok dan muka-ke-muka balok atau tumpuan lain pada kasus lainnya, mm
M_a	adalah momen maksimum pada komponen struktur di saat lendutan dihitung, N-mm

M_{cr}	adalah momen retak, N-mm. Lihat 11.5(2(3))
P	adalah beban akibat benturan, atau momen dan gaya kolom yang berhubungan dengannya
P_b	adalah kuat beban aksial nominal pada kondisi regangan seimbang, N. Lihat 12.3(2)
P_n	adalah kuat beban aksial nominal pada eksentrisitas yang diberikan, N
P_u	adalah kuat tekan aksial perlu pada eksentrisitas yang diberikan, $\leq \phi P_n$
R	adalah beban hujan, atau momen dan gaya kolom yang berhubungan dengannya
T	adalah pengaruh kombinasi suhu, rangkai, susut, dan perbedaan penurunan
U	adalah kuat perlu untuk menahan beban terfaktor atau momen dan gaya dalam yang berhubungan dengannya
W	adalah beban angin, atau momen dan gaya dalam yang berhubungan dengannya
w_c	adalah berat satuan beton, kg/m^3
y_t	adalah jarak dari sumbu pusat penampang bruto, dengan mengabaikan tulangan, ke serat tarik terluar, mm
α	adalah rasio kekakuan lentur penampang balok terhadap kekakuan lentur pelat dengan lebar yang dibatasi secara lateral oleh garis-garis sumbu tengah dari panel-panel yang bersebelahan (bila ada) pada tiap sisi balok. Lihat pasal 15
α_m	adalah nilai rata-rata α untuk semua balok pada tepi-tepi dari suatu panel
β	adalah rasio bentang bersih dalam arah memanjang terhadap arah memendek dari pelat dua arah
λ	adalah pengali untuk penambahan lendutan jangka-panjang seperti yang didefinisikan dalam 11.5(2(5))
ξ	adalah faktor ketergantungan waktu untuk beban yang bersifat tetap dalam jangka waktu yang panjang. Lihat 11.5(2(5))
ρ'	adalah rasio tulangan tekan non-prategang, A'_s / bd
ϕ	adalah faktor reduksi kekuatan. Lihat 11.3

Pasal 12 Beban lentur dan aksial

- A** adalah luas efektif beton tarik di sekitar tulangan lentur tarik dan mempunyai titik pusat yang sama dengan titik pusat tulangan tersebut, dibagi dengan jumlah n batang tulangan atau kawat, mm^2 . Bila tulangan lentur terdiri dari batang tulangan atau kawat yang berbeda ukurannya, maka jumlah tulangan atau kawat harus dihitung sebagai luas total tulangan dibagi dengan luas tulangan kawat terbesar yang digunakan
- A_b** luas batang atau kawat horizontal tunggal, mm^2
- A_c** adalah luas inti komponen struktur tekan yang ditulangi spiral diukur hingga diameter luar dari spiral, mm^2
- A_g** adalah luas bruto penampang, mm^2
- A_s** adalah luas tulangan tarik non-prategang, mm^2
- A_{sk}** adalah luas dari tulangan longitudinal pada sisi/muka badan penampang per unit tinggi pada satu sisi/muka, mm^2/m . Lihat 12.6(7)
- $A_{s, \min}$** adalah luas minimum tulangan lentur, mm^2 . Lihat 12.5
- A_{st}** adalah luas total tulangan longitudinal (batang tulangan atau baja profil), mm^2
- A_t** adalah luas baja profil, pipa atau tabung pada suatu penampang komposit, mm^2
- A_1** adalah luas daerah yang dibebani
- A_2** adalah luas maksimum dari sebagian permukaan pendukung yang secara geometris serupa dan konsentris dengan daerah yang dibebani, mm^2
- a** adalah tinggi blok tegangan persegi ekuivalen seperti yang didefinisikan dalam 12.2(7(1)), mm
- b** adalah lebar muka tekan komponen struktur, mm
- b_w** adalah lebar badan, mm
- C_m** adalah suatu faktor yang menghubungkan diagram momen aktual dengan suatu diagram momen merata ekuivalen
- c** adalah jarak dari serat tekan terluar ke garis netral, mm.
- c_c** adalah selimut bersih dari permukaan tarik terdekat ke permukaan tulangan tarik lentur, mm
- d** adalah jarak dari serat tekan terluar ke pusat tulangan tarik, mm

d_c	tebal selimut beton diukur dari serat tarik terluar ke pusat batang tulangan atau kawat yang terdekat, mm
d_t	adalah jarak dari serat tekan terluar ke baja tarik terjauh, mm
E_c	adalah modulus elastisitas beton, MPa. Lihat 10.5(1)
E_s	adalah modulus elastisitas tulangan, MPa. Lihat 10.5(2) atau 10.5(3)
EI	adalah kekakuan lentur komponen struktur tekan, N-mm ² . Lihat persamaan 33 dan persamaan 34
f'_c	adalah kuat tekan beton yang disyaratkan, MPa
f_s	adalah tegangan dalam tulangan yang dihitung pada kondisi beban kerja, MPa
f_y	adalah kuat leleh yang disyaratkan untuk tulangan non-prategang, MPa
h	adalah tinggi total komponen struktur, mm
I_g	adalah momen inersia penampang bruto beton terhadap sumbu pusat penampang, dengan mengabaikan tulangan, mm ⁴
I_{se}	adalah momen inersia tulangan terhadap sumbu pusat penampang komponen struktur, mm ⁴
I_t	momen inersia profil, pipa atau tabung baja terhadap sumbu pusat penampang komponen struktur komposit, mm ⁴
l_c	adalah panjang komponen struktur tekan pada sistem rangka yang diukur dari sumbu-ke-sumbu <i>joint</i> , mm
k	adalah faktor panjang efektif komponen struktur tekan
M_c	adalah momen terfaktor yang digunakan untuk perencanaan komponen struktur tekan, N-mm
M_s	adalah momen akibat beban yang menimbulkan goyangan ke samping yang berarti pada struktur, N-mm
M_u	adalah momen terfaktor pada penampang, N-mm
M_1	adalah momen ujung terfaktor yang lebih kecil pada komponen tekan; bernilai positif bila komponen struktur melentur dengan kelengkungan tunggal, negatif bila komponen struktur melentur dengan kelengkungan ganda, N-mm
M_{1ns}	adalah nilai yang lebih kecil dari momen-momen ujung terfaktor pada komponen struktur tekan akibat beban yang tidak menimbulkan goyangan ke samping yang

berarti, dihitung dengan analisis rangka elastis konvensional (order pertama), bernilai positif bila komponen struktur melentur dalam kelengkungan tunggal, negatif bila melentur dalam kelengkungan ganda, N-mm

M_2 adalah momen ujung terfaktor yang lebih besar pada komponen struktur tekan; selalu bernilai positif, N-mm

$M_{2,min}$ adalah nilai minimum untuk **M_2** , N-mm

M_{2ns} adalah nilai yang lebih besar dari momen-momen ujung terfaktor pada komponen struktur tekan akibat beban yang tidak menimbulkan goyangan ke samping yang berarti, dihitung dengan analisis rangka elastis konvensional, N-mm

M_{1s} adalah nilai yang lebih kecil dari momen-momen ujung terfaktor pada komponen struktur tekan akibat beban yang menimbulkan goyangan ke samping yang berarti, dihitung dengan analisis rangka elastis konvensional (order pertama), bernilai positif bila komponen struktur melentur dalam kelengkungan tunggal, negatif bila melentur dalam kelengkungan ganda, N-mm

M_{2s} adalah nilai yang lebih besar dari momen-momen ujung terfaktor pada komponen struktur tekan akibat beban yang menimbulkan goyangan ke samping yang berarti, dihitung dengan analisis rangka elastis konvensional, N-mm

P_b adalah kuat beban aksial nominal pada kondisi regangan seimbang, N. Lihat 12.3(2)

P_c adalah beban kritis, N. Lihat persamaan 32

P_n adalah kuat beban aksial nominal pada eksentrisitas yang diberikan, N

P_o adalah kuat beban aksial nominal pada eksentrisitas nol, N

P_u adalah beban aksial terfaktor pada eksentrisitas yang diberikan $\leq \phi P_n$

Q adalah indeks stabilitas. Lihat 12.11(4)

r adalah radius girasi suatu penampang komponen struktur tekan

s adalah spasi sumbu-ke-sumbu tulangan tarik lentur yang terdekat dengan muka tarik terluar, mm (bilamana hanya ada satu batang tulangan atau kawat terdekat dengan muka tarik terluar, maka **s** adalah lebar muka tarik terluar)

V_u adalah gaya lintang horizontal terfaktor pada suatu lantai, N

Z adalah besaran pembatas distribusi tulangan lentur. Lihat 12.6

β_1 adalah faktor yang didefinisikan dalam 12.2(7(3))

- β_d (a) Untuk sistem rangka yang tidak bergoyang, β_d adalah rasio dari beban tetap aksial terfaktor maksimum terhadap beban aksial terfaktor maksimum dari kombinasi beban yang sama
- (b) Untuk sistem rangka yang bergoyang, kecuali seperti yang disyaratkan item (c) dari definisi ini, β_d adalah rasio gaya lintang tetap terfaktor maksimum pada suatu lantai terhadap gaya lintang terfaktor maksimum di lantai tersebut;
- (c) Untuk pemeriksaan stabilitas sistem rangka yang bergoyang sesuai dengan 12.13(6),

β_d adalah rasio beban aksial tetap terfaktor maksimum terhadap beban aksial terfaktor maksimum

δ_{ns} adalah faktor pembesar momen untuk rangka yang ditahan terhadap goyangan ke samping, untuk menggambarkan pengaruh kelengkungan komponen struktur diantara ujung-ujung komponen struktur tekan.

δ_s adalah faktor pembesar momen untuk rangka yang tidak ditahan terhadap goyangan ke samping, untuk menggambarkan penyimpangan lateral akibat beban lateral dan gravitasi

Δ_o adalah perpindahan lateral relatif antara puncak dan dasar suatu lantai akibat V_u , dihitung menggunakan analisis rangka elastis konvensional, dengan nilai kekakuan sesuai 12.11(1), mm

ρ adalah rasio tulangan tarik non-prategang

$$= \frac{A_s}{bd}$$

ρ_b adalah rasio tulangan yang memberikan kondisi regangan yang seimbang. Lihat 12.3(2)

ρ_s adalah rasio volume tulangan spiral terhadap volume inti total (diukur dari sisi luar ke sisi luar spiral) dari sebuah komponen struktur tekan yang ditulangi spiral.

ϕ adalah faktor reduksi kekuatan. Lihat 11.3

Pasal 13 Geser dan puntir

A_c adalah luas penampang beton yang menahan penyaluran geser, mm²

A_{cp} adalah luas yang dibatasi oleh keliling luar penampang beton, mm²

- A_f** adalah luas dari tulangan di dalam konsol pendek yang memikul momen terfaktor, $[V_u a + N_{uc}(h - d)]$, mm²
- A_g** adalah luas bruto penampang, mm². Untuk penampang berongga, **A_g** adalah luas beton saja dan tidak termasuk luas rongga. Lihat 13.6(1)
- A_h** adalah luas tulangan geser yang paralel dengan tulangan lentur tarik, mm²
- A_ℓ** adalah luas total tulangan longitudinal yang memikul puntir, mm²
- A_n** adalah luas tulangan dalam konsol pendek yang memikul gaya tarik **N_{uc}** , mm²
- A_o** adalah luas bruto yang dibatasi oleh lintasan aliran geser, mm²
- A_{oh}** adalah luas daerah yang dibatasi oleh garis pusat tulangan sengkang torsi terluar, mm²
- A_{ps}** adalah luas tulangan prategang dalam daerah tarik, mm²
- A_s** adalah luas tulangan tarik non-prategang, mm²
- A_t** adalah luas satu kaki sengkang tertutup yang menahan puntir dalam daerah sejarak **s** , mm²
- A_v** adalah luas tulangan geser dalam daerah sejarak **s** , atau luas tulangan geser yang tegak lurus terhadap tulangan lentur tarik dalam suatu daerah sejarak **s** pada komponen struktur lentur tinggi, mm²
- A_{vf}** adalah luas tulangan geser-friksi, mm²
- A_{vh}** adalah luas tulangan geser yang paralel dengan tulangan lentur tarik dalam suatu jarak **s_2** , mm²
- a** adalah bentang geser, jarak antara beban terpusat dan muka tumpuan, mm
- b** adalah lebar muka tekan pada komponen struktur, mm
- b_o** adalah keliling dari penampang kritis pada pelat dan fondasi telapak, mm
- b_t** adalah lebar bagian penampang yang dibatasi oleh sengkang tertutup yang menahan puntir
- b_w** adalah lebar badan balok, atau diameter penampang bulat, mm
- b_1** adalah lebar penampang kritis yang didefinisikan dalam 13.12(1(2)), diukur dalam arah bentang padamana momen ditinjau, mm
- b_2** adalah lebar penampang kritis yang didefinisikan dalam 13.12(1(2)), diukur dalam arah tegak lurus terhadap **b_1** , mm

c_1	adalah ukuran dari kolom persegi atau kolom persegi ekuivalen, kepala kolom, atau konsol pendek diukur dalam arah bentang dimana momen lentur sedang ditentukan, mm
c_2	adalah ukuran dari kolom persegi atau kolom persegi ekuivalen, kepala kolom, atau konsol pendek diukur dalam arah tegak lurus terhadap arah bentang dimana momen lentur sedang ditentukan, mm
d	adalah jarak dari serat tekan terluar ke titik berat tulangan tarik longitudinal, tapi tidak perlu kurang dari 0,80h untuk penampang bulat dan elemen prategang, mm
$\sqrt{f'_c}$	adalah akar kuat tekan beton yang disyaratkan, MPa
f_{ct}	adalah harga rata-rata kuat tarik belah beton agregat ringan, MPa
f_d	adalah tegangan akibat beban mati tak terfaktor, pada serat terluar penampang dimana tegangan tarik disebabkan oleh beban luar, MPa
f_{pc}	adalah tegangan tekan pada beton (setelah memperhitungkan semua kehilangan prategang) pada titik berat penampang yang menahan beban luar atau pada pertemuan antara badan dan flens jika titik berat penampang terletak dalam flens, MPa. (Pada komponen struktur komposit, f_{pc} adalah resultan tegangan tekan pada titik berat penampang komposit atau pada pertemuan antara badan dan flens jika titik berat penampang komposit berada di dalam flens, akibat gaya prategang dan juga momen yang ditahan oleh komponen struktur pracetak yang bekerja sendiri)
f_{pe}	adalah tegangan tekan pada beton akibat gaya prategang efektif saja (setelah memperhitungkan semua kehilangan prategang) pada serat terluar penampang dimana tegangan tarik terjadi akibat beban luar, MPa
f_{pu}	adalah kuat tarik tendon prategang yang disyaratkan, MPa
f_y	adalah kuat leleh yang disyaratkan untuk tulangan non-prategang, MPa
f_{yh}	adalah kuat leleh yang disyaratkan untuk tulangan sengkang cincin, sengkang tertutup atau spiral, MPa
f_{yl}	adalah kuat leleh tulangan torsi longitudinal, MPa
f_{yv}	adalah kuat leleh tulangan sengkang torsi, MPa
h	adalah tinggi total komponen struktur, mm
h_v	adalah tinggi total penampang kepala geser, mm
h_w	adalah tinggi total dinding diukur dari dasar ke puncak, mm

I	adalah momen inersia penampang yang menahan beban luar terfaktor yang bekerja, mm ⁴
l_n	adalah bentang bersih diukur dari muka-ke-muka tumpuan, mm
l_v	adalah panjang lengan kepala geser diukur dari titik berat beban atau reaksi terpusat, mm
l_w	adalah panjang horizontal dinding, mm
M_{cr}	adalah momen yang menyebabkan terjadinya retak lentur pada penampang akibat beban luar. Lihat 13.4(2(1))
M_m	adalah momen yang telah dimodifikasi, N-mm
M_{max}	adalah momen terfaktor maksimum pada penampang akibat beban luar, N-mm
M_p	adalah kuat momen plastis perlu dari penampang kepala geser, N-mm
M_u	adalah momen terfaktor pada penampang, N-mm
M_v	adalah tahanan momen yang disumbangkan oleh tulangan kepala geser, N-mm
N_u	adalah beban aksial terfaktor yang terjadi bersamaan dengan V_u , diambil positif untuk tekan, negatif untuk tarik, dan memperhitungkan pengaruh tarik akibat rangkai dan susut, N
N_{uc}	adalah gaya tarik terfaktor yang bekerja pada tepi atas konsol pendek yang terjadi bersamaan dengan V_u , diambil positif untuk tarik, N
p_{cp}	adalah keliling luar penampang beton, mm. Lihat 11.6(1)
p_h	adalah keliling dari garis pusat tulangan sengkang torsi terluar, mm
s	adalah spasi tulangan geser atau puntir dalam arah paralel dengan tulangan longitudinal, mm
s_1	adalah spasi tulangan vertikal dalam dinding, mm
s_2	adalah spasi tulangan geser atau puntir yang tegak lurus terhadap tulangan longitudinal atau spasi tulangan horizontal dalam dinding, mm
T_n	adalah kuat momen puntir nominal, N-mm
T_u	adalah momen puntir terfaktor pada penampang, N-mm
t	adalah tebal dinding dengan penampang berongga, mm
V_c	adalah kuat geser nominal yang disumbangkan oleh beton, N

- V_{cl} adalah kuat geser nominal yang disumbangkan oleh beton pada saat terjadinya keretakan diagonal akibat kombinasi momen dan geser, N
- V_{cw} adalah kuat geser nominal yang disumbangkan oleh beton pada saat terjadinya keretakan diagonal akibat tegangan tarik utama yang berlebihan pada badan penampang, N
- V_d adalah gaya geser pada penampang akibat beban mati tidak terfaktor, N
- V_l adalah gaya geser terfaktor pada penampang akibat beban luar yang terjadi bersamaan dengan M_{max} , N
- V_n adalah tegangan geser nominal, MPa. Lihat 11.12(6(2))
- V_p adalah komponen vertikal gaya prategang efektif pada penampang, N
- V_s adalah kuat geser nominal yang disumbangkan oleh tulangan geser, N
- V_u adalah gaya geser terfaktor pada penampang, N
- v_n adalah kuat geser nominal, N
- y_t adalah jarak dari sumbu pusat penampang bruto, dengan mengabaikan keberadaan tulangan, ke serat tarik terluar, mm
- α adalah sudut antara sengkang miring dan sumbu longitudinal dari komponen struktur
- α_f adalah sudut antara tulangan geser-friksi dengan bidang geser
- α_s adalah konstanta yang digunakan untuk menghitung V_c pada pelat dan fondasi telapak
- α_v adalah rasio kekakuan lengan kepala geser terhadap penampang pelat komposit di sekitarnya. Lihat 13.12(4(5))
- β_c adalah rasio sisi panjang terhadap sisi pendek dari beban terpusat atau daerah tumpuan
- β_p adalah konstanta yang digunakan untuk menghitung V_c pada pelat prategang
- γ_f adalah bagian dari momen tidak berimbang yang disalurkan sebagai lentur pada hubungan pelat-kolom. Lihat 15.5(3(2))
- γ_v adalah bagian dari momen tidak berimbang yang dipindahkan sebagai geser eksentris pada hubungan pelat-kolom. Lihat 13.12(6(1))
- $= 1 - \gamma_f$

η	adalah jumlah lengan yang serupa dari kepala geser
θ	adalah sudut diagonal tekan pada penerapan analogi rangka untuk torsi
λ	adalah faktor koreksi yang berkaitan dengan unit massa beton
μ	adalah koefisien friksi. Lihat 11.7(4(3))
ρ	adalah rasio dari tulangan tarik non-prategang $= A_s / bd$
ρ_h	adalah rasio dari tulangan geser horizontal terhadap luas bruto penampang beton vertikal
ρ_n	adalah rasio tulangan geser vertikal terhadap luas bruto penampang beton horizontal
ρ_w	adalah $A_s / b_w d$
ϕ	adalah faktor reduksi kekuatan. Lihat 11.3

Pasal 14 Penyaluran dan penyambungan tulangan

A_b	adalah luas penampang satu batang tulangan, mm ²
A_s	adalah luas tulangan tarik non prategang, mm ²
A_{tr}	adalah luas total tulangan geser yang dipasang dengan spasi s , dan yang melintasi potensi bidang retak, mm ²
A_v	adalah luas tulangan geser dalam rentang spasi s , mm ²
A_w	adalah luas penampang satu kawat yang akan disalurkan atau disambung lewatkan, mm ²
a	adalah tinggi blok tegangan persegi ekuivalen seperti didefinisikan dalam 12.2(7(1)), mm
b_w	adalah lebar badan atau garis tengah penampang bulat, mm ²
c	adalah spasi atau ukuran selimut beton, mm. Lihat 14.2(4)
d	adalah jarak dari serat tekan terluar ke titik berat tulangan tarik, mm
d_b	adalah diameter nominal batang tulangan, kawat, atau <i>strand</i> prategang, mm
f'_c	adalah kuat tekan beton yang disyaratkan, MPa

$\sqrt{f'_c}$	adalah nilai akar kuat tekan beton yang disyaratkan, MPa
f_{ct}	adalah kuat tarik belah rata-rata beton agregat ringan, MPa
f_{ps}	adalah tegangan pada tulangan prategang pada saat penampang mencapai kuat nominalnya, MPa
f_{se}	adalah tegangan efektif pada tulangan prategang (setelah memperhitungkan kehilangan semua tegangan prategang), MPa
f_y	adalah kuat leleh tulangan non prategang yang disyaratkan, MPa
f_{yt}	adalah kuat leleh tulangan transversal yang disyaratkan, MPa
h	adalah tebal total komponen struktur, mm
K_{tr}	adalah indeks tulangan transversal, mm
	$= \frac{A_{tr} f_{yt}}{10sn}$
l_a	adalah panjang penjangkaran tambahan pada daerah tumpuan atau pada titik belok garis elastis, mm
l_d	adalah panjang penyaluran, mm
	= l_{db} x faktor modifikasi yang berlaku
l_{db}	adalah panjang penyaluran dasar, mm
l_{dh}	adalah panjang penyaluran kait standar tarik, diukur dari penampang kritis hingga ujung luar kait (bagian panjang penyaluran yang lurus antara penampang kritis dan titik awal kait (titik garis singgung) ditambah jari-jari dan satu diameter tulangan), mm
	= l_{hb} x faktor modifikasi yang berlaku
l_{hb}	adalah panjang penyaluran dasar dari kait standar tarik, mm
M_n	adalah kuat momen nominal pada suatu penampang, N-mm
	= $A_s f_y (d - a/2)$
n	adalah jumlah batang tulangan atau kawat yang akan disalurkan atau disambung lewatkan di sepanjang bidang retak
s	adalah jarak maksimum dari tulangan transversal sepanjang l_d dari sumbu-ke-sumbu, mm

s_w	adalah jarak antar kawat yang akan disalurkan atau disambung lewatkan, mm
V_u	adalah gaya geser terfaktor pada penampang, N
α	adalah faktor lokasi tulangan. Lihat 14.2(4)
β	adalah faktor coating. Lihat 14.2(4)
β_b	adalah rasio luas tulangan yang terputus terhadap luas total tulangan tarik pada suatu penampang
γ	adalah faktor ukuran tulangan. Lihat 14.2(4)
λ	adalah faktor beton agregat ringan. Lihat 14.2(4)

Pasal 15 Sistem pelat dua arah

b_1 adalah lebar penampang kritis yang didefinisikan dalam 13.12(1(2)), diukur dalam arah bentang padamana momen ditinjau, mm

b_2 adalah lebar penampang kritis yang didefinisikan dalam 13.12(1(2)), diukur dalam arah tegak lurus terhadap b_1 , mm

C adalah konstanta penampang untuk menentukan kekakuan puntir

$$= \sum \left(1 - 0,63 \frac{x}{y} \right) \frac{x^3 y}{3}$$

Konstanta C untuk penampang T atau L dapat dihitung dengan membagi penampang menjadi bagian-bagian kecil dan nilai C untuk masing-masing bagian kemudian dijumlahkan

c_1 adalah ukuran kolom persegi atau persegi ekuivalen, kepala kolom, atau konsol pendek diukur dalam arah bentang dimana momen dihitung, mm.

c_2 adalah ukuran kolom persegi atau persegi ekuivalen, kepala kolom, atau konsol pendek diukur dalam arah tegak lurus terhadap bentang dimana momen dihitung, mm

d adalah jarak dari serat tekan terluar ke titik berat tulangan tarik, mm

E_{cb} adalah modulus elastisitas balok beton, MPa

E_{cc} adalah modulus elastisitas kolom beton, MPa

E_{cp} adalah modulus elastisitas pelat beton, MPa

h adalah tinggi total komponen struktur, mm

- I_b adalah momen inersia terhadap sumbu pusat penampang bruto balok sebagaimana didefinisikan dalam 15.2(4), mm⁴
- I_p adalah momen inersia terhadap sumbu pusat penampang bruto pelat, mm⁴
= $h^3/12$ kali lebar pelat, seperti yang didefinisikan dalam notasi α dan β_t
- K_b adalah kekakuan lentur balok; momen per unit rotasi
- K_c adalah kekakuan lentur kolom; momen per unit rotasi
- K_p adalah kekakuan lentur pelat; momen per unit rotasi
- K_t adalah kekakuan puntir komponen struktur, momen per unit puntir
- ℓ_n adalah panjang bentang bersih dalam arah momen yang ditinjau, diukur dari muka ke muka tumpuan, mm
- ℓ_1 adalah panjang bentang dalam arah momen yang ditinjau, diukur dari sumbu ke sumbu tumpuan, mm
- ℓ_2 adalah panjang bentang dalam arah transversal terhadap ℓ_1 , diukur dari sumbu-ke-sumbu tumpuan. Lihat juga 15.6(2(3)) dan 15.6(2(4)), mm
- M_o adalah momen total statis terfaktor, N-mm
- V_c adalah kuat geser nominal yang disumbangkan oleh beton, N. Lihat 13.12(2(1))
- w_d adalah beban mati terfaktor per unit luas
- w_ℓ adalah beban hidup terfaktor per unit luas
- w_u adalah beban terfaktor per unit luas
- x adalah dimensi keseluruhan yang lebih pendek dari bagian persegi suatu penampang, mm
- y adalah dimensi keseluruhan yang lebih panjang dari bagian persegi suatu penampang, mm
- α adalah rasio kekakuan lentur penampang balok terhadap kekakuan lentur suatu pelat dengan lebar yang dibatasi dalam arah lateral oleh sumbu dari panel yang bersebelahan (bila ada) pada tiap sisi dari balok

$$= \frac{E_{cb} I_b}{E_{cp} I_p}$$

α_c adalah rasio dari kekakuan lentur kolom di atas dan di bawah pelat terhadap gabungan kekakuan pelat dan balok pada suatu hubungan balok-kolom, dalam arah bentang dimana momen dihitung

$$= \frac{\sum K_c}{\sum (K_p + K_b)}$$

α_1 adalah α dalam arah l_1

α_2 adalah α dalam arah l_2

β_t adalah rasio kekakuan puntir penampang balok tepi terhadap kekakuan lentur dari suatu pelat dengan lebar yang sama dengan bentang balok, diukur dari sumbu-ke-sumbu tumpuan

$$= \frac{E_{cb} C}{2E_{cp} I_p}$$

γ_f adalah bagian momen tak berimbang yang disalurkan melalui lentur pada hubungan pelat kolom. Lihat 15.5(3(2))

γ_v adalah bagian momen tak berimbang yang disalurkan melalui eksentrisitas geser pada hubungan pelat-kolom

$$= 1 - \gamma_f$$

Pasal 16 Dinding

A_g adalah luas bruto penampang, mm²

A_s adalah luas tulangan tarik longitudinal pada segmen dinding, mm²

A_{se} adalah luas tulangan tarik longitudinal efektif pada segmen dinding, mm², sebagaimana ditentukan oleh persamaan 102

c adalah jarak dari serat tekan terluar ke sumbu netral, mm

d adalah jarak dari serat tekan terluar ke titik pusat tulangan tarik longitudinal, mm

E_c adalah modulus elastisitas beton, MPa

f'_c adalah kuat tekan beton yang disyaratkan, MPa

f_y adalah kuat leleh yang disyaratkan untuk tulangan nonprategang, MPa

h adalah tebal total komponen struktur, mm

I_{cr}	adalah momen inersia penampang retak yang ditransformasikan menjadi beton, mm^4
I_e	adalah momen inersia efektif untuk perhitungan lendutan, mm^4
k	adalah faktor panjang efektif
l_c	adalah jarak vertikal antara dua tumpuan, mm
l_w	adalah panjang horizontal dinding, mm
M	adalah momen tak terfaktor maksimum akibat beban layan, termasuk pengaruh $P\Delta$, N-mm
M_a	adalah momen maksimum dalam komponen struktur pada saat lendutan dihitung, N-mm
M_{cr}	adalah momen yang menimbulkan retak lentur akibat beban vertikal dan lateral yang bekerja, N-mm
M_n	adalah kuat momen nominal pada penampang, N-mm
M_{sa}	adalah momen tak terfaktor maksimum akibat beban layan, tidak termasuk pengaruh $P\Delta$, N-mm
M_u	adalah momen terfaktor pada penampang termasuk pengaruh $P\Delta$, N-mm
M_{ua}	adalah momen pada penampang setengah tinggi dinding akibat beban vertikal eksentris dan lateral terfaktor, N-mm
n	adalah rasio modulus elastisitas, tetapi tidak kurang dari 6 $= E_s / E_c$
P_{nw}	adalah kuat dukung beban aksial nominal dinding yang direncanakan menurut 16.4, N
P_s	adalah beban aksial tak terfaktor pada penampang setengah tinggi yang direncanakan termasuk pengaruh berat sendiri, N
P_u	adalah beban aksial terfaktor, N
Δ_s	adalah defleksi maksimum pada atau dekat daerah setengah tinggi akibat beban layan, mm
Δ_u	adalah defleksi pada penampang dinding disetengah tinggi akibat beban terfaktor, mm

- ρ adalah rasio tulangan tarik
 $= A_s / (\ell_w d)$
- ρ_b adalah rasio tulangan yang memberikan kondisi regangan yang seimbang
- ϕ adalah faktor reduksi kekuatan. Lihat 11.3

Pasal 17 Fondasi telapak

- A_g adalah luas bruto penampang, mm²
- d_p adalah diameter pancang di dasar fondasi telapak, mm
- $\sqrt{f'_c}$ adalah nilai akar kuadrat dari kuat tekan beton yang disyaratkan, MPa
- β adalah rasio antara sisi panjang terhadap sisi pendek fondasi telapak
- ϕ adalah faktor reduksi kekuatan. Lihat 11.3

Pasal 18 Beton pracetak

- A_g adalah luas bruto penampang kolom, mm²
- ℓ adalah panjang bentang bersih, mm

Pasal 19 Komponen struktur lentur beton komposit

- A_c adalah luas bidang kontak yang ditinjau terhadap geser horizontal, mm²
- A_v adalah luas tulangan sengkang ikat dalam daerah sejarak s , mm²
- b_v adalah lebar penampang pada bidang kontak yang ditinjau terhadap geser horizontal, mm
- d adalah jarak dari serat tekan terluar ke titik pusat tulangan tarik untuk keseluruhan penampang komposit, mm
- h adalah tebal total penampang komposit, mm
- V_{nh} adalah kuat geser horizontal nominal, N
- V_u adalah gaya geser terfaktor pada penampang, N
- λ adalah faktor koreksi sehubungan dengan unit massa beton

ρ_v adalah rasio tulangan sengkang ikat terhadap luas permukaan bidang kontak

$$= A_v / b_v s$$

ϕ adalah faktor reduksi kekuatan. Lihat 11.3

Pasal 20 Beton prategang

A adalah luas bagian penampang antara muka tarik lentur tarik dan titik berat penampang bruto, mm²

A_{cf} adalah luas penampang bruto terbesar dari lajur balok-pelat yang diambil dari dua rangka ekuivalen yang saling tegak lurus dan memotong pada lokasi sebuah kolom dari suatu pelat dua arah, mm²

A_c adalah luas beton pada penampang yang ditinjau, mm²

A_{ps} adalah luas tulangan prategang dalam daerah tarik, mm²

A_s adalah luas tulangan tarik non-prategang, mm²

A'_s adalah luas tulangan tekan, mm²

b adalah lebar muka tekan komponen struktur, mm

D adalah beban mati, atau momen dan gaya dalam yang berhubungan dengan beban tersebut

d adalah jarak dari serat tekan terluar ke titik berat tulangan tarik non-prategang, mm

d' adalah jarak dari serat tekan terluar ke titik berat tulangan tekan, mm

d_p adalah jarak dari serat tekan terluar ke titik berat tulangan prategang, mm

e adalah dasar logaritma *Napier*

f'_c adalah kuat tekan beton yang disyaratkan, MPa

$\sqrt{f'_c}$ adalah nilai akar dari kuat tekan beton yang disyaratkan, MPa

f'_{ci} adalah kuat tekan beton pada saat pemberian prategang awal, MPa

$\sqrt{f'_{ci}}$ adalah nilai akar dari kuat tekan beton pada keadaan prategang awal, MPa

f_{pc}	adalah tegangan tekan beton rata-rata akibat gaya prategang efektif saja (sesudah memperhitungkan semua kehilangan prategang yang mungkin terjadi), MPa
f_{ps}	adalah tegangan pada tulangan prategang disaat penampang mencapai kuat nominalnya, MPa
f_{pu}	adalah kuat tarik tendon prategang yang disyaratkan, MPa
f_{py}	adalah kuat leleh tendon prategang yang disyaratkan, MPa
f_r	adalah modulus keruntuhan lentur beton, MPa
f_s	adalah tegangan pada tulangan tarik
f'_s	adalah tegangan pada tulangan tekan
f_{se}	adalah tegangan efektif pada tulangan prategang (sesudah memperhitungkan semua kehilangan prategang yang mungkin terjadi), MPa
f_y	adalah kuat leleh tulangan non-prategang yang disyaratkan, MPa
h	adalah tinggi total penampang, mm
K	adalah koefisien friksi wobble per meter panjang tendon prategang
L	adalah beban hidup, atau momen dan gaya dalam yang berhubungan dengan beban tersebut
l	adalah panjang bentang pelat dua arah pada arah yang sejajar dengan tulangan yang ditinjau, mm
l_x	adalah panjang elemen tendon prategang dari ujung penjangkaran ke suatu titik x , m. Lihat persamaan 107 dan 108
M_n	adalah momen nominal penampang
N_c	adalah gaya tarik dalam beton akibat beban mati dan beban hidup tidak terfaktor $(D + L)$, N
n	adalah jumlah perangkat angkur <i>strand</i> tunggal dalam sebuah kelompok angkur
P_s	adalah gaya tendon prategang pada ujung angkur, N
P_{su}	adalah gaya tendon pasca tarik terfaktor pada perangkat angkur, N
P_x	adalah gaya tendon prategang pada sebarang titik x , N
α	adalah perubahan sudut total dari profil tendon prategang dalam radian dari ujung angkur ke sebarang titik x

- β_1 adalah faktor yang didefinisikan dalam 12.2(7(3))
- ϵ_{cu}' adalah regangan batas beton pada serat tekan terluar
- ϵ_s adalah regangan tulangan tarik
- ϵ_s' adalah regangan tulangan tekan
- γ_p adalah faktor yang memperhitungkan tipe tendon prategang
- = 0,55 untuk f_{py}/f_{pu}' tidak kurang dari 0,80
- = 0,40 untuk f_{py}/f_{pu}' tidak kurang dari 0,85
- = 0,28 untuk f_{py}/f_{pu}' tidak kurang dari 0,90
- λ adalah faktor koreksi sehubungan dengan berat satuan beton. Lihat 13.7(4(3))
- μ adalah koefisien friksi lengkungan
- ρ adalah rasio tulangan tarik non-prategang
- = A_s/bd
- ρ' adalah rasio tulangan tekan
- = A_s'/bd
- ρ_p adalah rasio tulangan prategang
- = A_{ps}/bd_p
- ϕ adalah faktor reduksi kekuatan. Lihat 11.3
- ω adalah $\rho f_y/f_c'$
- ω' adalah $\rho' f_y/f_c'$
- ω_p adalah $\rho_p f_{ps}/f_c'$
- $\omega_w, \omega_{pw}, \omega'_w$ adalah indeks tulangan untuk penampang yang mempunyai flens, dihitung sebagai $\omega, \omega_p,$ dan ω' dengan b diambil sebesar lebar badan, dan luas tulangan harus sesuai dengan yang diperlukan untuk mengembangkan kuat tekan dari bagian badan saja

Pasal 21 Komponen struktur cangkang dan pelat lipat

E_c adalah modulus elastisitas beton, MPa. Lihat 10.5(1))

f'_c	adalah kuat tekan beton yang disyaratkan, MPa
$\sqrt{f'_c}$	adalah nilai akar dari kuat tekan beton yang disyaratkan, MPa
f_y	adalah kuat leleh yang disyaratkan untuk tulangan non-prategang, MPa
h	adalah tebal pelat cangkang atau pelat lipat, mm
l_d	adalah panjang penyaluran, mm
ϕ	adalah faktor reduksi kekuatan. Lihat 11.3

Pasal 22 Evaluasi kekuatan dari struktur yang telah berdiri

D	adalah beban mati, atau momen dan gaya-gaya dalam yang berhubungan dengan beban tersebut
h	adalah tebal total dari komponen struktur, mm
L	adalah beban hidup, atau momen dan gaya-gaya dalam yang berhubungan dengan beban tersebut
l_t	adalah bentang komponen struktur yang diuji beban, mm (bentang yang lebih pendek untuk sistem pelat dua arah). Bentang komponen struktur adalah nilai terkecil dari (a) jarak antar pusat tumpuan, dan (b) jarak bersih antara tumpuan ditambah dengan tinggi komponen struktur (h). Pada persamaan 118, bentang untuk kantilever ditentukan sebagai dua kali jarak dari tumpuan ke ujung kantilever
Δ_{maks}	adalah defleksi maksimum terukur, mm. Lihat persamaan 118
$\Delta_{r, maks}$	adalah defleksi residual terukur, mm. Lihat persamaan 119 dan 120
$\Delta_{f, maks}$	adalah defleksi maksimum yang diukur selama uji beban kedua relatif terhadap posisi struktur pada awal pengujian kedua, mm. Lihat persamaan 120

Pasal 23 Ketentuan khusus untuk perencanaan gempa

A_{ch}	adalah luas penampang komponen struktur dari sisi luar ke sisi luar tulangan transversal, mm ²
A_{cp}	adalah luas penampang beton yang menahan geser dari segmen dinding horizontal, mm ²

A_{cv}	adalah luas bruto penampang beton yang dibatasi oleh tebal badan dan panjang penampang dalam arah gaya geser yang ditinjau, mm^2
A_g	adalah luas bruto penampang, mm^2
A_j	adalah luas penampang efektif di dalam suatu hubungan balok-kolom, lihat 23.5(3(1)), pada suatu bidang yang sejajar dengan bidang tulangan yang menimbulkan geser di dalam hubungan balok-kolom tersebut; mm^2 . Tinggi hubungan balok-kolom adalah tinggi total penampang kolom. Bilamana terdapat suatu balok yang merangka pada suatu tumpuan yang mempunyai lebar yang lebih besar maka, lebar efektif dari hubungan balok-kolom tidak boleh melebihi nilai yang terkecil dari: <ul style="list-style-type: none"> (a) Lebar balok ditambah tinggi hubungan balok-kolom (b) Dua kali jarak tegak lurus yang terkecil dari sumbu longitudinal balok ke sisi kolom. Lihat 23.5(3(1))
A_{sh}	adalah luas penampang total tulangan transversal (termasuk sengkang pengikat) dalam rentang spasi s dan tegak lurus terhadap dimensi h_c , mm^2
A_{vd}	adalah luas total tulangan dalam masing-masing kelompok tulangan diagonal pada balok perangkai yang ditulangi secara diagonal, mm^2
b	adalah lebar efektif flens tekan dari komponen struktur, mm
b_w	adalah lebar badan, atau diameter penampang lingkaran, mm
c	adalah jarak dari serat tekan terluar ke sumbu netral, lihat 12.2(7), yang dihitung untuk beban aksial terfaktor dan kuat momen nominal, konsisten dengan perpindahan rencana δ_u , yang menghasilkan kedalaman sumbu netral yang terbesar, mm
d	adalah tinggi efektif penampang, mm
d_b	adalah diameter batang tulangan, mm
E	adalah pengaruh beban gempa, atau gaya dan momen dalam yang berhubungan dengan beban tersebut
f'_c	adalah kuat tekan beton yang disyaratkan, MPa
f_y	adalah kuat leleh tulangan yang disyaratkan, MPa
f_{yh}	adalah kuat leleh tulangan transversal yang disyaratkan, MPa

h	adalah tebal total komponen struktur, mm
h_c	adalah dimensi penampang inti kolom diukur dari sumbu-ke-sumbu tulangan pengekang, mm
h_w	adalah tinggi dinding keseluruhan atau segmen dinding yang ditinjau
h_x	adalah spasi horizontal maksimum untuk kaki-kaki sengkang tertutup atau sengkang ikat pada semua muka kolom, mm
l_d	adalah panjang penyaluran batang tulangan lurus, mm
l_{dh}	adalah panjang penyaluran batang tulangan dengan kait standar seperti yang ditentukan persamaan 126, mm
l_n	adalah bentang bersih yang diukur dari muka ke muka tumpuan, mm
l_o	adalah panjang minimum, diukur dari muka join sepanjang sumbu komponen struktur, dimana harus disediakan tulangan transversal, mm
l_w	adalah panjang keseluruhan dinding atau segmen dinding yang ditinjau dalam arah gaya geser, mm
M_c	adalah momen pada muka join, yang berhubungan dengan kuat lentur nominal kolom yang merangka pada join tersebut, yang dihitung untuk beban aksial terfaktor, konsisten dengan arah gaya lateral yang ditinjau, yang menghasilkan kuat lentur terendah, N-mm. Lihat 23.4(2(2))
M_g	adalah momen pada muka join, yang berhubungan dengan kuat lentur nominal balok (termasuk pelat yang berada dalam kondisi tarik) yang merangka pada join tersebut, N-mm. Lihat 23.4(2(2))
M_{pr}	adalah kuat momen lentur mungkin dari suatu komponen struktur, dengan atau tanpa beban aksial, yang ditentukan menggunakan sifat-sifat komponen struktur pada muka join dengan menganggap kuat tarik pada tulangan longitudinal sebesar minimum $1,25 f_y$ dan faktor reduksi kekuatan $\phi = 1$, N-mm
M_s	adalah bagian momen pelat yang diimbangi oleh momen tumpuan, N-mm
s	adalah spasi tulangan transversal diukur sepanjang sumbu longitudinal komponen struktur, mm
s_o	adalah spasi maksimum tulangan transversal, mm
s_x	adalah spasi longitudinal tulangan transversal dalam rentang panjang l_o , mm

V_c	adalah kuat geser nominal yang disumbangkan oleh beton, N
V_e	adalah gaya geser rencana yang ditentukan dalam 23.3(4(1)) dan 23.4(5(1)), N
V_n	adalah kuat geser nominal, N
V_u	adalah gaya geser terfaktor pada penampang, N
α	adalah sudut antara tulangan diagonal dan sumbu longitudinal balok perangkai yang ditulangi secara diagonal
α_c	adalah koefisien yang mendefinisikan kontribusi relatif dari tahanan beton terhadap tahanan dinding. Lihat persamaan 127
δ_u	adalah perpindahan rencana, mm
ρ	adalah rasio tulangan tarik non-prategang = A_s/bd
ρ_g	adalah rasio luas tulangan total terhadap luas penampang kolom
ρ_n	adalah rasio luas tulangan yang tersebar pada bidang yang paralel bidang A_{cv} terhadap luas beton bruto yang tegak lurus terhadap tulangan tersebut
ρ_s	adalah rasio volume tulangan spiral terhadap volume inti beton yang terkekang oleh tulangan spiral (diukur dari sisi luar ke sisi luar tulangan spiral)
ρ_v	adalah rasio luas tulangan yang tersebar pada bidang yang tegak lurus bidang A_{cv} terhadap luas beton bruto A_{cv}
ϕ	adalah faktor reduksi kekuatan

Pasal 24 Beton polos struktural

A_g	adalah luas bruto penampang, mm ²
A_1	adalah luas daerah yang dibebani
A_2	adalah luas maksimum dari sebagian permukaan pendukung yang secara geometris serupa dan konsentris dengan daerah yang dibebani, mm ²
b	adalah lebar komponen struktur, mm
b_o	adalah keliling penampang kritis untuk geser pada fondasi telapak, mm
B_n	adalah beban tumpu nominal, N

f'_c	adalah kuat tekan beton yang disyaratkan, MPa, lihat pasal 7.
$\sqrt{f'_c}$	adalah nilai akar kuat tekan beton yang disyaratkan, MPa
f_{ct}	adalah kuat tarik belah rata-rata beton agregat ringan, MPa. Lihat 7.1(4) dan 7.1(5)
h	adalah tebal keseluruhan komponen struktur, mm
ℓ_c	adalah jarak vertikal antar tumpuan, mm
M_n	adalah kuat momen nominal pada suatu penampang, N-mm
M_u	adalah momen terfaktor pada penampang, N-mm
P_n	adalah kuat nominal penampang yang mengalami tekan, N
P_{nw}	adalah kuat beban aksial nominal dinding sesuai 24.6(5), N
P_u	adalah beban aksial terfaktor pada eksentrisitas tertentu, N
S	adalah modulus penampang elastis, mm ³
V_n	adalah kuat geser nominal penampang, N
V_u	adalah gaya geser terfaktor penampang, N
β_c	adalah rasio sisi panjang terhadap sisi pendek dari daerah beban terpusat atau reaksi
ϕ	adalah faktor reduksi kekuatan. Lihat 11.3(5)

Pasal 25 Metode desain alternatif

A_g	adalah luas bruto penampang, mm ²
A_v	adalah luas tulangan geser dalam daerah sejarak s , mm ²
A_1	adalah luas daerah yang dibebani, mm ²
A_2	adalah luas maksimum dari sebagian permukaan pendukung yang secara geometris serupa dan konsentris dengan daerah yang dibebani, mm ²
b_o	adalah keliling penampang kritis pada pelat dan fondasi telapak, mm
b_w	adalah lebar badan, atau diameter penampang lingkaran, mm
d	adalah jarak dari serat tekan terluar ke titik berat tulangan tarik, mm
E_c	adalah modulus elastisitas beton, MPa. Lihat 10.5(1)

E_s	adalah modulus elastisitas tulangan, MPa. Lihat 10.5(2) atau 10.5(3)
f'_c	adalah kuat tekan beton yang disyaratkan, MPa. Lihat pasal 7
$\sqrt{f'_c}$	adalah nilai akar kuat tekan beton yang disyaratkan, MPa
f_{ct}	adalah kuat tarik belah rata-rata beton agregat ringan, MPa. Lihat 7.1(4) dan 7.1(5)
f_s	adalah tegangan tarik izin pada tulangan, MPa
f_y	adalah kuat leleh tulangan yang disyaratkan, MPa. Lihat 5.5(3)
M	adalah momen rencana
N	adalah beban aksial rencana yang bekerja secara bersamaan dengan V , bernilai positif untuk tekan dan negatif untuk tarik
n	adalah rasio modulus, $n = E_s/E_c$
s	adalah spasi tulangan geser pada arah sejajar tulangan longitudinal, mm
V	adalah gaya geser rencana pada penampang
v	adalah tegangan geser rencana, MPa
v_c	adalah tegangan geser izin beton, MPa
v_h	adalah tegangan geser horizontal izin, MPa
α	adalah sudut antara kemiringan sengkang dan sumbu longitudinal komponen struktur
β_c	adalah rasio sisi panjang dan sisi pendek beban terpusat atau daerah reaksi
ρ_w	adalah rasio tulangan tarik $= A_s / b_w d$
ϕ	adalah faktor reduksi kekuatan. Lihat 11.3(5)